

BWFC-261KBIA

Multinorm Bullet Kamera



Beschreibung

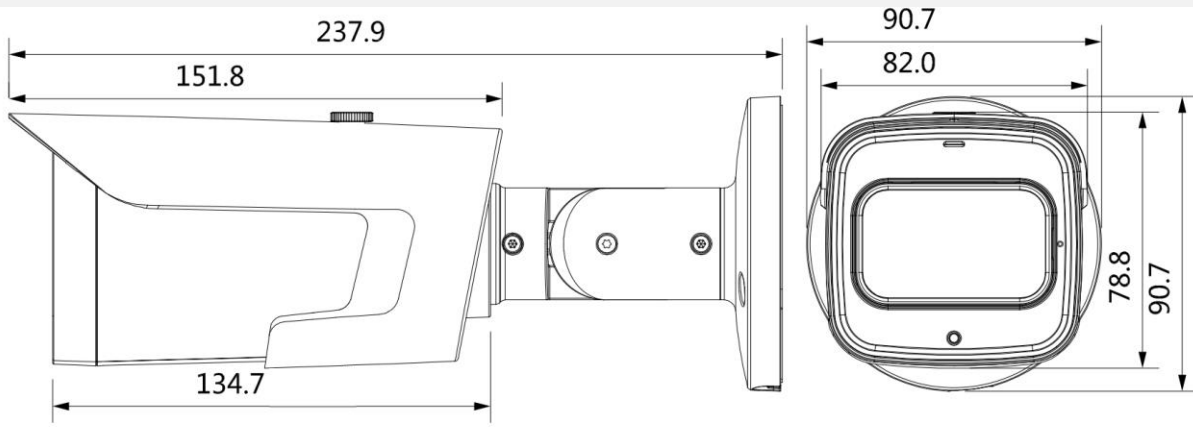
Robuste BWFC Multi-Norm (HD-CVI, TVI, AHD, CVBS) Tag/Nacht Bullet Kamera für den Innen- und Außenbereich mit lichtempfindlicher RoyalNight+ Technologie. Durch den eingebauten IR-Scheinwerfer, mit einer Reichweite bis zu 60m und einem Objektiv mit einem motorisierten Zoom Objektiv mit einem Sichtfeld von 30°- 108°, ist die BURG-GUARD Kamera nicht nur bei aktiver Beleuchtung, sondern auch bei Nacht sehr gut einsetzbar. Bei einer FullHD Auflösung liefert das Modell flüssige 25 Bildern / Sekunde und ist somit beispielhaft optimal für Anwendungen im Außenbereich zur Freiland-, Gebäude-Außenhaut- und Zufahrtsüberwachung.

- Das schlichte Design fügt sich in die gängigen Anwendungsszenarien gut ein
- Einfache Installation und Ausrichtung
- Hohe Übertragungreichweite durch AHD/CVI/TVI Technologie
- Geringer Stromverbrauch
- Kompakte Bauform

Produkt Spezifikationen

Modell <i>model</i>	BWFC-261KBIA
Kameratyp <i>camera type</i>	IR-Bullet Kamera / <i>IR bullet camera</i>
Installation <i>Installation</i>	Innen- und Außenbereich / <i>Indoors and outdoors</i>
Videonorm <i>Video norm</i>	Analog 960H (PAL / NTSC) / CVI / TVI / AHD
Bildsensor <i>Image sensor</i>	1/2.8" 2.0 Megapixel prog. scan CMOS
Aktive Bildelemente <i>Effective pixel</i>	1920(H)×1080(V)
Video Bild Rate <i>Video frame rate</i>	25/30fps@1080P (CVI / AHD / TVI) 25/30fps@960H (Analog)
Signal/Rauschabstand <i>SN ratio</i>	> 65 dB
Objektiv / Lens	2.7~13,5 mm Zoomobjektiv / <i>2.7~13,5 mm vario. lens</i>
Blickwinkel / Angle of View	H: 108°~30°
Lichtempfindlichkeit / Illumination	0.001 Lux, F1.5 (Color)
Rauschunterdrückung <i>Noise reduction</i>	2DNR / 3DNR
Weißabgleich / White balance	AWB
WDR (Digital Wide Dynamic Range)	HLC / BLC / TrueWDR 120dB
Videoausgang <i>Video output</i>	1 BNC (umschaltbar / <i>switchable</i>)
Schutzart <i>Classification</i>	IP67
OSD-Menü / OSD menu	Mehrere Sprachen / <i>Multilanguage</i>
IR- Reichweite <i>IR distance</i>	Max. 60m Reichweite* / <i>Max. 60m range*</i>
Betriebsspannung <i>Voltage</i>	=12 VDC ±10% / ~24 VAC ±25%
Leistungsaufnahme <i>Power consumption</i>	Max.12,5 Watt (IR on)
Betriebstemperatur <i>Operating temperature</i>	-30° bis / <i>to</i> +60° C
Lagertemperatur <i>Storage temperature</i>	0° bis / <i>to</i> +60° C
Abmessungen / Dimensions	237.9mm×90.7mm×90.7mm
Gewicht / Weight	Ca.820 g
Gehäusefarbe / Housing color	Weiß / <i>White</i>
Kennzeichnung / Identifier	CE, ROHS
Empfohlenes Netzteil / Recommended power adapter	SNPS-12D2

Maße



Alle Angaben in mm. Irrtum und Änderungen vorbehalten.

Erhältliches Zubehör

<p>▶ 582008 / SNCA-MK-4531</p> 	<p>▶ 582088 / SNCA-MK-4531-E</p> 
<p>▶ 582060 / SNCA-MK-4532</p> 	<p>▶ 582055 / SNCA-PM-4661</p> 