



## EDC-OPC-2/24V

Artikel-Nr.: 74130

Domegehäuse für Außen,  
Sonnenschutzdach, klare Kuppel  
6,5", 24VAC

### Hauptmerkmale

Außenmontage-Gehäuse für Fastrax I-III Domekameras  
Für Wand- und Deckenmontage vorbereitet  
Betriebsspannung: 24VAC/50-60Hz  
Option: Wand und Deckenmontagehalter, Anschlussbox

Klare Kuppel: 6,5" (165mm)  
Serienmäßig mit Heizung, Lüfter und Sonnendach  
Schutzart: IP66  
Option: Anschlusskabel #74143 & #74144

### Spezifikationen

Kamera-Einbau	Dome
Kuppel	165mm (6,5"), Acryl/klar
Heizung	ja
Spannungsversorgung	24VAC, 50/60Hz
Leistungsaufnahme	ca. 75W (für Heizung, Lüfter und incl. Kamera)
Leistungsaufnahme (Heizung)	ca. 50W
Temperaturbereich (Betrieb)	-45°C ~ +50°C
Schutzart	IP66
Anschluss	1 1/2" Rohrgewinde
Tragfähigkeit	ca. 2kg
Montageart	Wand-/Deckenabhängung
Vandalismusgeschützt	nein
Gehäuse	Außen
Gehäusematerial	Aluminium
Sonnenschutzdach	ja
Farbe (Gehäuse)	Pantone Cool Gray 1C
Farbe (Kuppel)	klar
Gewicht	3,6kg

## Verfügbares Zubehör

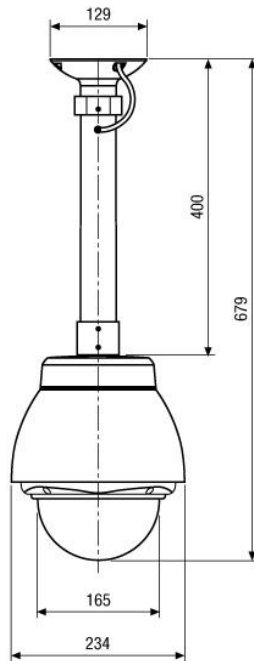
Bild	Artikel-Nr. / Typ	Beschreibung
	EDC-AKS1	Anschlussbox mit Netzgerät & Montagearm, wetterfest, 230V -24VAC/3,0A
	EDC-OPX/IPX-CC1	Anschlusskabel für EDC-xxx-2 Fastrax Standard Domes im Innen/Außengehäuse
	NTDF-AKS1	Anschlussbox mit Netzgerät & Montagearm, wetterfest, 230V -12VDC/24VAC
	NTD-OPX/IPX-CC1	Anschlusskabel für NTD-6101/xx Netzwerk Domes im Innen/Außengehäuse
	NE-128	Netzgerät 230V/24VAC-5A, IP66
	EDC-RTB2	Montageständer für Fastrax-Domegehäuse, Serie 2 und EDCH
		

## Verfügbares Zubehör (Fortsetzung)

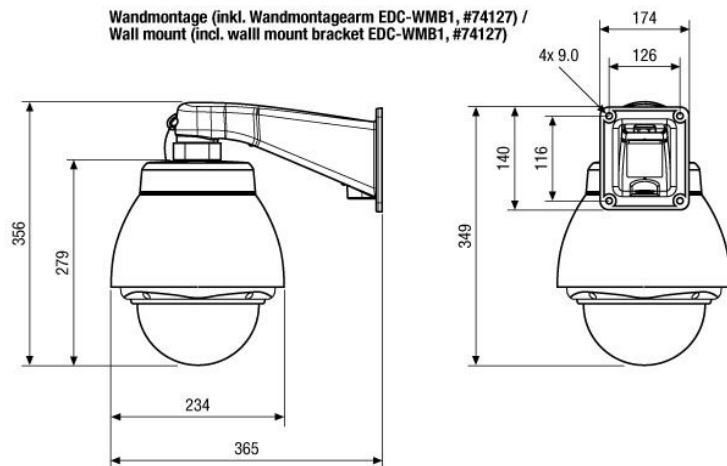
Bild	Artikel-Nr. / Typ	Beschreibung
	EDC-WMB1	Wandmontagearm für EDC(H)-Domekameran mit Befestigungsbeipack
	EDC-CMT1	Deckenrohr mit Flansch für EDC(H) _ EDMC/E Dome Kamera Gehäuse

## Technische Zeichnung

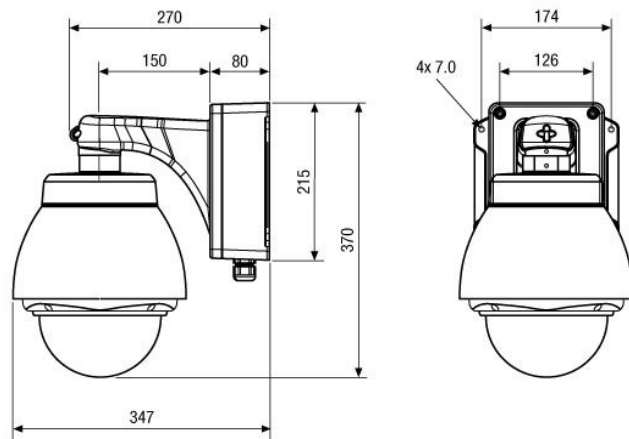
Deckenmontage (inkl. Deckenmontagerohr EDC-CMT1, #74128) /  
Ceiling mount (incl. ceiling mount tube with flange plate EDC-CMT1, #74128)



Wandmontage (inkl. Wandmontagearm EDC-WMB1, #74127) /  
Wall mount (incl. wall mount bracket EDC-WMB1, #74127)



Wandmontage (inkl. Anschlussbox mit Netzgerät und Montagearm EDC-AKS-1, #74125) /  
Wall mount (incl. power & connection box with mounting bracket EDC-AKS-1, #74125)



Der Wandmontagearm, die Deckenhalterung und die Anschlussbox mit Netzgerät sind im Lieferumfang des Domegehäuses nicht enthalten.  
Wall bracket, ceiling tube and power & connection box are not included with the dome camera housing.

Maße / Dimensions: mm



Ihr Partner für eneo Produkte:

