

EDC-CMA2

Artikel-Nr.: 74054

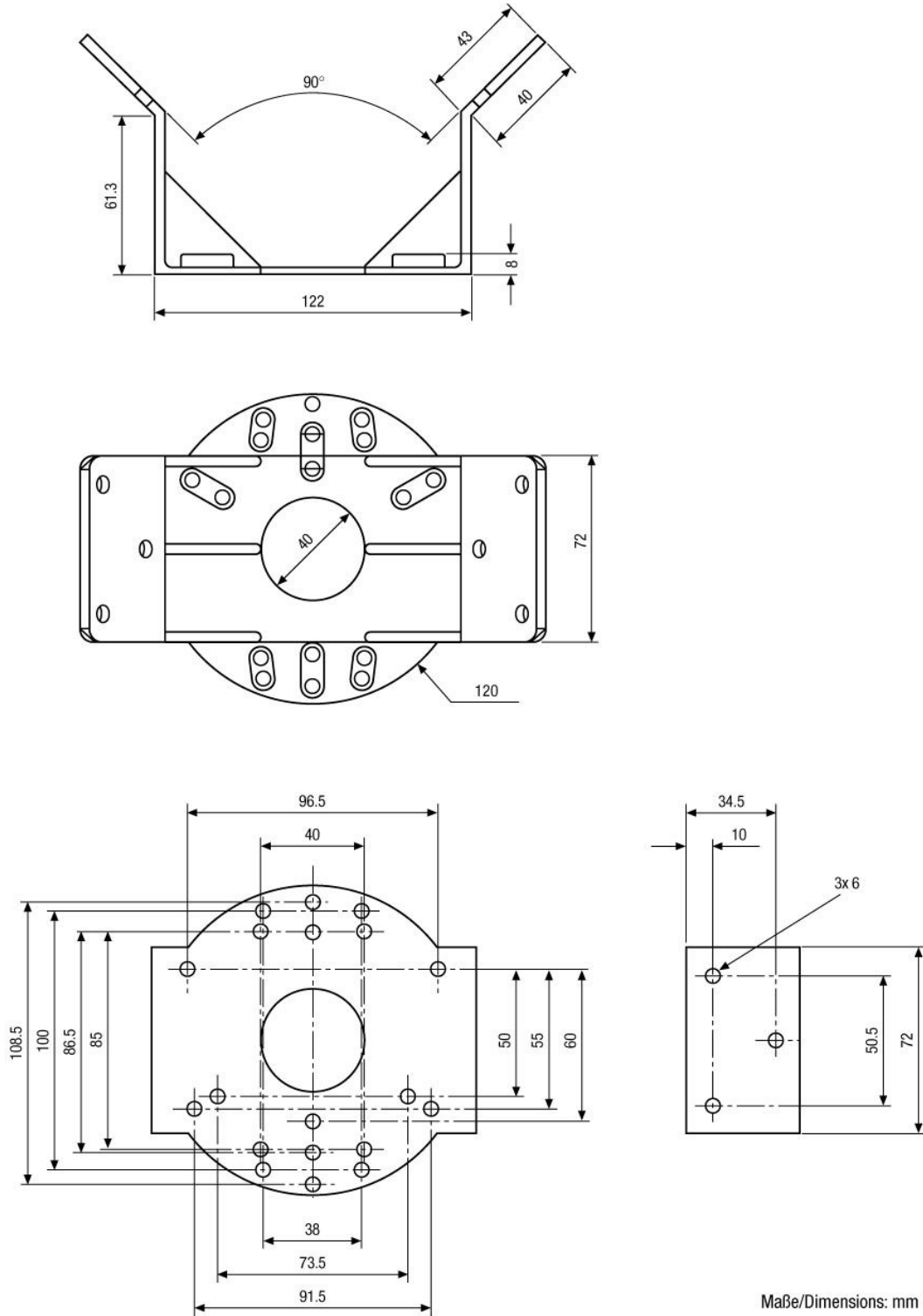
Eckmontagewinkel für
EDC-IPx1/OPx1 Gehäuse und
Wandarm EDC/WMB1

Hauptmerkmale

Für Eckbefestigung
Robuste Aluminium Konstruktion

Für die Aufnahme der Wandmontagearme EDC-WMB
Farbe: Pantone Cool Gray 1C

Technische Zeichnung



Maße/Dimensions: mm



Ihr Partner für eneo Produkte:

