



F03Z2.6DC-NFSHR

Artikel-Nr.: 43274

F1,0/3-8mm DC-Objektiv, varifokal, Fokus Konstanthaltung, hochauflösend, 1/3" CS

Hauptmerkmale

Für 1/3" und 1/4"-Kameras (Tag/Nacht-Anwendung)
Hohe Auflösung: 650 TV-Linien
Minimierte chromatische Abberation
Asphärische Linsenelemente
CS-Mount
Serienmäßig mit 4-pol. Anschlussstecker

Variable Brennweite mit Lichtstärke F1,0
Keine Farb-Smear-Effekte
Fokus-Konstanthaltung (No-Focus-Shift)
LD-Glas (verminderte Lichtdispersion)
Ohne Autoiris-Verstärker
Verstellbarer Mount für die Kabelpositionierung

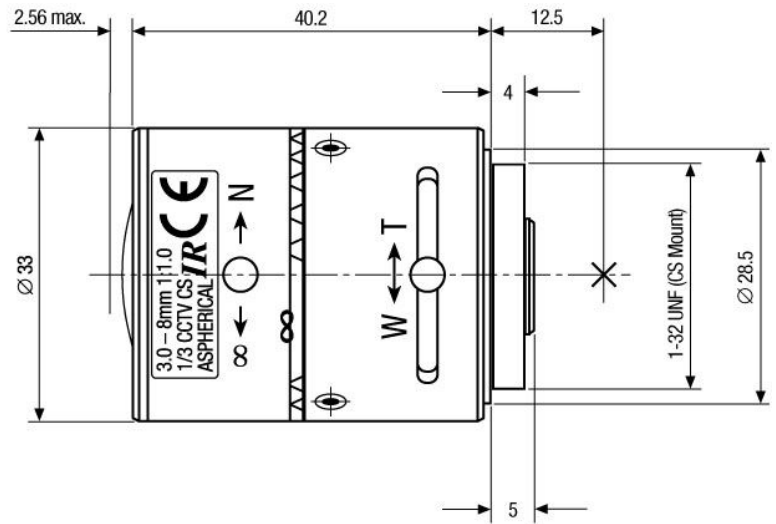
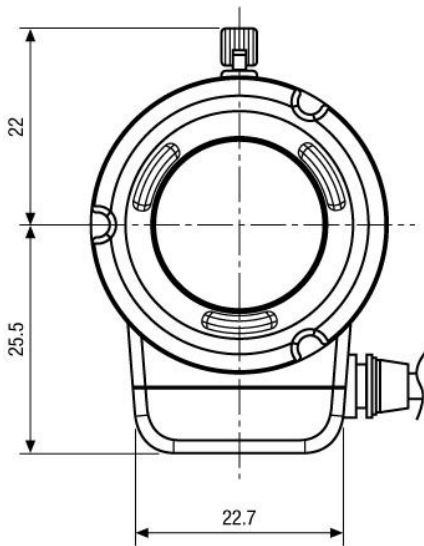
Spezifikationen

Objektiv Typ	Varifokal
Tag/Nacht	ja
Megapixel	nein
Asphärische Technologie	ja
Nennformat	1/3"
Auflagemmaß	12,5mm
Mount	CS
Brennweite	3 mm - 8 mm
Bildwinkel horizontal	77,4° - 33,4°
MOD (Minimum Object Distance)	0,3 m
Blendenbereich (F)	F1,0-F360
Blendensteuerung	DC
Fokus-Konstantbereich	+0,05mm bei f4,0; +0,015mm bei f5,5mm; +0,02mm bei f8mm (Veränderung des Fokuspunkts bei Umschaltung auf IR-Beleuchtung, 850nm)
Auflösung	650 TV-Linien

Spezifikationen (Fortsetzung)

Einschraubtiefe	4,0mm
Filtergewinde	nicht vorhanden
Kabellänge	ca. 20cm
4-pol. Anschlussstecker	Serienmäßig
Temperaturbereich (Betrieb)	-20°C ~ +60°C
Länge	54,4 mm
Durchmesser	43,2 mm
Radius	32 mm
Abmessungen (HxBxT)	siehe Maßzeichnung
Farbe	anthrazit
Gewicht	75g

Technische Zeichnung



Maße/Dimensions: mm

Ihr Partner für eneo Produkte:

