

CM-22

Artikelnummer: 235562



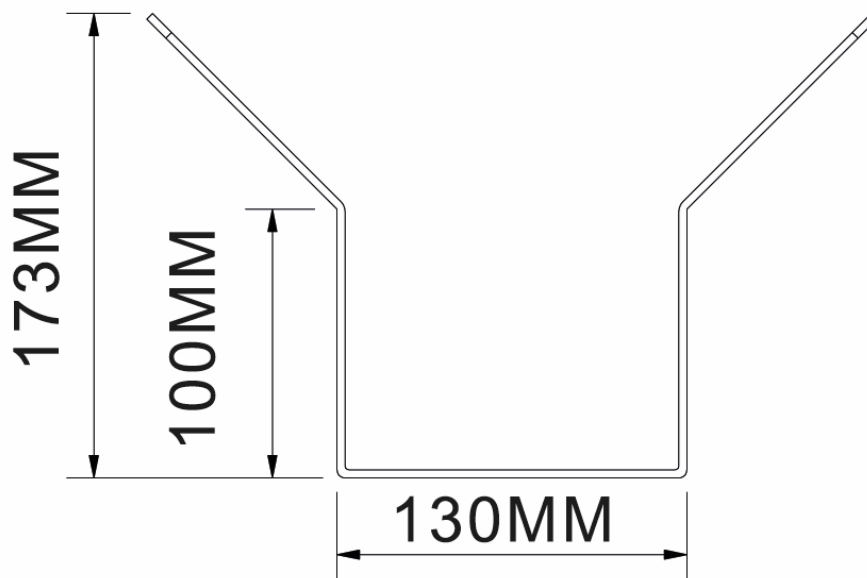
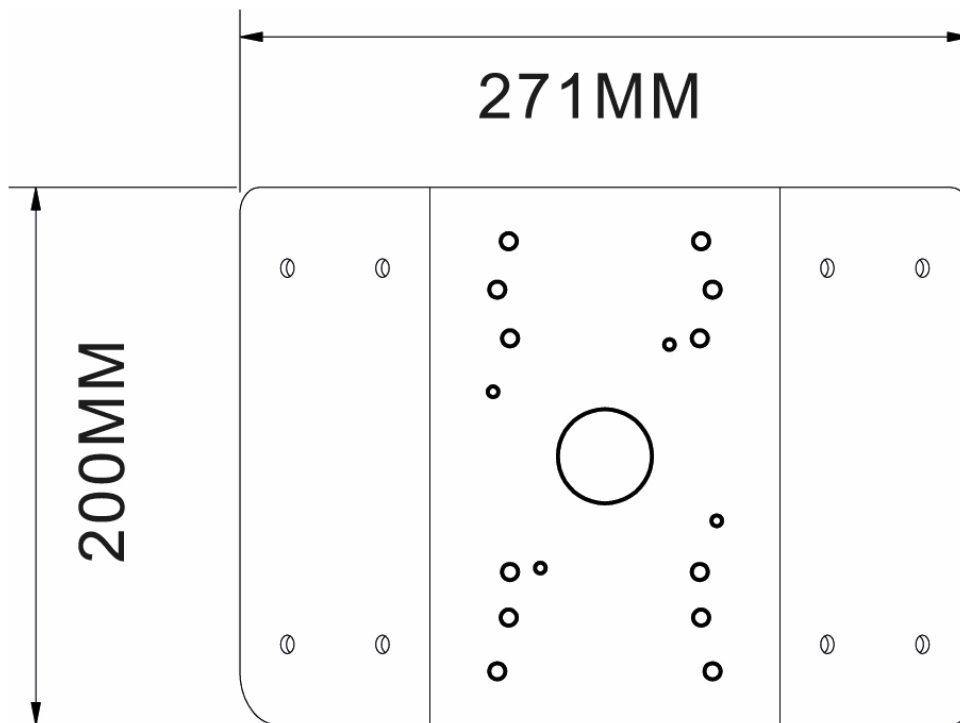
Eckmontageadapter für Wandarm WB-24 und PTZ Dome Kamera INP-75A0033MIA

Spezifikationen

Serie	eneo IN-Serie
Abmessungen (HxBxT)	siehe Maßzeichnung
Gewicht	2,4kg
Farbe	RAL 9003,Pantone P 179-1
Gehäuse	Aluminium
Schutzart	IP64
Lieferumfang	Montage Zubehör

CM-22

Technische Zeichnung



Maße / Dimensions: mm



eneo is a registered trademark of
VIDEOR E. Hartig GmbH
Carl-Zeiss-Straße 8
63322 Rödermark, Deutschland

Phone: +49 6074 - 888 - 300
Fax: +49 6074 - 888 - 100
E-Mail: info@eneo-security.com
Web: www.eneo-security.com

Stay informed and subscribe
to the eneo newsletter

