



## MPD-64A0003P0A

Artikelnummer: 218771

1/2,9" HD Dome, Fix 2560x1440, Tag/Nacht, AF Zoom, WDR, 3,2-9mm, Infrarot, Innen

### Hauptmerkmale

1/2,9" 6,64 Megapixel SONY STARVIS CMOS-Sensor

Optisch 3x Auto Fokus Zoom, 3,2~9mm

Multisignal: HD-TVI, AHD wählbar, Composite SUB

DOL-WDR 3 Fach Scan der Bilder @25/30fps &

Point of Interest und Smart Motion Zoom

Beidseitig kratzfest beschichtete Kuppel

Auflösung max. 2560x1440@25/30fps

Separate Ausgänge für Digital und Multisignal

Digital Signal: EX-SDI, HD-SDI wählbar

ROI (Region of Interest) WDR Modus

Keiladapter im Lieferumfang (10° Neigung)

Einfache Installation, 3-Achsen-Aufhängering

### Spezifikationen

#### Kamera:

Chipgröße	1/2,9"
Auflösung Pixel	2560x1440, 1920x1080, 1280x720
Aufnahmesensor	CMOS, Sony STARVIS, Sensor IMX326
System	True Day&Night
Lichtempfindlichkeit	0,1 Lux, bei F1,6, 40IRE
Low Speed Shutter	ja, 2x ~ 32x
Manueller elektronischer Shutter (MES)	1/25 ~ 1/30.000Sek.
Automatischer Elektronischer Shutter (ESC)	1/25 ~ 1/30.000Sek.
Wide Dynamic Range (WDR)	DOL-WDR 120dB, D-WDR, WDR 113dB, Real Time WDR 25/30fps
Flickerless Function	ja

# MPD-64A0003P0A

## Fortsetzung Spezifikationen

Gegenlichtkompensation	BLC, HLC
Umschaltung Tag/Nachtbetrieb	automatisch, Tag, Nacht
IR-Sperrfilter	schaltbar
Weißabgleich	AUTO, AUTOext, manuell, Preset
Signal-/Rauschabstand	50dB
<b>Video:</b>	
Videonorm	PAL/NTSC
Signalformat	HD-TVI, AHD, EX-SDI (270 Mbps), HD-SDI (1.485 Gbps)
Bildrate	1440 @ 25/30p, 1080 @ 25/30p, 720 @ 25/30p
<b>Objektiv:</b>	
Objektiv Typ	Auto Fokus Zoom
Zoomfaktor	3x
Brennweite	3,2 - 9 mm
Digital Zoom	ja
MOD (Minimum Object Distance)	0,5 m
Blendenbereich (F)	F1,6
Blendensteuerung	DC
Bildwinkel vertikal	42 - 3 °
Bildwinkel horizontal	78 - 6 °
<b>Funktionen:</b>	
Bewegungsmelder	ja
Vertikaler Neigebereich	65 °(25 ~ 90°)
Menüeinstellungen	OSD Kamera Set-up
Menüsprachen	englisch, deutsch, japanisch, chinesisch, koreanisch
Privacy Zones	Zonen-Ein-/Ausschaltbar
Mirror Function	V-Flip, H-Flip, H/V-Flip
Digitale Rauschunterdrückung (DNR)	ja
<b>Schnittstellen / Eingänge / Ausgänge:</b>	
Videoausgänge	HD-TVI, AHD, Composite (FBAS) SUB, EX-SDI, HD-SDI
Externe Anschlüsse	Spannungseingang, 1x SDI Signal (BNC), 1x HD Analog Signal (BNC), Anschlusskable ca.15cm
Alarめingänge	nein
Alarmausgänge	nein
Schnittstellen Protokolle	Pelco C (UTC / HD-TVI)
<b>Allgemeines:</b>	
Serie	eneo COAXIZE, eneo Callisto Indoor
Abmessungen (HxBxT)	94x116mm
Beleuchtung	Infrarot, 2x High Power LEDs 850nm
Beleuchtungsreichweite	ca. 30m
Farbe (Gehäuse)	weiß
Farbe (Kuppel)	klar
Gehäuse	Innen
Gehäusematerial	Kunststoff
Gewicht	260g
Heizung	nein

## MPD-64A0003P0A

### Fortsetzung Spezifikationen


Leistungsaufnahme	7W
Lüfter	nein
Montageart	Wandmontage, Deckenmontage
Stromversorgung	12VDC
Temperaturbereich (Betrieb)	-10°C ~ +50°C
Texteinblendung	vorhanden
Vandalismusgeschützt	nein
<b>Lieferumfang:</b>	
Lieferumfang	Betriebsanleitung, Montage Zubehör, Video Sub-Ausgang Kabel

### Besonderheiten

Smart Motion Zoom --Zoom auf definierte ROI bei Bewegung  
Beschichtete Kuppel (Härtegrad - H) -- Kratzfest  
Pointing Zoom -- ermöglicht flexibles Zoomen in jedem Bereich  
Preset Zoom (4 Positionen einstellbar)  
Home Position (Ausgangsposition)

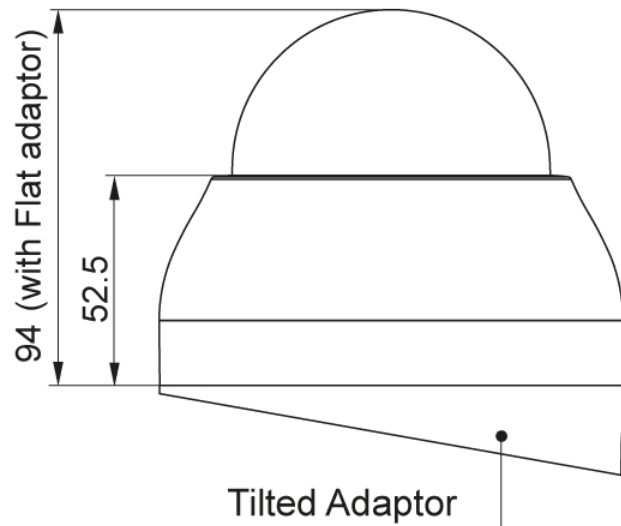
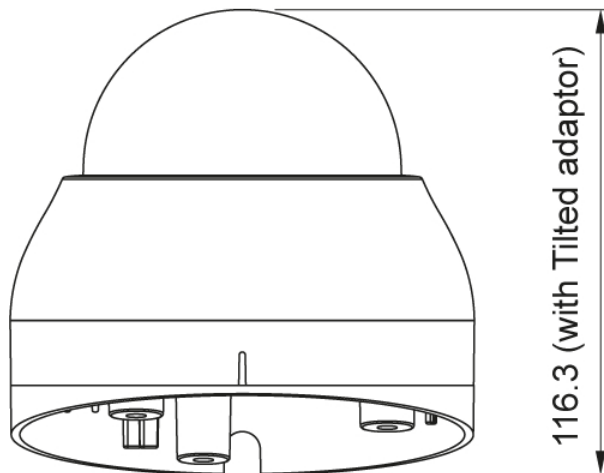
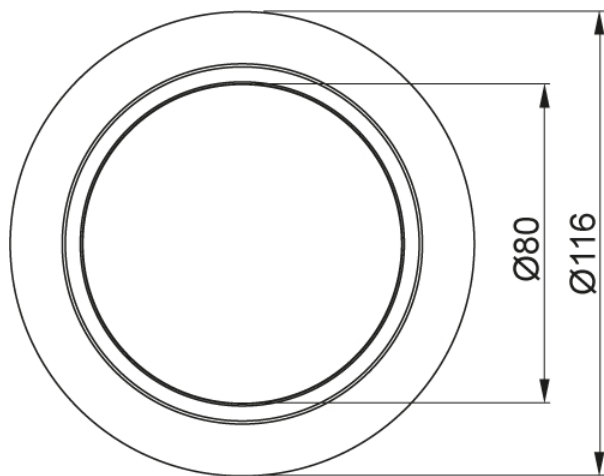
## MPD-64A0003P0A

### Verfügbares Zubehör

Bild	Art. Nr. / Bezeichnung	Beschreibung
	212984 / TVA-1201TRA	HD-TVI Sender+Empfänger, UTP, BNC, 250m, Innen, Aktiv, 12V
	212985 / TVA-1201TRP	HD-TVI Sender+Empfänger, 150m, BNC, UTP, Innen, Passiv
	212987 / TVA-1101EA	HD-TVI Signal Verstärker, 12VDC, Innen
	214236 / TAM-4MM1001M0A	HD-TVI Konverter auf HDMI, VGA, FBAS, Innen
	217344 / MAM-5ME1001MTA	Multisignal Konverter, HD-TVI, AHD, 960H auf IP, H.264, 1920x1080, 12VDC
	218653 / PS12DC-11	Stecker Netzgerät, 100-240VAC/12VDC (1,0A), stabilisiert, mit Hohlstecker

# MPD-64A0003P0A

## Technische Zeichnung



Dimensions: mm

## Ihr Ansprechpartner



eneo ist eine eingetragene Marke von  
VIDEOR E. Hartig GmbH  
Carl-Zeiss-Straße 8  
63322 Rödermark  
Deutschland  
Telefon: +49 6074-888-333  
E-Mail: info@eneo-security.com  
Internet: www.eneo-security.com