

XND-8020F

5MP-Netzwerk-Domekamera

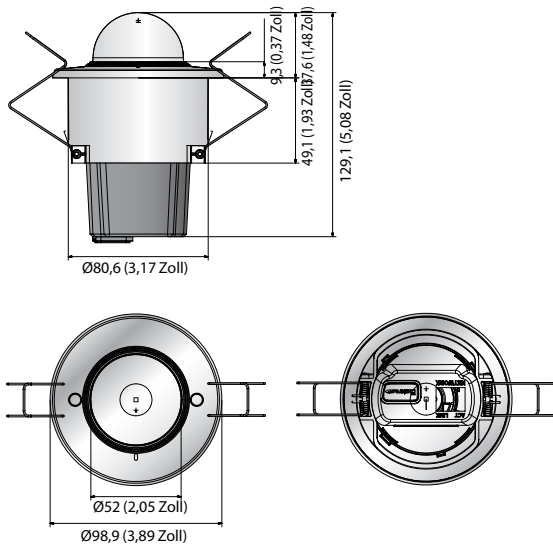


Hauptmerkmale

- Integriertes 3,7 mm Fix-Objektiv
- Max. 30 BpS bei allen Auflösungen (H.265/H.264)
- H.265, H.264, MJPEG-Komprimierung unterstützt, Mehrfach-Streaming
- WDR (120dB), Entnebeln
- Unbefugter Aufenthalt, Richtungserkennung, Nebelerkennung, Audioerkennung, Digitales Auto-Tracking, Geräuschklassifizierung, Heatmap, Personenzählung, Warteschlangenerkennung, Manipulation
- Bewegungserkennung, Alarm-Übergabe
- SD/SDHC/SDXC-Speichersteckplatz (Max. 256 GB), PoE / 12 V Gleichspannung
- Hallway View, WiseStreamII unterstützt
- Unterstützt LDC (Lens Distortion Correction - Objektivverzerrung)

Abmessungen

Einheit: mm (Zoll)



XND-8020F

VIDEO	
Bildsensor	1/1,8 Zoll 6 MP CMOS
Gesamtpixelanzahl	3096 (H) x 2094 (V)
Effektive Pixel	2616 (H) x 1976 (V)
Abtastsystem	Progressive-Scan-Bilderfassung
Min. Beleuchtungsstärke	Farbe: 0,16 Lux (F1,6, 1/30 Sek.), S/W: 0,16 Lux (F1,6, 1/30 Sek.)
Signal-Rauschabstand	50 dB
Videoausgabe	USB: Micro-USB Typ B, 1280 x 720 für Installation
OBJEKTIV	
Brennweite (Zoomverhältnis)	3,7 mm Fix-Objektiv
Max. Blendenverhältnis	F1,6
Blickwinkel	H: 97,5° / V: 71,9° / D: 126,2°
Min. Objektstand	0,4 m (1,31 ft)
Fokus-Steuerung	Manuell
Objektiv/Gewindeanschluss	Fix-Objektiv / integriert
SCHWENKEN / NEIGEN / DREHEN	
Schwenk- / Neige- / Drehbereich	0° ~ 355° / 0° ~ 47° / 0° ~ 353°
FUNKTIONEN	
Kameratitel	Aus / An (zeigt bis zu 85 Zeichen an) - Global: Englisch / Numerisch / Sonderzeichen - China: Englisch / Numerisch / Sonderzeichen / chinesische Zeichen - Gemeinsam: Mehrzeilig (Max. 5), Farbe (Grau / Grün / Rot / Blau / Schwarz / Weiß), Transparenz, Autoskalierung nach Auflösung
Tag & Nacht	Auto (Elektronisch) / Farbe / S/W / Zeitplan
Gegenlichtkompensation	Aus / BLC / HLC (Maskierung / Abblendung), WDR
Wide Dynamic Range	120 dB
Kontrasterhöhung	SSDR (Aus / An)
Digitale Rauschunterdrückung	SSNRV (2D + 3D Rauschunterdrückung) (Aus / An)
Digitale Bildstabilisierung	Aus / An
Entnebeln	Aus / Auto (Eingabe von Nebelerkennung) / Manuell
Bewegungserkennung	Aus / An (8, Achteck-Polygonal-Zonen), Alarm-Übergabe
Privatsphärenausblendung	Aus / An (32 polygonale Zonen) - Farbe: Grau / Grün / Rot / Blau / Schwarz / Weiß - Mosaik
Verstärkungsregelung	Aus / Niedrig / Mittel / Hoch
Weißabgleich	ATW / AWC / Manuell / Innenräume / Außenbereich (einschließlich Quecksilber & Natrium)
Kontrast	Pegelanpassung
LDC (Objektivverzerrung)	Aus / An (5 Stufen mit Min. / Max)
Verschlusszeit der elektronischen Blende	Min. / Max. / Anti-Flimmern (2 ~ 1/12.000 Sek.)
Digitales PTZ	24X, Digitales PTZ (Voreinstellung, Gruppe)
Drehen / Spiegeln	Aus / An, Hallway: 90° / 270°
Video- & Audioanalysefunktion	Manipulation, unbefugter Aufenthalt, Richtungserkennung, Defokussierungserkennung, Nebelerkennung, virtuelle Linie, Betreten / Verlassen, Erscheinen / Verschwinden, Audioerkennung, Gesichtserkennung, Bewegungserkennung, digitales Auto-Tracking, Geräuschklassifizierung, Personenzählung, Heatmap, Warteschlangenerkennung
Alarmauslöser	Bewegungserkennung, Videoanalyse, Netzwerktrennung
Alarmereignisse	Dateiupload über FTP, E-Mail, Benachrichtigung per E-Mail, lokaler Speicher (SD/SDHC/SDXC) oder NAS-Aufzeichnung bei Ereignisauslösung, externe Ausgabe, DPTZ-Voreinstellung
Pixelzähler	Unterstützt
NETZWERK	
Ethernet	RJ-45 (10 / 100 BASE-T)
Videokomprimierungsformat	H.265 / H.264 (MPEG-4 Teil 10 / AVC): Main / Baseline / High, MJPEG
Auflösung	2560 x 1920, 2560 x 1440, 1920 x 1080, 1600 x 1200, 1280 x 1024, 1280 x 960, 1280 x 720, 1024 x 768, 800 x 600, 800 x 448, 720 x 576, 720 x 480, 640 x 480, 640 x 360, 320 x 240
Max. Bildfrequenz	H.265 / H.264: Max. 30 BpS bei allen Auflösungen, MJPEG: Max. 30 BpS
Smart-Komprimierung	Manueller Modus (bereichsbasiert: 5)
WiseStreamII	Unterstützt
Videoqualitätsanpassung	H.265 / H.264 / MJPEG: Regulierung der Zielbitrate
Bitrate-Steuerungsmethode	H.265 / H.264: CBR oder VBR, MJPEG: VBR
Streaming	Mehrfach-Streaming (Bis zu 10 Profile)
Audioeingang	Integriertes Mikrofon
Audiokomprimierungsformat	G.711 u-law, G.726 wählbar G.726 (ADPCM) 8 kHz, G.711 8 kHz, G.726: 16 kbit/s, 24 kbit/s, 32 kbit/s, 40 kbit/s, AAC-LC: 48 kbit/s bei 8/16/32/48 kHz
Audiokommunikation	Unidirektional
IP	IPv4, IPv6
Protokoll	TCP/IP, UDP/IP, RTP (UDP), RTP (TCP), RTCP/RTSP, NTP, HTTP, HTTPS, SSL/TLS, DHCP, PPPoE, FTP, SMTP, ICMP, IGMP, SNMP v1/v2c/v3 (MIB-2), ARP, DNS, DDNS, QoS, PIM-SM, UPnP, Bonjour
Sicherheit	HTTPS (SSL) Anmelde-Authentifizierung, Digest-Authentifizierung, IP-Adressenfilterung, Benutzerzugriffsprotokoll, 802.1X Authentifizierung, (EAP-TLS, EAP-LEAP)
Streaming-Methode	Unicast / Multicast
Max. Benutzerzugriff	20 Anwender im Unicast-Modus
Speicherkartensteckplatz	1 SD/SDHC/SDXC-Steckplatz (bis zu 256 GB) - Auf der SDXC/SDHC/SDXC-Speicherkarte aufgezeichnete Videobilder lassen sich herunterladen. NAS (Network Attached Storage), lokaler PC für Sofortspeicherung
Programmierschnittstelle (API)	ONVIF Profil S/G, SUNAPI (HTTP API), Open Platform
Sprache der Webseite	Englisch, Koreanisch, Chinesisch, Französisch, Italienisch, Spanisch, Deutsch, Japanisch, Russisch, Schwedisch, Portugiesisch, Tschechisch, Polnisch, Türkisch, Niederländisch, Ungarisch, Griechisch
Web-Viewer	Unterstützte Betriebssysteme: Windows 7, 8.1, 10, Mac OS X 10.10, 10.11, 10.12 Nicht-Plug-in-Webviewer - Unterstützte Browser: Google Chrome, MS Edge, Mozilla Firefox 49 (Windows nur 64 Bit), Apple Safari 10 (nur Mac OS X) Plug-in-Webviewer - Unterstützte Browser: MS Explorer 11, Apple Safari 9 (nur Mac OS X)
Zentrale Verwaltungssoftware	SmartViewer, SSM, Wisenet mobile APP (Android / iOS)
BETRIEBSBEDINGUNGEN	
Betriebstemperatur / Luftfeuchtigkeit	-10°C ~ +55°C (-14°F ~ +131°F) / Weniger als 90 % relative Luftfeuchtigkeit
Lagertemperatur / Luftfeuchtigkeit	-30°C ~ +60°C (-22°F ~ +140°F) / Weniger als 90 % relative Luftfeuchtigkeit
ELEKTRISCHE DATEN	
Eingangsspannung / Eingangsstrom	PoE (IEEE802.3af, Klasse 3)
Leistungsaufnahme	Max. 4,7 W
MECHANISCHE DATEN	
Farbe / Material	Module: Schwarz / Metall, Gehäuse: Schwarz / Kunststoff, Abdeckung: Elfenbein / Kunststoff
Abmessungen (BxH)	Ø98,9 x 129,1 mm (Ø3,89 Zoll x 5,08 Zoll) * Verwenden Sie eine Lochsäge mit 83 ~ 86 mm (3,25 Zoll ~ 3,4 Zoll) Durchmesser
Gewicht	275 g (0,61 lb)

* Die aktuellsten Produktinformationen / Spezifikationen finden Sie unter www.hanwha-security.eu/de/
* Änderungen an Design und Spezifikationen vorbehalten.