



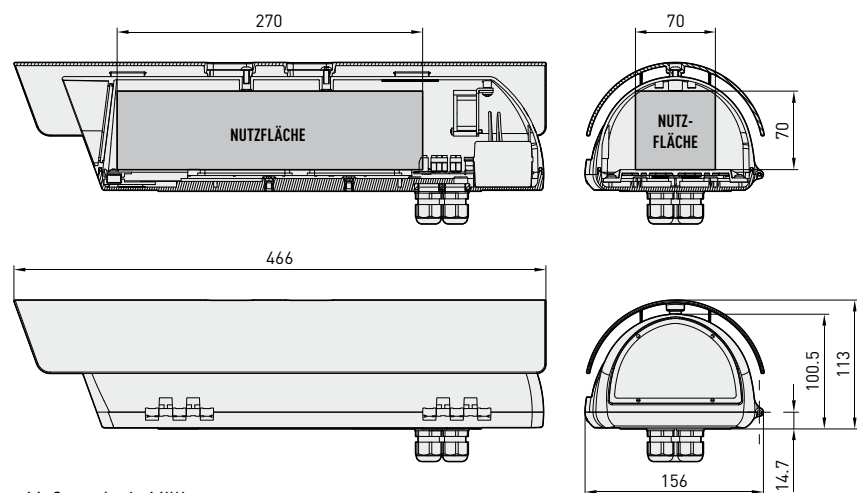
VERSO POLAR ist mit einem hochleistenden Heizungssystem mitgeliefert, das die Verwendung auch in strengsten Temperaturen bis zu  $-55^{\circ}\text{C}$  ermöglicht,

Zur Vereinfachung von Installation und Service konzipiert, bietet VERSO totalen Wetterschutz. Seine Seitenöffnung erleichtert erheblich den Zugriff auf die Kamera, die Optiken und sämtliche Anschlüsse. Das Gehäuse kann die meisten Kombinationen aus Kameras und Optiken aufzunehmen.

Vollständig aus Technopolymer hergestellt, ist VERSO POLAR sehr schlagfest und bietet einen wirksamen Schutz gegen Witterungseinflüsse und UV-Strahlungen. Seine Wasserdichtheit wird von Neopren-Dichtung und von 3 Kabelschellen aus nickelplattiertem Messing.

VERSO POLAR bietet mehrere Montagevarianten.

- Hochleistende Verwendung bis zu  $-55^{\circ}\text{C}$
- Vollständig aus Technopolymer (polykarbonat) hergestellt
- Über der Seitenöffnung bequemer Kamerazugriff
- Schutzart IP66/IP67
- Für innere / äußere Installationen
- Sehr gute Schlagfestigkeit



Maßangabe in Millimeter.

### TECHNISCHE DATEN

#### VERSO POLAR

Modelle	Sonnenschutzdach	Heizung 115/230Vac	Heizung 12Vdc/24Vac	Max Verbrauch
HPV42K1A160	•	•		120W
HPV42K2A160	•		•	60W

#### ALLGEMEINES

Hergestellt aus hochfestem Technopolymer (Polykarbonat)  
 Sonnenschutzdach aus ABS  
 Farbe RAL 9002  
 Externe Schrauben aus rostfreiem Stahl  
 Im Lieferumfang enthalten Betriebsanleitung, Beutelchen mit Salz, Montagezubehör für Telekamera und Objektiv

#### MECHANIK

3xM16-Kabelschellen aus nickelplattiertem Messing  
 Polykarbonatfenster (WxH): 105x64mm  
 Innere Nutzabmessungen (WxH): 70x70mm  
 Nutzlänge des Gehäuses mit oder ohne Zubehör: 270mm

#### ELEKTRIK

**Heizung Ton 15°C+/-3°C Toff 22°C+/-3°C**  
 - IN 12Vdc/24Vac, Verbrauch 60W max  
 - IN 115/230Vac, Verbrauch 120W max

**Kameranetzteil**  
 - IN 100-240Vac - OUT 12Vdc, 50/60 Hz, 1A  
 - IN 230Vac - OUT 24Vac, 50/60Hz, 400mA

#### ZUBEHÖR

OHPVS42A000	Sonnenschutzdach
OHEPS19B	Wide Range Kameranetzteil IN 100-240Vac - OUT 12Vdc, 1A
OHEPS20	Kameranetzteil IN 230Vac - OUT 24Vac, 400mA
OHEGBPS1B	Wide Range Kameranetzteil IN 100-240Vac - OUT 12Vdc in wasserfestem Anschlusskasten, 1A
OHEGBPS2B	Kameranetzteil IN 230Vac - OUT 24Vac in wasserfestem Anschlusskasten, 400mA
OHEGBB	Wasserfester Anschlusskasten, IP55

#### KORRELIERTE PRODUKTE

WBJA	Wandhalterung mit Kugelgelenk
WBOVA2	Wandhalterung mit innerer Kabelführung
WBOV3A2	Wandhalterung mit innerer Kabelführung, mit Gegenplatte und Anschlusskasten
WCM3A	Deckenhalterung mit Kugelgelenk
WCM5A	Deckenhalterung mit Kugelgelenk
WCM4A2	Deckenhalterung mit innerer Kabelführung
WFWCA	Säulenhalterung mit Kugelgelenk
OWBIP2	Gummidichtungsringekit für WBOVA2, WCM4A2 - Halterung für IP66/IP67 Schutzart

#### UMGEBUNG

Für innere / äußere Installationen  
 Betriebstemperatur mit Heizung: -55°C / +60°C  
 Sehr gute Chemikalienbeständigkeit gegen: Basen, Alkohol, Gas, Kohlenwasserstoffe  
 Gute Beständigkeit gegen: anorganische Säuren, organische Säuren, Öle  
 Geringe Beständigkeit gegen: Lösungsmittel

#### ZERTIFIZIERUNGEN

CE gemäß EN 61000-6-3, EN 60950-1, EN50130-4  
 IP66/IP67 gemäß EN 60529 mit Kabelschellen  
 IP66/IP67 gemäß EN 60529 mit Dichtungsringe und mit Halterung mit innerer Kabelführung  
 IP55 gemäß EN 60529 mit Halterung mit innerer Kabelführung  
 Selbstlöschend V1 gemäß UL94  
 Schlagfestigkeit IK10 gemäß EN EN 62262

#### ERSATZTEILLISTE

DOHPV04	Kit Kabelschellen, Schrauben, Abstandsstücke für Kamera und Objektiv
OHPV42CS04	Kompletter Oberkörper



**Einheitsgewicht:**  
HPV42K1A160 1.5kg

**Verpacktes Produktgewicht:**  
HPV42K1A160 1.8kg

**Verpackung-Ausmaße (WxHxL):**  
HPV42K1A160 16.5x15.5x49cm

**Masterkarton:**  
HPV42K1A160 10 Einheiten