

NTL**GEHÄUSE VON GROSSEN DIMENSIONEN FÜR WÄRMEBILDKAMERAS****HAUPTMERKMALE**

Aus elektropoliertem AISI 316L rostfreiem Stahl

Fensterscheibe aus Germanium

Für stark korrosive Umgebungen

IP66/IP67

Erhältlich mit verschiedenen Fenstermaßen: Ø 55mm, Ø 70mm und Ø 110mm

Lieferbares Zubehör: Heizung, Kameranetzteil

BESCHREIBUNG

Dieses Gehäuse für thermische Videokamera ermöglicht die Sicht auch bei vollständiger Dunkelheit, Nebel, Regen, Rauch oder auf große Entfernungen.

Ist für ein breites Spektrum von Installationen für die hochsichere Überwachung einsetzbar, wie: Überwachung und Rettung im Brandfall, öffentliche Sicherheit, Flughafenüberwachung, Industrieüberwachung und Umweltüberwachung.

Die Fensterscheibe aus Germanium hat eine Kretzfeste Außenbehandlung, Hard Carbon Coating (DLC), und die interne Antireflex; der Spektralbereich ist von 7,5 bis 14µm.

Wegen seiner Großabmessungen ist es kompatibel mit den sperrigsten Optiken auf dem Markt.

Das Gehäuse NTL kann auf den Schwenk-Neige-Kopf NXPTH installiert werden und bietet somit ein komplettes Positionierungssystem.



NTL + NXWBL



NTL + NXWBL

VERFÜGBARE MODELLE

Code	Sonnenschutzdach	Netzteil 230Vac	Ø Fensterscheibe aus Germanium
NTL1K1000	✓	✓	55mm
NTL1K1300	✓	✓	70mm
NTL1K1500	✓	✓	110mm

TECHNISCHE DATEN

ALLGEMEINES

Aus elektro-polierstem rostfreiem Stahl hergestelltes Gehäuse (Legierter Austenitstahl, der rostfrei, korrosions- und hitzebeständig ist):

AISI 316L

UNI 6900-71: X 2 Cr Ni Mo 17 12 2

DIN 17006: X 2 Cr Ni Mo 17 13 2

N° werkstoff 1.4404

AFNOR: Z2 CND 17-12

BSI: 316S11

Die verwendeten Schrauben bestehen aus legiertem Austenitstahl, der rostfrei, korrosions- und hitzebeständig ist:

- UNI 6900: X 5 Cr Ni Mo 1712
- AISI: 316
- Qualität ISO: A4
- Widerstandsklasse ISO: 80

UNI: Ente Nazionale Italiano di Unificazione, AISI: American Iron and Standard Institute, DIN: Deutsche Industrie Normen, AFNOR: Association Française de Normalisation, BSI: British Standard Institution, ISO: International Organization for Standardization.

MECHANIK

Kabelschellen: 4xPG13.5 (vernickeltem Messing für die Außenanschlüsse)

Stärke der Flansche: 12mm (Vorderseite), 9mm (Hinterseite)

Externer Blankschliff

Dichtungen: Zuverlässig schließende Dichtungs-O-Ringe

Innere Nutzabmessungen (WxH): 112x112mm

Innere Nutzlänge: 562mm

Innere Nutzlänge (mit Heizung): 477mm

Einheitsgewicht: 13kg

Fensterscheibe aus Germanium

- NTL1K1000 Abmessungen (Ø): 70mm (aussen), 55mm (innen)
- NTL1K1300 Abmessungen (Ø): 85mm (aussen), 70mm (innen)
- Stärke: 2mm
- NTL1K1500 Abmessungen (Ø): 125mm (aussen), 110mm (innen)
- Stärke: 3mm
- Externes kratzfestes Finish: Hard Carbon Coating (DLC)
- Entspiegelte Innenbehandlung
- Spektralbereich: 7.5µm ÷ 14µm
- Mittel Transmittanz (7.5µm ÷ 11.5µm): 94%
- Mittel Transmittanz (11.5µm ÷ 14µm): 90%

ELEKTRIK

Heizung (Ton 15°C±3°C, Toff 22°C±3°C)

- Netzteil/Verbrauch: IN 12Vdc/24Vac, 20W max
- Netzteil/Verbrauch: IN 120/230Vac, 40W max

UMGEBUNG

Innen/Äußere Installationen

Betriebstemperatur mit Heizung: -20°C / +60°C

ZERTIFIZIERUNGEN

CE: EN61000-6-3, EN60065, EN50130-4

IP66/IP67 EN60529

ZUBEHÖR

ONXLH1 Heizung 120/230Vac

ONXLH2 Heizung 12Vdc/24Vac

ONXPS1B Wide Range Kameranetzteil IN 100-240Vac - OUT 12Vdc, 1A

ONXPS2B Kameranetzteil IN 230Vac - OUT 24Vac, 400mA

HALTERUNGEN UND ADAPTERMODULE

NXWBL Wandhalterung mit Gelenk aus Edelstahl

KORRELIERTE PRODUKTE

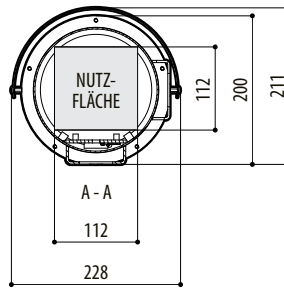
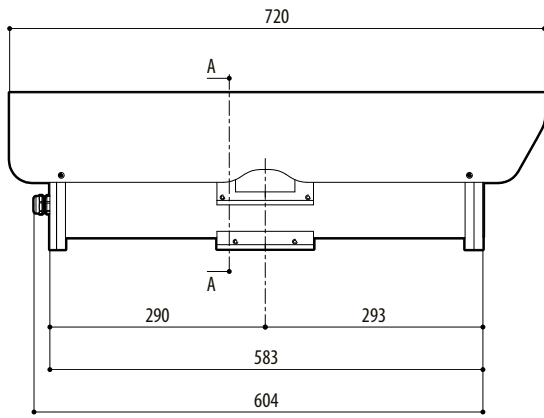
NXPHT Schwenk-Neige-Kopf aus Edelstahl

VERPACKUNG

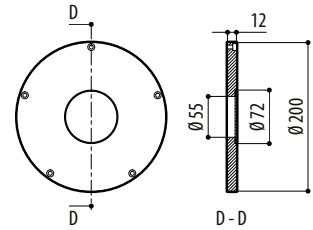
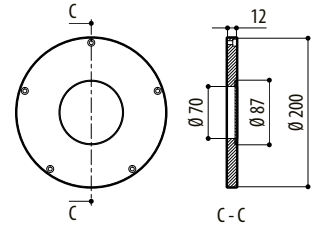
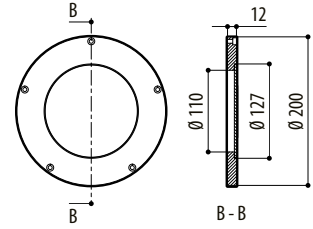
Code	Gewicht	Ausmaße (WxHxL)	Masterkarton
NTL1K1000	15kg	29.5x35x75cm	-

TECHNISCHE ZEICHNUNGEN

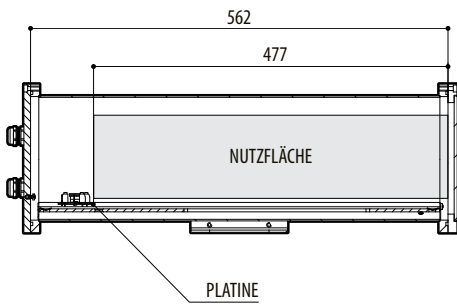
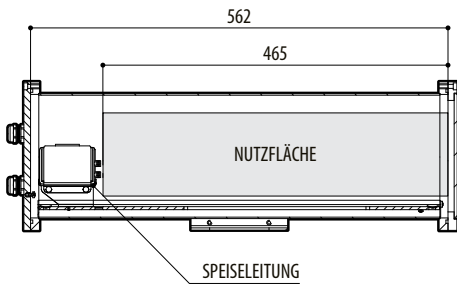
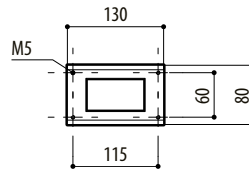
Abmessungen in Millimeter.



VORDERFLANSCH



BEFESTIGUNGS PLATTE



NTL

