

LUNA AB14
Anschlussbox

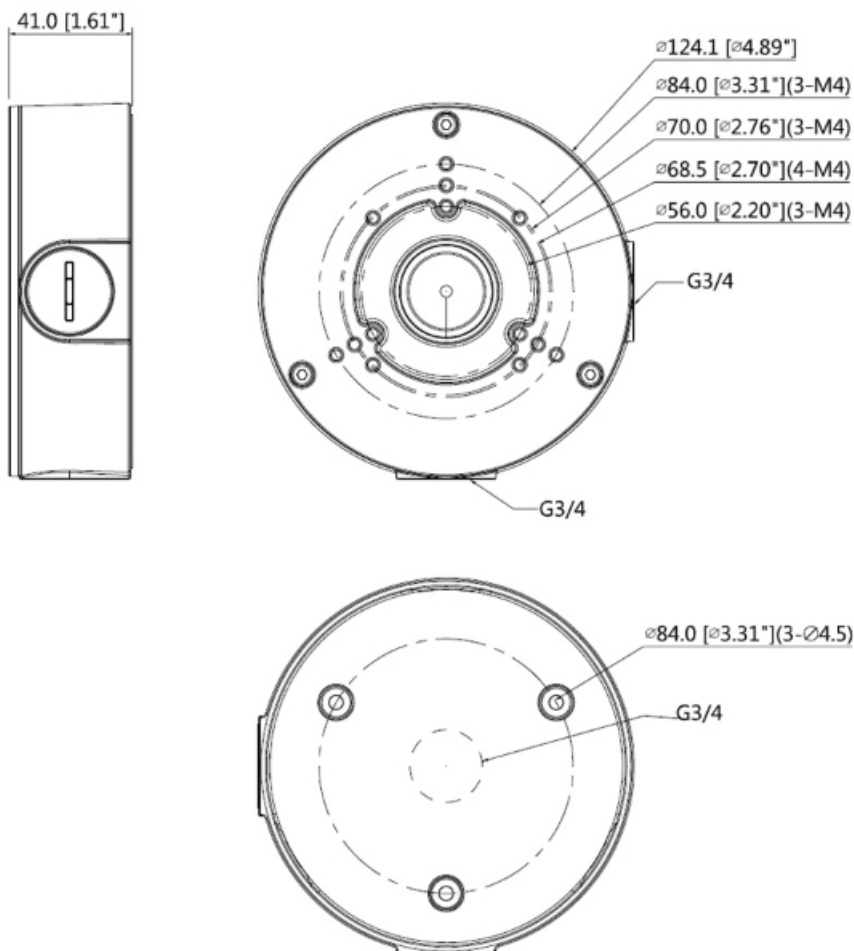


- Anschlussbox für LUNA-Kameras
- Wassergeschützt (IP66)
- Lochanordnung 120°
- Stabiles Metallgehäuse

Abmessungen D x H:	124 x 41 mm
Farbe:	Weiß
Gewicht:	350 g
Material:	Aluminiumguss, lackiert
Schutzklasse (EN60529):	IP66
Tragkraft:	3 kg

Stabile Anschlussbox für verschiedene Kameras, wassergeschützt (IP66).

TECHNISCHES DATENBLATT



LUNA AB14
Anschlussbox

TECHNISCHES DATENBLATT

