

LUNA KT5200-T-35

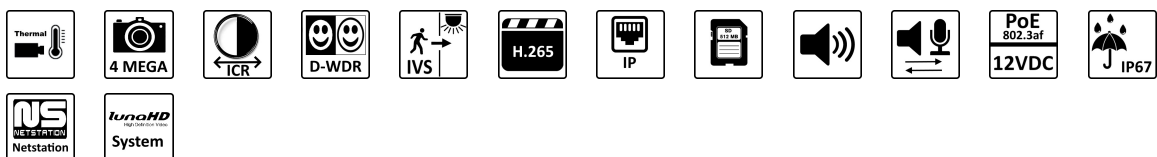
4MP & Thermal KI IR

4071866

lunaIP



- Thermal Hybridkamera
- Video 4MP / Thermal 256x192px
- **Video 71,2°/Thermal 50,6°**
- Temperaturmessung
- KI-gestützte Videoanalyse
- IR Beleuchtung (bis 30m)
- Wettergeschützt (IP67)
- 12VDC oder PoE



Abmessungen B x H x T	90,4 x 90,1 x 205,5 mm
Alarm Ein-/ Ausgänge	1/1
Audio Ein-/ Ausgänge	1/1, + integrierter Lautsprecher
Auflösung	Video: 2336 x 1752 px Thermal: 256 x 192 px
Betriebstemperatur	-30 °C bis +60 °C
Bildrate	Visuell/Thermal: bis 25 bps bei 50 Hz (Mainstream) bis 25 bps bei 50 Hz (Substream)
Bildsensor	Å

Die IP-Kamera LUNA KT5200-T-35 ist eine IP Thermal/Video Hybridkamera für den Innen- und Außeneinsatz (IP67) mit IR-Unterstützung (bis 30 m). Die Kamera liefert im normalen Videomodus eine Auflösung von bis zu 2336 x 1752 (f = 4 mm), der Uncooled VOx Thermal Sensor arbeitet mit einer Auflösung von 256 x 192 px (f = 3,5 mm). Normal- und Thermalbild können separat gewählt oder auch in verschiedenen Modi übereinander gelegt werden. Die Kamera verfügt außerdem über spezielle Funktionen zur Erkennung von Feuer und rauchenden Personen sowie eine Temperatúrauswertung. Zusätzlich stehen noch Videoanalysefunktionen (IVS) zur Verfügung. Die Bilder können über zwei unabhängige Streams mit den aktuellen Kompressionsverfahren abgerufen werden. Über den integrierten MicroSD Kartenslot kann eine Datenaufzeichnung direkt an der Kamera erfolgen. Die Spannungsversorgung ist wahlweise 12 V DC oder PoE.

Für den Fernzugriff auf das Live-Bild und Wiedergabe ist Software für die folgenden Systeme verfügbar:

- Windows-PC -> lunaCMS (im Lieferumfang)
- iPhone -> Luna Viewer Pad (App Store, kostenfrei)
- Android -> Luna Viewer (Google Play, kostenfrei)

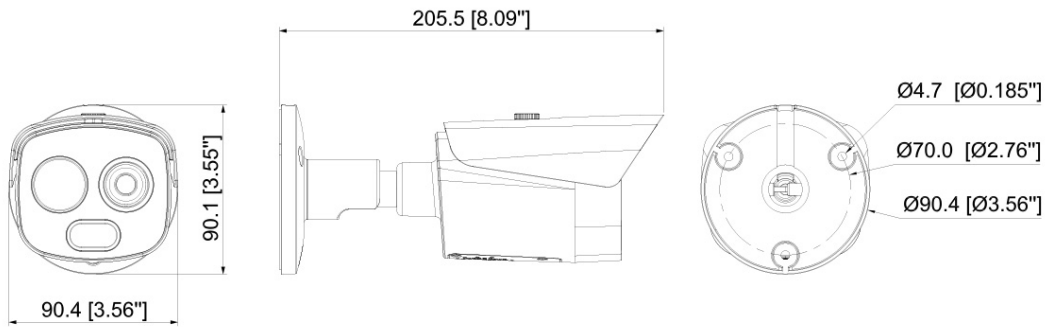
Montageoptionen:

- LUNA AB14 - Anschlussbox (IP66, rund)
- LUNA ZU1245 - Masthalter (klein)

LUNA KT5200-T-35

4MP & Thermal KI IR

4071866



TECHNISCHES DATENBLATT