

KT5200-HTM

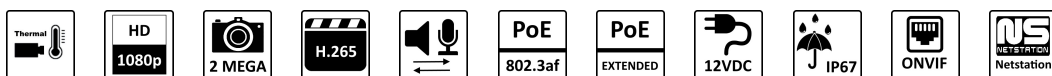
Wärmebildkamera zur Körpertemperaturmessung

4071860

lunaIP



- 1 Wärme- und 1 optischer Kanal
- 0,3°C Toleranz mit LUNA Blackbox BB-40
- 30° Öffnungswinkel Thermal / 40° 2MP
- Integrierte Videoanalyse, erweiterbar
- Thermal: 400x300 (optisch FullHD 1080P)
- Bewegungsdetektion, Farbpaletten



TECHNISCHES DATENBLATT

IR-Reichweite	Bis zu 35 m
SD-Karte	MicroSD Kartenslot (bis 256 GB)
Abmessungen B x H x T	279,9 x 103,8 x 95,8mm mm
Gewicht	1400 g
Leistungsaufnahme	Max. 12 W
Spannungsversorgung	12VDC, PoE 802.3af, ePoE
Betriebstemperatur	0°C bis +30°C
Schutzklasse	IP67
Rel. Luftfeuchtigkeit	weniger als 95%, nicht Kondensierend
Zertifikate	CE, FCC
Alarm Ein-/ Ausgänge	2/2
Audio Ein-/ Ausgänge	1/1
Netzwerk	RJ-45 (10/100Base-T)
Netzwerkprotokoll	HTTP; TCP; ARP; RTSP; RTP; UDP; RTCP; SMTP; FTP; DHCP; DNS; DDNS; PPPOE; IPv4/ v6; SNMP; QoS; UPnP; NTP
Videokompression	H.265; H.264; H.264H; H.264B; MJPEG
Besonderheiten	Bereichsauswahl, Bewegungserkennung, Farbpaletten
Brennweite	Thermal 13 mm / Optisch 8 mm
Blickwinkel	Thermal H 30° V22,6° / Optisch H40° V22°
Bildsensor	Å

Die KT5200-HTM ist eine thermographische Kamera zur Körpertemperaturmessung und kann die Objekttemperatur mit hoher Genauigkeit (+/- 0.3°C mit LUNA Blackbox BB-40, +/- 1.0°C standalone) in Echtzeit messen. Sie ist in der Lage, Menschen mit höherer Körpertemperatur im überfüllten öffentlichen Bereich zu detektieren. Zusätzlich ist sie anhand der integrierten Videoanalyse in der Lage, Gesichter von Menschen zur Temperaturmessung zu detektieren und vermeidet somit Fehlalarme verursacht zum Beispiel durch Heißgetränke etc.

Die KT5200-HTM misst die Körpertemperatur von tausenden Personen pro Tag. Im Vergleich zur traditionellen Messung der Körpertemperatur mit einem Stirn-Thermometer sorgt die Messung über Wärmebildkameras für eine deutlich höhere Geschwindigkeit und Genauigkeit Messungen. Außerdem trägt sie aufgrund der kontaktfreien Messmethode

KT5200-HTM

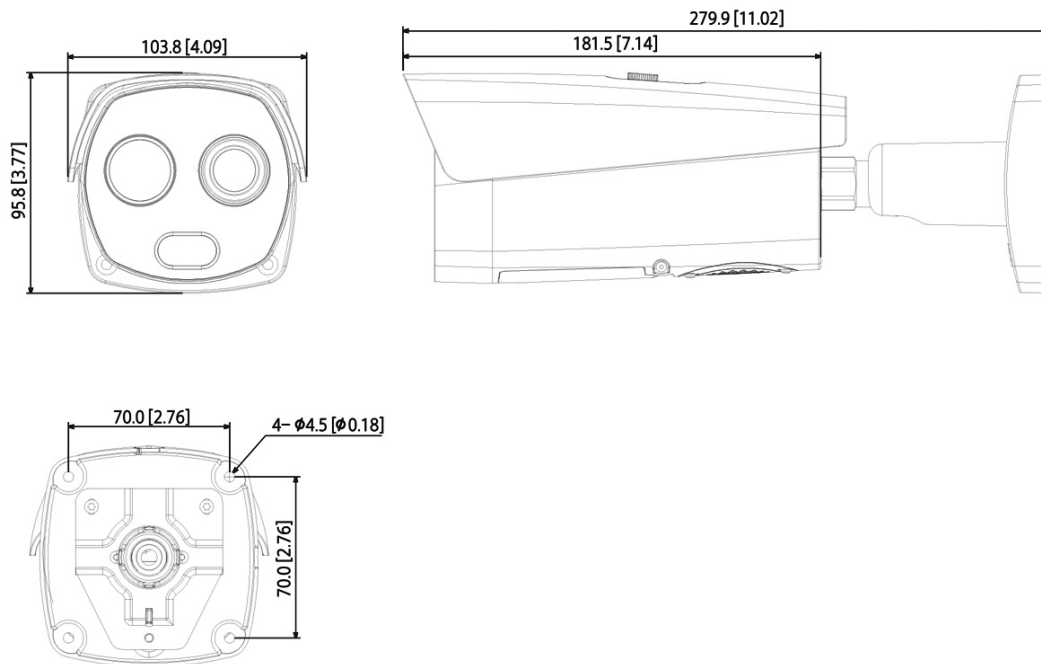
Wärmebildkamera zur Körpertemperaturmessung

4071860

zur Reduzierung von Kreuzinfektionen bei. Zur Messung der Temperatur von 5.000 Menschen mit einem Stirn-Thermometer werden 4,2 Stunden benötigt, da eine Messung mindestens 3 Sekunden pro Person dauert, wohingegen die KT5200-HTM für den permanenten Dauereinsatz in Echtzeit ausgelegt ist.

Anwendungsmöglichkeiten sind Zollübergänge, Flughäfen, Schulen und Krankenhäuser und alle Orte mit hohem Personenaufkommen.

Auch wenn die deutsche Bundesregierung betont, dass Einrichtungen des täglichen Lebens wie Lebensmitteleinzelhandel, Drogerien oder Tankstellen nicht geschlossen werden, unterliegen diese Einrichtungen einer besonderen Absicherung unter anderem mit "Auflagen zur Hygiene, zur Steuerung des Zutritts und zur Vermeidung von Warteschlangen." (Absatz I; 2020 Presse- und Informationsamt der Bundesregierung).



KT5200-HTM

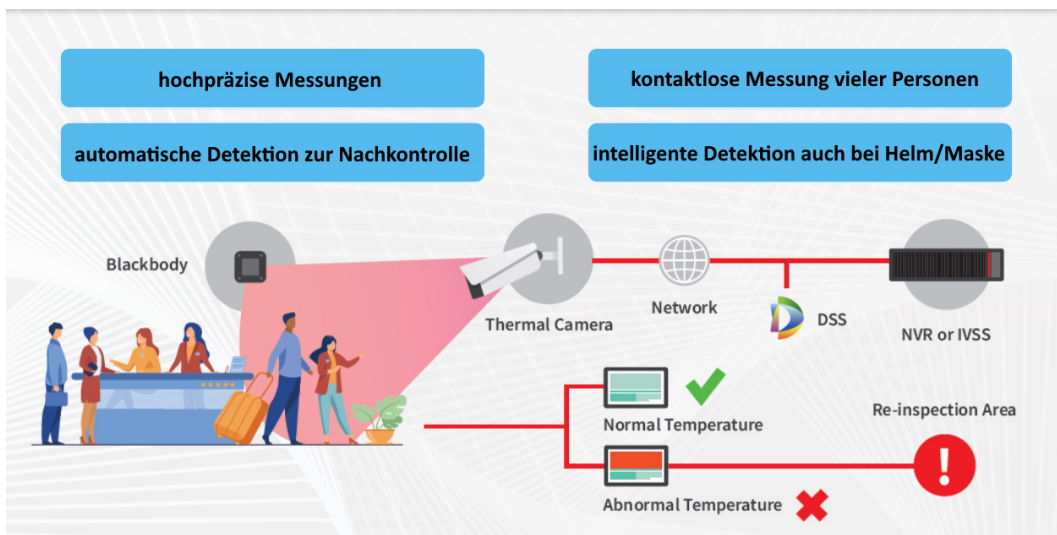
Wärmebildkamera zur Körpertemperaturmessung

4071860

TECHNISCHES DATENBLATT



Wärmebild mit Anzeige der gemessenen Körpertemperatur



Funktionsschemata