

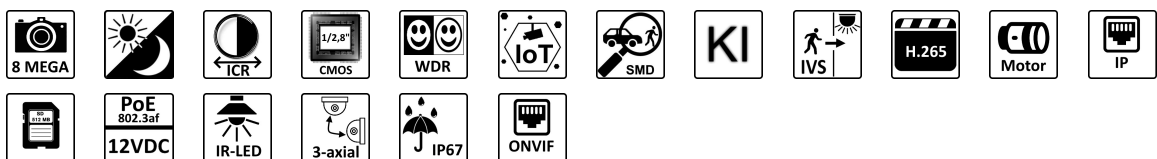
**LUNA DB5803**  
 8MP RFZ IR WDR IVS KI

4071844

**lunaIP**



- Motorzoom 30° bis 109°
- 1/2,8" 8 MP CMOS Sensor
- IR-Strahler bis 40 m
- WDR 120 dB
- Wetter- & Vandalenschutz
- Videoanalysefunktionen
- PoE oder 12 V DC
- 3-Achsen-Montage



TECHNISCHES DATENBLATT

|                               |  |
|-------------------------------|--|
| Lichtempfindlichkeit          | 0,007 Lux bei F1.5   |
| IR-Beleuchtung                | Bis zu 40 m (Integriert)   |
| Tag/Nacht Funktion            | Automatisch, einstellbar   |
| Öffnungswinkel Video          | 30° - 109° (H)   |
| Objektiv                      | 2,7 - 13,5 mm (Motorzoom) / F1.5   |
| Auflösung                     | 8 MP (3840 x 2160 px)  |
| MOD (Minimale Objekt Distanz) | 0,8 m  |
| Aufnahmesensor                | 1/2,8" CMOS  |
| Objekterkennung               | Perimeter-Schutz durch KI-basierte Objektklassifizierung reduziert die Anzahl der Fehlalarme, verursacht durch Tiere, Bäume, Schatten usw.                       |
| Abmessungen                   | 122 x 94 mm (D x H)  |
| Gegenlichtkompensation        | BLC, WDR (120db), HLC  |
| Videoanalyse (IVS)            | Intelligente Überwachung durch Erkennen und Klassifizieren von Personen und Fahrzeugen (Eindringen, Stolperdraht)  |
| Bildraten                     | Mainstream: bis 25 bps bei 3840x2160 Substream: bis 25 bps bei 704x576 Third Stream: bis 25 bps bei 1920x1080  |
| Netzwerk                      | 10/100 Base-T Ethernet (RJ45)  |
| Netzwerk-Protokolle           | IPv4, IPv6, HTTP, HTTPS, TCP, UDP, ARP, RTP, RTSP, RTCP, RTMP, SMTP, FTP, SFTP, DHCP, DNS, DDNS, QoS, UPnP, NTP, Multicast, ICMP, IGMP, NFS, PPPoE, 802.1x, SNMP |
| Integration                   | ONVIF (Profile S, G, T), CGI, P2P  |
| Farbe                         | weiß   |
| Spannungsversorgung           | 12 V DC, PoE (802.3af)   |
| Leistungsaufnahme             | 11 W max.  |
| Schutzklasse (EN60529)        | IP67   |
| Stoßfestigkeit (EN62262)      | IK10   |
| Betriebstemperatur            | -30 °C bis +60 °C  |
| Speichermedium                | MicroSD-Kartenslot (max. 256 GB), FTP, SFTP, NAS   |
| Gewicht                       | 715 g  |
| Video-Kompression             | H.265, H.264, H.265+, H.264+, MJPEG (nur Substream)  |

Änderungen und Irrtümer vorbehalten

ISG International tätige SICHERHEITSGESELLSCHAFT mbH - Rhinstraße 72 - 12681 Berlin

Telefon: 030-5455483 - E-Mail: shop@roteiv.de

## LUNA DB5803

8MP RFZ IR WDR IVS KI

4071844

|                                  |  |
|----------------------------------|--|
| Bitrate                          | 3 kbps - 8192 kbps   |
| DORI Beobachten                  | W: 36 m T: 116 m   |
| DORI Entdecken                   | W: 88 m T: 290 m   |
| DORI Erkennen                    | W: 18 m T: 58 m  |
| DORI Identifizieren              | W: 9 m T: 29 m   |
| Verschlusszeiten                 | 1/3 - 1/100.000 Sek.   |
| Bilddrehung                      | 0°/90°/180°/270°   |
| Rauschunterdrückung              | 3D NR  |
| Weißabgleich                     | automatisch, manuell, natürlich, Straßenlampe, Outdoor                               |
| Elektronische Bildstabilisierung | unterstützt  |
| Entnebelungsfunktion             | unterstützt  |
| Spiegel Funktion                 | unterstützt  |
| Verstärkungsregelung (AGC)       | automatisch, manuell   |
| Privatzonenmaskierung            | bis zu 4 Bereiche  |
| ROI Funktion                     | bis zu 4 Bereiche  |
| Alarm-Eingänge                   | 1x (3-5 V DC, 5 mA)  |
| Alarm-Ausgänge                   | 1x (12 V DC, 300 mA)   |
| Audio-Eingänge                   | 1x (RCA), Integriertes Mikrofon  |
| Audio-Ausgänge                   | 1x (RCA)   |
| Smarthome (IoT)                  | senden eines HTTP Befehls bei Ereignis, Bildabfrage via RTSP, HTTP API zur Steuerung |

Die LUNA DB5803 ist ein 8 Megapixel Netzwerkdomo (IP) in 3-axialer Bauform, die neben IVS-Funktionen auch über neueste KI-Technologie verfügt. Intelligente Überwachung durch Erkennen und Klassifizieren von Personen und Fahrzeugen ermöglicht eine effektive und genaue Alarmauslösung. Das Gehäuse ist wetter- und vandalismusgeschützt (IP67/IK10). Der 1/2,8" CMOS Sensor liefert Bilder in einer Auflösung von 3840 x 2160 Pixeln (FullHD) mit bis zu 25 fps. Ausgestattet mit einem 2,7 - 13,5 mm Motorzoom-Objektiv, IR-LEDs (Reichweite bis 40 m) und WDR (Wide Dynamic Range) lässt diese Kamera kaum Wünsche offen. Einstellungen sind über den eingebauten Webserver möglich. Die Spannungsversorgung kann wahlweise über 12 V DC oder PoE erfolgen.

Smart Motion Detection (**SMD** - Intelligente Bewegungserkennung) verwendet einen speziellen Deep-Learning-Algorithmus um Personen oder Fahrzeuge in einer Szene zu erkennen. Die SMD ist wesentlich falschalmsicherer als die gewöhnlich verwendete Bewegungserkennung. Dadurch ergeben sich Vorteile bei der Alarmierung (Falschalarmfilter) und eine beschleunigte Suche von Ereignissen in der Wiedergabe.

Für den Fernzugriff auf das Live-Bild und Wiedergabe ist Software für die folgenden Systeme verfügbar:

- Windows-PC -> lunaCMS (im Lieferumfang)
- iPhone -> Luna Viewer (App Store, kostenfrei)
- Android -> Luna Viewer (Google Play, kostenfrei)

### Montageoptionen

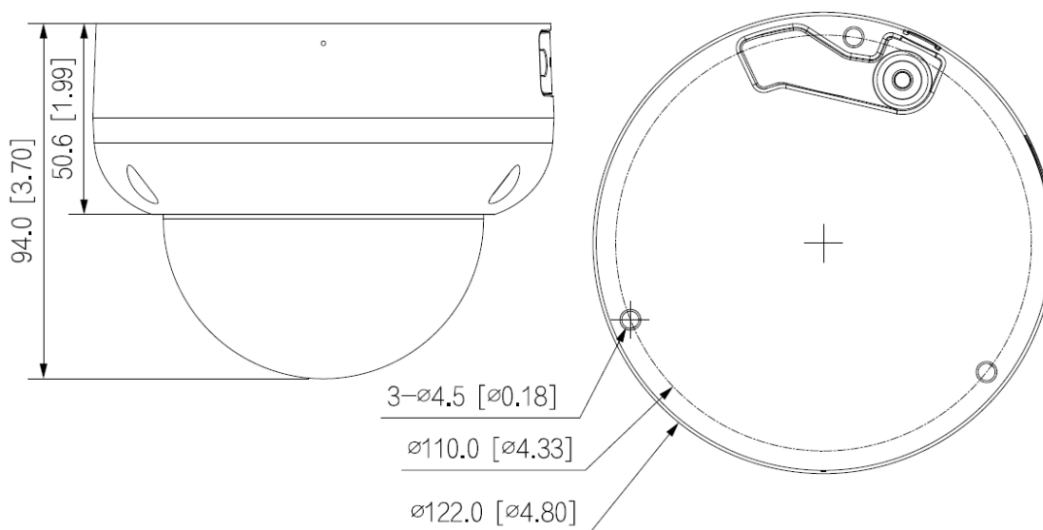
- LUNA WH07 - Wandhalter mit Anschlussbox (weiß, HA06 & HA08 notwendig)
- LUNA WH15 - Wandhalter (weiß)

## LUNA DB5803

8MP RFZ IR WDR IVS KI

4071844

LUNA AB07 - Anschlussbox (eckig, IP66, weiß)  
LUNA AB10 - Anschlussbox (rund, offen, weiß)  
LUNA HA08 - Adapter (weiß)  
LUNA HA06 - Adapterteller (weiß)  
LUNA SCA - Kuppel Umbaueset (getönt)  
Deckeneinbauhalter auf Anfrage



TECHNISCHES DATENBLATT