

## LUNA KM5403-EWS

4MP RFZ IR WDR KI ePoE IO

4071810

**lunaIP**



- Motorzoom 48° - 107°
- 1/1,8" 4 MP CMOS
- IR-Strahler bis 60 m
- KFZ-Erkennung in 4-11 m bis 60 km/h
- Verpixeln von Gesicht/Person (DSGVO)
- WDR 140 dB
- Wetter- & Vandalenschutz
- Audio, I/O & KI-Videoanalyse
- ePoE, 12 VDC oder 24 VAC



TECHNISCHES DATENBLATT

Kennzeichen	W: 4 m T: 11 m, 60 km/h
Objektiv	2,7 mm - 12 mm (Motorzoom), F1.2
Schutzklasse (EN60529)	IP67
Netzwerk	10/100/1000 Base-T Ethernet (RJ45)
Stoßfestigkeit (EN62262)	IK10
Ausgangsspannung	12 V DC, max. 165 mA
Alarm-Eingänge	3x (3-5 V DC, 5 mA)
Alarm-Ausgänge	2x (30 V DC, 1000 mA / 50 V AC, 500 mA)
Leistungsaufnahme	Max. 24,3 W
Video-Kompression	H.265, H.264, H.265+, H.264+, MJPEG (nur Substream)
IR-Beleuchtung	max. 60 m
Gewicht	1,6 kg
Aufnahmesensor	1/1,8" CMOS
Integration	ONVIF (Profile S, G, T), P2P, CGI
Bildraten	Mainstream: bis 50 bps (2688 x 1520) Substream: bis 25 bps (1920 x 1080) Third Stream: bis 25 bps (1920 x 1080) Fourth Stream: bis 25 bps (1920 x 1080) Fifth Stream: bis 25 bps (704 x 576)
Audio-Ausgänge	1x (RCA)
Audio-Eingänge	1x (RCA)
Öffnungswinkel Video	48° bis 107° (H)
Spannungsversorgung	12 V DC, 24 V AC, PoE+ (802.3at), ePoE
Auflösung	4 MP (2688 x 1520 px)
Betriebstemperatur	-40°C bis +65°C
Speichermedium	MicroSD-Kartenslot (max. 512 GB), FTP, SFTP, NAS
Netzwerk-Protokolle	IPv4, IPv6, HTTP, TCP, UDP, ARP, RTP, RTSP, RTCP, RTMP, SMTP, FTP, SFTP, DHCP, DNS, DDNS, QoS, UPnP, NTP, Multicast, ICMP, IGMP, NFS, SAMBA, PPPoE, SNMP, P2P
Lichtempfindlichkeit	0,0005 Lux bei F1.2
Tag/Nacht Funktion	An/Aus/Auto, IR-Cut mit Schwenkfilter (ICR)
Gegenlichtkompensation	WDR (140 dB), BLC, HLC
Videoanalyse (IVS)	Stolperdraht, Bereichseindringen, KFZ-Kennzeichenerkennung,

Änderungen und Irrtümer vorbehalten

ISG International tätige SICHERHEITSGESELLSCHAFT mbH - Rhinstraße 72 - 12681 Berlin

Telefon: 030-5455483 - E-Mail: shop@roteiv.de

## LUNA KM5403-EWS

4MP RFZ IR WDR KI ePoE IO

4071810

### TECHNISCHES DATENBLATT

Objekterkennung	Umherirren, Menschenansammlung, Parkraumüberwachung, schnelle Bewegung, Objektüberwachung, Gesichtserkennung mit Attributen, Personenzählung, Erkennung der PSA
Videoausgang	Objektklassifizierung (Personen / Fahrzeuge)
Abmessungen	zus. CVBS-Port zum Einstellen / Adapterkabel im Lieferumfang
Gehäuse	345,6 x 134,2 x 135,1 mm (LxBxH)
Smarthome (IoT)	Aluminium
	senden eines HTTP Befehls bei Ereignis, Bildabfrage via RTSP, HTTP API zur Steuerung von Kamerafunktionen
Blendenöffnung (max.)	F1.2
MOD (Minimale Objekt Distanz)	1,8 m
Bitrate	H.264: 32 kbps - 10240 kbps H.265: 12 kbps - 10240 kbps
DORI Beobachten	W: 23 m, T: 51 m
DORI Entdecken	W: 58 m, T: 128 m
DORI Erkennen	W: 12 m, T: 26 m
DORI Identifizieren	W: 6 m, T: 13 m
Bewegungserkennung	unterstützt, SMD
Verschlusszeiten	1/3 - 1/100.000 Sek.
Bilddrehung	0°/90°/180°/270°
Rauschunterdrückung	3D NR
Weißabgleich	automatisch, manuell, natürlich, Straßenlampe, Outdoor
Elektronische Bildstabilisierung	unterstützt
Entnebelungsfunktion	unterstützt
Spiegel Funktion	unterstützt
Verstärkungsregelung (AGC)	Automatisch, Manuell
Privatzonenmaskierung	Ja, 8 Bereiche
ROI Funktion	Ja, 4 Bereiche
Sonstiges	Zusätzlich zur Privatzonenmaskierung besteht die Möglichkeit, Personen und Gesichter vollständig zu verpixeln um die Privatsphäre zu schützen. Die Kamera kann als ANPR Kamera verwendet werden.

Die LUNA KM5403-EWS ist eine 4 Megapixel IR Bullet-Kamera (IP), die neben IVS-Funktionen auch über neueste KI-Technologie verfügt. Die Kamera besticht durch die vielseitigen Anwendungsszenarien, hierzu zählen unter anderem die Personenverpixelung sowie die Kennzeichenerkennung. Das Gehäuse mit innenliegender Kabelführung ist wetter- und vandalismusgeschützt (IP67/IK10). Der 1/1,8" CMOS Sensor liefert eine max. Auflösung von bis zu 2688 x 1520 px bei max. 50 bps. Die Kamera ist ausgestattet mit einem 2,7 mm - 12 mm Motorzoom-Objektiv, IR-LEDS (Reichweite bis 60 m) und einem mechanischen IR Cut Filter (ICR). Die Bilder können über fünf unabhängige Streams abgerufen werden. Die Spannungsversorgung kann wahlweise über 12 V DC, 24 V AC oder PoE+ erfolgen.

Für den Fernzugriff auf das Live-Bild und Wiedergabe ist Software für die folgenden Systeme verfügbar:

Windows-PC -> lunaCMS (im Lieferumfang)

iPhone -> Luna Viewer Pad (App Store, kostenfrei)

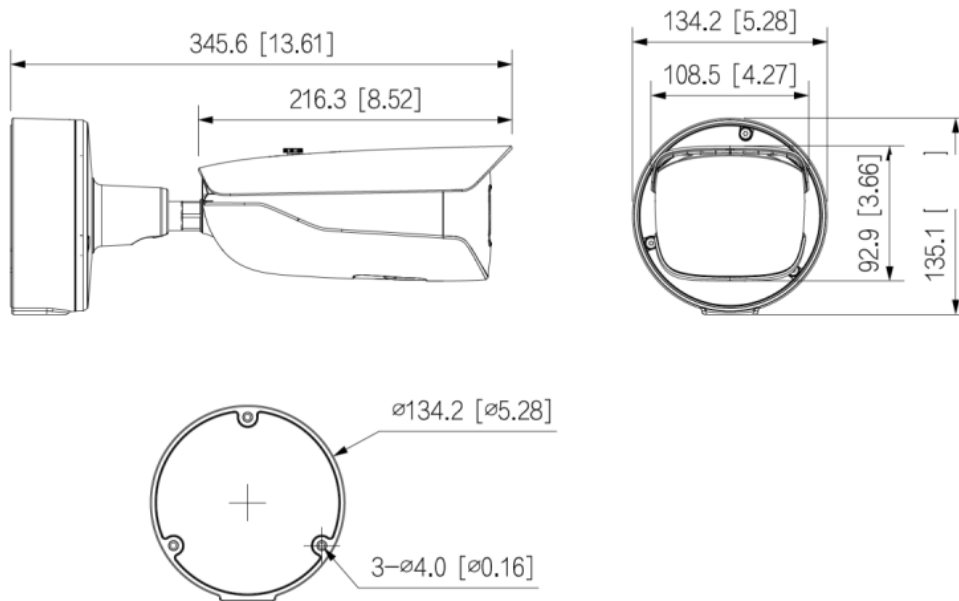
## LUNA KM5403-EWS

4MP RFZ IR WDR KI ePoE IO

4071810

Android -> Luna Viewer (Google Play, kostenfrei)

**Montageoptionen** LUNA MA03 - Mastadapter



TECHNISCHES DATENBLATT