

AX-70 TN

Lichtschanke

1070807



- 20 m Reichweite im Außenbereich
- Zwei gepulste Infrarotstrahlen
- Frostsicheres Gehäusedesign
- Einstellbare Strahlunterbrechungszeit
- Integrierter Blitzschutz

TECHNISCHES DATENBLATT

Reichweite	20 m im Außenbereich
Detektionsart	gepulstes Infrarotlicht, simultane Unterbrechung der Lichtstrahlen
Schutzart	IP 65
Spannungsversorgung	10,5 - 28 V DC
Stromaufnahme	38 mA (Sender und Empfänger)
Betriebstemperatur	-35°C ~ +60°C
Gewicht	650 g
Abmessungen BxHxT	65 x 170 x 69,5 mm

Die AX-70 TN ist eine zuverlässige Lichtschanke. Der Sender sendet zwei sehr starke, gepulste Lichtstrahlen. Diese sind in der Regel stärker als evtl. Fremdlichtquellen. Ein zuverlässiger Betrieb auch unter wechselnden Bedingungen bleibt durch die ständige Anpassung der Lichtstrahlenstärke an die Umgebungsbedingungen gewährleistet. Ein Alarm wird erst ausgelöst, wenn beide Strahlen gleichzeitig unterbrochen werden.

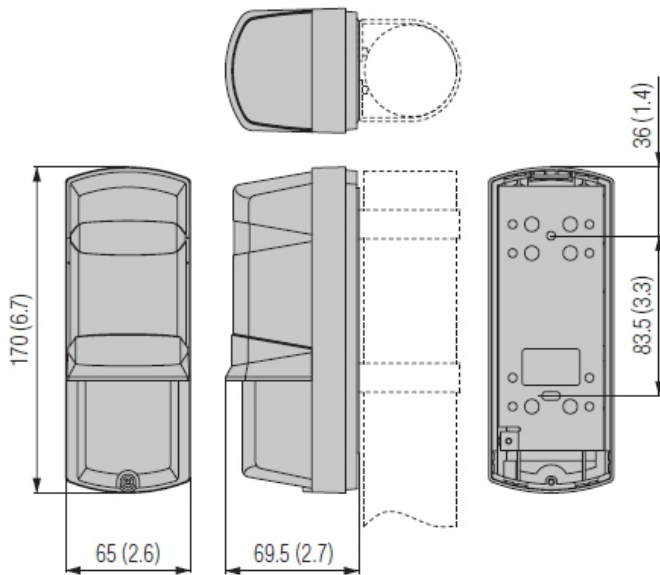
Selbst hohe Spannungswerte von bis zu 14 kV führen nicht zu einem Fehlalarm. Eine integrierte Installationshilfe ermöglicht eine einfache Ausrichtung selbst an sehr unzugänglichen Installationsorten. Über Drehköpfe kann die Linseneinheit im Bereich von $\pm 90^\circ$ in horizontaler und $\pm 5^\circ$ in vertikaler Richtung optimal ausgerichtet werden.

AX-70 TN
Lichtschranke

1070807



TECHNISCHES DATENBLATT



Dimensions : mm (inches)