

# TÜRMODUL FÜR MB / ACS

## DCM Plus

Das Honeywell DCM Plus Türmodul ist eine skalierbare und kosteneffiziente Erweiterung für MB-Einbruchs- und ACS-Zutrittskontrollsysteme

Das DCM Plus ist ein Türmodul, das sowohl in Honeywell MB-Einbruchmeldeanlagen als auch in Honeywell ACS-Zutrittskontrollsystemen eingesetzt werden kann.

Mit dem DCM Plus können Installateure eine oder zwei Türen in Verbindung mit der speziellen Zutrittskontrollsoftware IQ-MultiAccess sicher von der MB- oder ACS-Steuerung aus verwalten. Das benutzerfreundliche Design mit steckbaren Schraubklemmen und Schalter- und Jumper-Einstellungen ermöglicht eine einfache Installation sowie eine einfache Konfiguration und Wartung. Der Ansatz, nur eine Hardware vorrätig zu haben, gibt dem Errichter die Flexibilität, ein Gerät für mehrere Anwendungen einzusetzen, was die Rentabilität der Investition erhöht.

Dank des Lizenzkonzeptes können zukünftige Funktionserweiterungen des Basismoduls über den MB-Controller nachgerüstet werden, was bei veränderten Anforderungen in bestehenden Räumlichkeiten möglich ist, ohne dass die Hardware ausgetauscht werden muss. Die modulare Produktpalette, wie zukünftige Gehäuse mit Netzteilen, gewährleistet kostengünstige, an die Gegebenheiten der Räumlichkeiten anpassbare Baugruppen.



Das DCM Plus lässt sich leicht an vorhandene Infrastruktur und vorhandenen Gegebenheiten durch das installationsfreundliche Design anpassen und reduziert damit die Installations- und Supportkosten – egal, ob für MB- oder ACS-Systeme. Wenn Ihr System also wächst, bietet das DCM Plus die Lösung.

## LEISTUNGSMERKMALE UND VORTEILE



### ERHÖHTE PRODUKTIVITÄT

IQ-MultiAccess und WINMAG ermöglichen die Überwachung, Steuerung und Visualisierung aller Türen in den Systemen, einschließlich DCM Plus gesteuerter Türen

VdS-konforme 1-Tür-Lösung für MB-Systeme ist für Einbruchschutzanforderungen verfügbar



### SCHNELLERE INSTALLATION

Steckbare Schraubklemmen für Türen und Leser verkürzen die Installationszeit

Standardmäßig bereit für sichere MB-Installationen, einfach umrüstbar für die Erweiterung von Türen in ACS-Installationen.



### NIEDRIGERE BETRIEBSKOSTEN

Entwickelt, um mit Ihrem Unternehmen zu wachsen

Eine einheitliche Hardwarestrategie ermöglicht die Bevorratung eines Gerätetyps und eine geringe Lagerhaltung, wobei alle Anforderungen durch lizenzierte Funktionen und intuitive Hardwareeinstellungen erfüllt werden.

Kompatibel mit bestehenden MB- und ACS-Installationen für einfachen Austausch / Erweiterung



### VERBESSERTE SICHERHEIT

Card-to-Host-Secure gewährleistet sichere Installationen an mehreren Standorten unter Verwendung von MIFARE DESFire-Credentials in EMA-Systemen



### FLEXIBLE MÖGLICHKEITEN

Lizenzen ermöglichen volle Skalierbarkeit bei Türen, Funktionen und Erweiterungen ohne Austausch der Hardware

Umfangreiche Makrosteuerung ermöglicht bis zu 100 flexible Abläufe.

Unterstützung von proX, MIFARE Classic, MIFARE DESFire, LEGIC prime, LEGIC advant Ausweisen

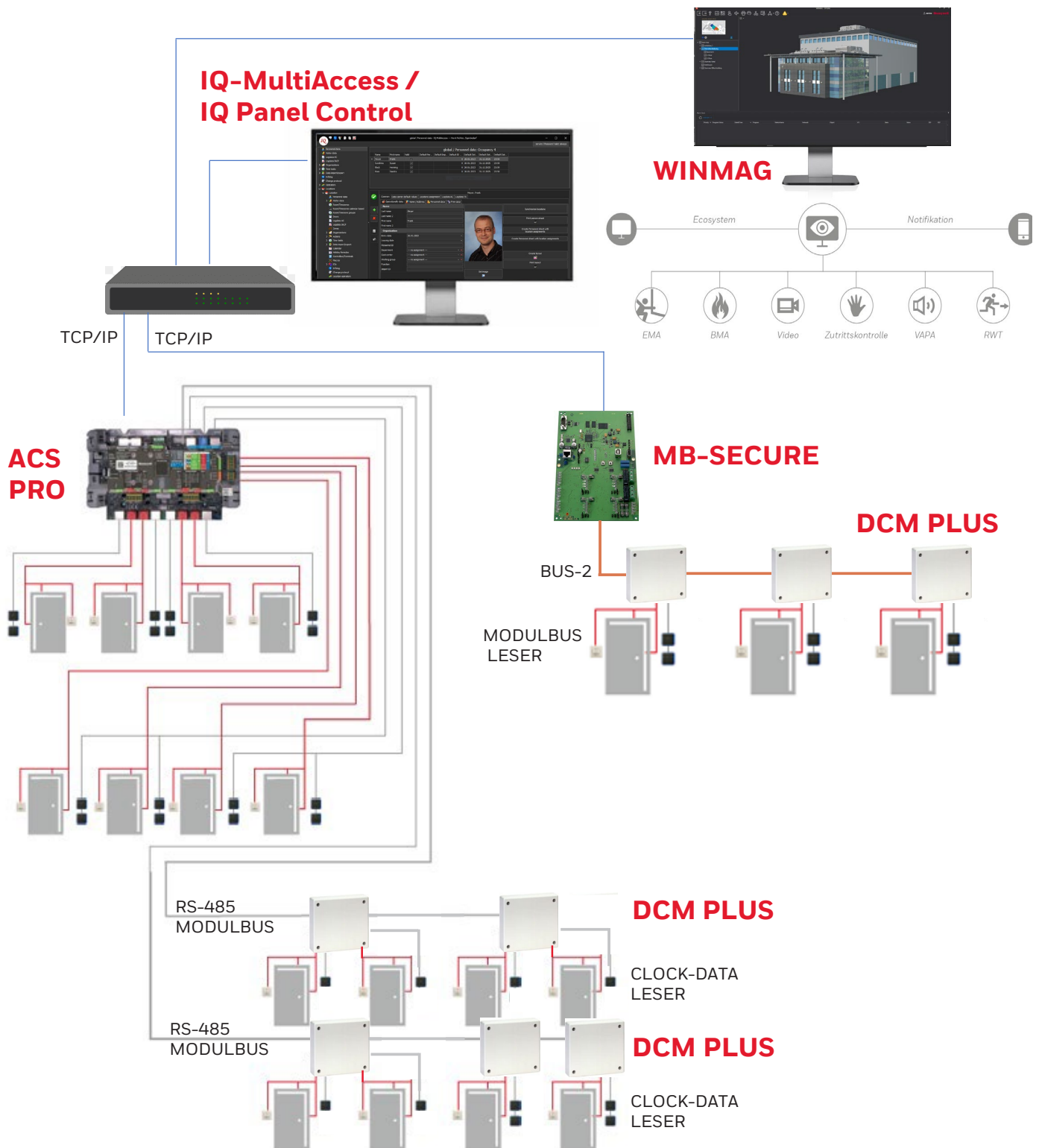
# DCM PLUS Türsteuerungsmodul

## SYSTEM ÜBERSICHT

Das DCM Plus ist das abgesetzte Türsteuerungsmodul als Bus-Teilnehmer in der Bustopologie. Das Busprotokoll ist abhängig vom System, der Funktionalität und den erforderlichen Leistungsmerkmalen, wie z. B. den verfügbaren Leserprotokollen. Die Leser und Türperipherie-geräte werden an das DCM Plus angeschlossen, um bis zu 2 Türen pro DCM Plus zu überwachen und zu steuern.

Die Software IQ-MultiAccess und WINMAG sind nahtlos integriert und bieten dem Endbenutzer maximale Kontrolle und Visualisierung sowie eine weitere Integration in andere Sicherheits- und Gebäudedisziplinen.

Ein DCM Plus Modul ist werkseitig für den Betrieb mit MB- Einbruchmeldeanlagen konfiguriert. Durch Dip-Schalter- und Jumper-Einstellungen sowie zukünftige Lizenzen können die DCM Plus-Funktionen entsprechend den Kundenanforderungen geändert werden.



# DCM PLUS Türsteuerungsmodul

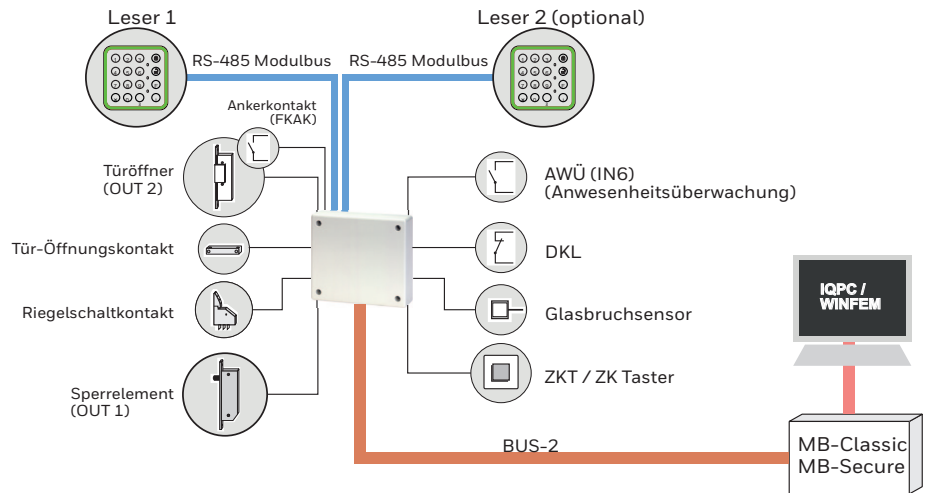
## MULTIFUNKTIONALES MODUL

### FÜR EINBRUCHMELDE-ANLAGEN

Das DCM Plus wird über den BUS-2 in MB-Systemen angeschlossen.

Es ist mit den Systemen MB-Classic, MB-Secure und MB-Secure PRO kompatibel und steuert für eine Türe die abgesetzten Türkomponenten mit Zutrittskontroll- und zusätzlichen Einbruchfunktionalitäten wie Sperrelementsteuerung und Glasbruchsensorüberwachung. In dieser Konfiguration ist das DCM Plus VdS-konform, mit ähnlichen Funktionen wie das frühere IK3-AWE-Modul.

### Übersicht Funktionen MB Modus (1 Tür) - RS 485 Modulbus Leser

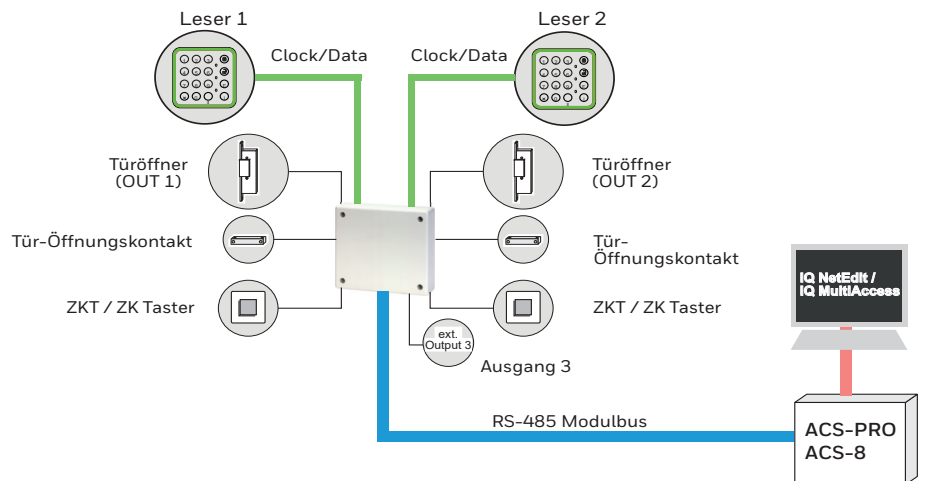


### FÜR ZUTRITTSKONTROLL-SYSTEME

Bei ACS-Systemen wird das DCM Plus über die RS-485 Modulbus-Erweiterungsbuse angeschlossen.

Das DCM Plus ist mit Honeywell ACS PRO (ab 4 Türen) und ACS-8-Systemen kompatibel und steuert eine abgesetzte Einzel- oder Doppeltürerweiterung. Entscheidungen der Zutrittskontrolle werden im ACS PRO oder ACS-8 Controller getroffen. IQ-MultiAccess ist erforderlich, um das ACS-System und das DCM Plus mit erweiterten Zutrittskontrollfunktionen einzurichten, zu überwachen und zu steuern, wobei der Funktionsumfang dem des früheren Türmoduls entspricht.

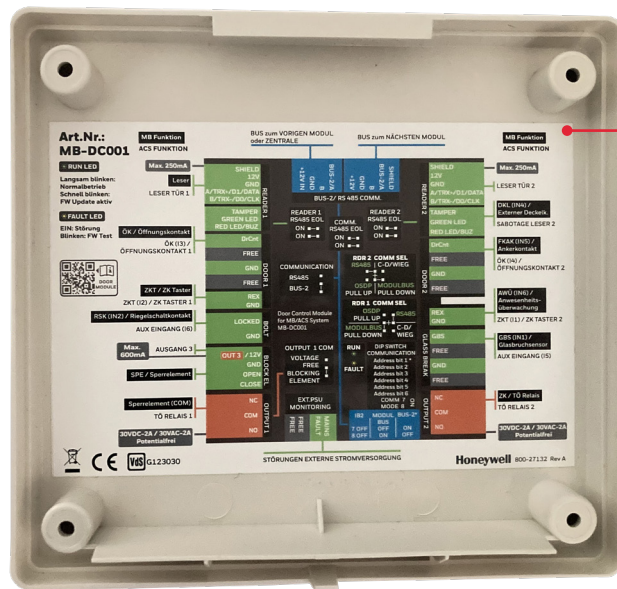
### Übersicht Funktionen ACS Modus (2 Türen) - Clock/Data Leser



# DCM PLUS Türsteuerungsmodul

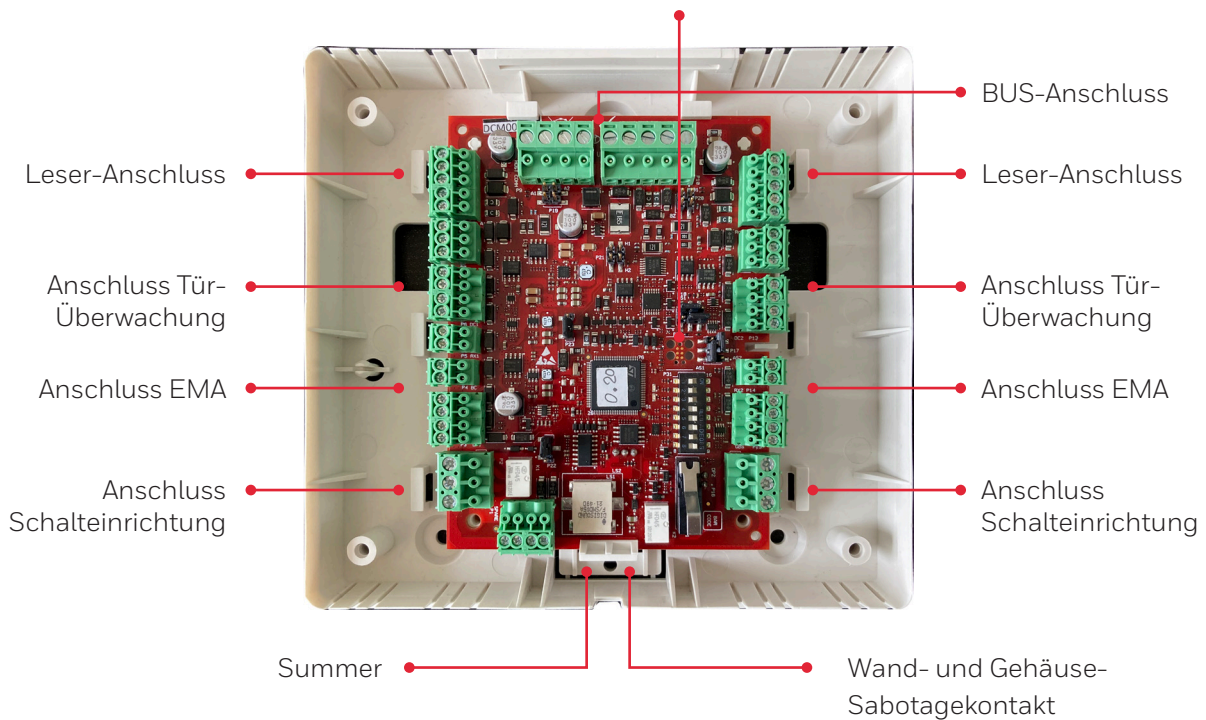
## GEHÄUSE UND MODUL

### ABS-KUNSTSTOFFGEHÄUSE



Multifunktionshinweise  
in Deutsch und  
separat in Englisch

Funktionswahl durch Dip-  
Schalter und Steckbrücken



# DCM PLUS Türsteuerungsmodul

## TECHNISCHE DATEN

SPEZIFIKATION		DCM PLUS in MB-Systemen	DCM PLUS in ACS-Systemen
Kommunikation	Anschluss zur Zentrale	BUS-2, IB2 <sup>(1)</sup>	RS-485: Modulbus, IB2 <sup>(1)</sup>
Leser / Türen	Tür/Leser-Kapazität	Eine Tür mit 4 Lesern, RS-485 Modulbus <sup>(2)</sup>	Eine Tür mit 2 Lesern im Clock/Daten-Modus oder Zwei Türen mit 1 Leser im Clock/Daten-Modus
	Standard-Leserkompatibilität	Modulbus/RS-485 Leser, proX, MIFARE Classic, MIFARE DESFire, LEGIC prime, LEGIC advant	Clock/Data Leser, proX, MIFARE Classic, MIFARE DESFire, LEGIC prime, LEGIC advant
Ausgänge	Anzahl Tür-Ausgänge	1 Umschaltkontakt zum Anschluss eines Türöffners pro Ausgang mit 2 A @ 30 VDC oder 2 A @ 30 VAC (potentialfrei)	2 Umschaltkontakte zum Anschluss von Türöffnern pro Ausgang mit 2 A @ 30 VDC oder 2 A @ 30 VAC (potentialfrei)
	Anzahl weiterer Ausgänge	1 Transistorausgang zum Anschluss eines Sperrelementes mit 100mA @ 12 VDC. <sup>(3)</sup>	1 Transistorausgang (Ausgang 3) für den Anschluss eines Fremdgerätes mit 600mA @ 12 VDC.
Eingänge	Anzahl der Eingänge	Feste Standardeinstellungen: Türstatus, REX, Sabotage des Lesers, Gehäusesabotage, Sabotagekontakt des Schlosses, Glasbruchsensor (rücksetzbar), Status des Sperrelements, Riegelschalter (Nachtschloss)	2 konfigurierbare Eingänge Feste Standardeinstellung: 2 Tür-Rückmeldungen, 2 ZK-Tasten, 2 Leser-Sabotage
	Gehäusesabotage	Deckel- und Abreisskontakt	
	Überwachung der externen Stromversorgung	Netz und Störung	
Stromversorgung	Standard-Stromversorgung aus Metallgehäuse <sup>(1)</sup>	Zukünftige Entwicklung	
	Netzteilmodul	9 ~15 VDC, typ. 40 mA @12 VDC	
Leistungsausgänge	für Peripheriegeräte	Pro Leser-Port max. 250 mA @12 V (externe Stromversorgung erforderlich)	
Gehäuse	Abmessungen	163 mm (B) x 152 mm (H) x 40 mm (T)	
	Material	ABS	
	Frontabdeckung	ABS	
	Schutzart	IP30 (EN 60529)	
	Umweltklasse gemäß VdS	II	n/a
Installation	Abnehmbare Klemmblocke	Schraubklemmen	
	Verdrahtungshinweise	Aufkleber in der Tür mit Farbcodierung für zusätzliche Verdrahtungshinweise in Deutsch und Englisch	
System Information	Temperatur	Betriebstemperatur: -10 °C ... +55 °C; Lagertemperatur: -25 °C ... +70 °C; rel. Luftfeuchte <75% n. kondensierend	
	Zertifizierungen & Zulassungen	EMC/CE, VdS 2252: G123030 Class C (nur BUS-2)	EMC/CE
LEDs	Status LEDs	Betrieb und Störung	
Funktion	Plattform	MB-Classic (FW V18.05), MB-Secure (FW V12.43), MB-Secure PRO	ACS PRO (ab V01.20), ACS-8 (V11.07)
	Emulation	IK3-Auswerteeinheit (023312.17)	Türmodul (026593.10)
Türsteuerung	Türsteuerungsmodi	Karte; PIN; Karte und/oder PIN; Tür Verriegelung; Deaktivierte Tür; Karte mit eingeschränkter Nutzung; Ablaufdatum; Bereichswechselkontrolle; Bedrohung	
	Makros für Kundenaktionen	100 Makros	
	Bereichswechselkontrolle	Lokal und über Host Software; BWK verfügbar	
Karten und Daatenbank	Karten- und Ereignisspeicher	Abhängig vom Controller, kein lokaler Speicher	
	Firmware Revision	Update über MB-Controller	
	Kartenformate	Abhängig vom Controller, kein lokaler Speicher	
	Room-Zeitzone	Abhängig vom Controller, kein lokaler Speicher	
	Urlaubstage	Abhängig vom Controller, kein lokaler Speicher	

(1) Zukünftige Entwicklung

(2) Vollständig verschlüsselt mit verschlüsselten MIFARE DESFire Karten

(3) Nicht kompatibel mit Slimlock Sperrelement (019038.10)

# DCM PLUS Türsteuerungsmodul

## BESTELLINFORMATION

Art.-Nr.	Beschreibung
MB-DC001	DCM Plus – Türkontrollermodul für MB/ACS-Systeme

### Weitere Informationen

[www.security.honeywell.de](http://www.security.honeywell.de)

### Honeywell Commercial Security

Novar GmbH

Johannes-Mauthe-Str. 14

72458 Albstadt

Germany

[www.honeywell.com](http://www.honeywell.com)

HBT-DS-DCM-PLUS-DE-08Feb2024  
© 2024 Honeywell International Inc.

THE  
FUTURE  
IS  
WHAT  
WE  
MAKE IT

**Honeywell**