

# IQ8Wireless Universelles Funkinterface

- Dual-Band Übertragungstechnologie mit Kanalwechsel
- Erfüllt die Anforderungen der EN 54-25
- Einzelidentifizierung des Melders an der IQ8Control / FlexES control
- Regelmäßige Funktionsüberprüfung des Melders
- Alarm- und Störungsweiterleitung gem. EN 54-2
- Störungsüberwachung auf Entnahme des Melders
- Kontinuierliche Überwachung der Batteriespannung
- Hohe Flexibilität in der Anwendung durch modularen Aufbau
- Kleine und große Bauform des Handmelders adaptierbar
- Funkalarmierung mit Alarmgeber IQ8Alarm (Sprache, Warnton, Blitz)
- Funkalarmierung und Branddetektion mit IQ8Quad Melder (Sprache, Warnton, Blitz)



## Allgemeine Beschreibung

IQ8Wireless-Funktechnik ermöglicht die kabellose Anbindung von automatischen Brandmeldern IQ8Quad (mit und ohne Alarmgeber), Handmeldern und der Alarmgeber IQ8Alarm an das Brandmeldesystem IQ8Control und FlexES control. Es können bereits bestehende Brandmeldeanlagen mit der Funktechnik erweitert oder auch vollständige Brandmeldeanlagen für kleinere Objekte mit Funkkomponenten realisiert werden.

Abhängig von den Umgebungsbedingungen sind Reichweiten von bis zu 300 m (200 m beim Funkgateway) für die Funkstrecke möglich.

Die Zuordnung der Funkkomponenten zu einem Funkkoppler oder Funkgateway erfolgt über die Programmiersoftware tools 8000. Der Ladezustand der Batterien wird automatisch überprüft und der erforderliche Austausch wird frühzeitig als Melderstörung an der Brandmelderzentrale und/oder dem Funkkoppler\* angezeigt.

Über die in tools 8000 integrierte Feldstärkemessung können der optimale Montageort sowie die maximal mögliche

Entfernung komfortabel und schnell ermittelt werden.

Einem Funkkoppler oder Funkgateway dürfen nur automatische Brandmelder und Alarmgeber oder Handmelder zugeordnet werden. Ein Mischbetrieb der beiden Melderarten ist gemäß der entsprechenden EN-Vorschriften und VdS-Richtlinien nicht zulässig.

## IQ8Wireless - universelles Interface

Das Funkinterface ermöglicht die Anbindung der IQ8MCP in der kleinen und großen Bauform sowie aller Brandmelder und Alarmgeber aus dem IQ8-Portfolio über Funk an einen Funkkoppler oder ein Funkgateway. Diese wiederum integrieren die intelligenten IQ8-Komponenten in den esserbus®/ esserbus®-PLus. Die Melder/Alarmgeber sind somit vollwertige einzeladressierbare Ringbus-Teilnehmer.

Das Funkinterface ist für folgende IQ8-Komponenten geeignet:

- IQ8MCP Elektronikmodule, große Bauform (Art.-Nr. 804905 / 804906)
- IQ8MCP komplett, kleine Bauform (Art.-Nr. 804971)
- IQ8MCP Elektronikmodul, kleine Bauform (Art.-Nr. 804955)
- Alarmgeber IQ8Alarm (Art.-Nr. 8072xx, 8073xx)
- IQ8Quad Melder mit Alarmgeber (Art.-Nr. 80238x)
- IQ8Quad Melder ohne Alarmgeber

Abhängig von den Umgebungsbedingungen sind Reichweiten bis zu 300 m bei Einbindung über Funkkoppler bzw. bis zu 200 m bei Einbindung über Funkgateway möglich.

Bitte beachten Sie bei der Planung und Projektierung von Funkkomponenten die Anforderungen nach DIN VDE 0833 T 2 Abs. 6.2.2 und 6.2.3: Melde- und Alarmierungsbereiche.

\* bei Zuordnung der Funkkomponenten über Funkkoppler

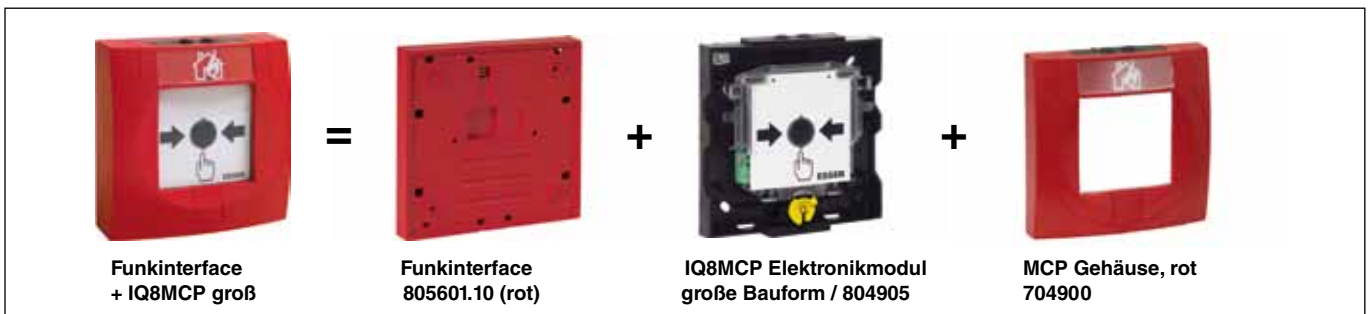
# IQ8Wireless Universelles Funkinterface

## Programmierung über tools 8000

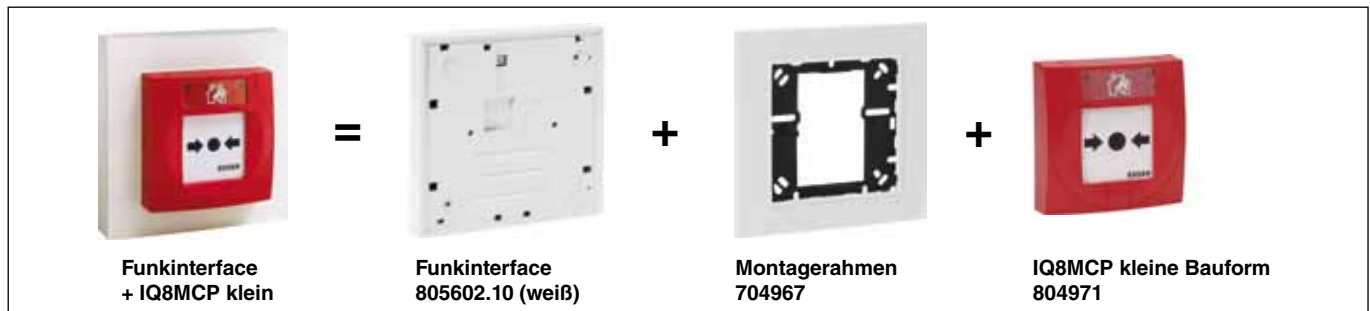
Das IQ8Wireless Funkinterface wird mit der Programmiersoftware tools 8000 einem Funkkoppler oder Funkgateway zugeordnet. Jede Komponente auf dem Funkinterface belegt nur eine Adresse auf der Ringleitung. Die Nutzung der Alarmgeber ist bis auf 10 Steuergruppen pro Funkkoppler oder Funkgateway möglich. Dabei entsprechen die Funktionen Sprache/Warnton bzw. Blitz jeweils einer Steuergruppe.

D.h. ein Alarmgeber z.B. mit Warnton belegt eine Steuergruppe, bei einem Alarmgeber mit Sprache und Blitz werden 2 Steuergruppen verwendet. Die Ansteuerung der Alarmgeber per Funk erfolgt ohne Synchronität.

- Max. 10 Funkinterface mit IQ8MCP pro Funkkoppler oder Funkgateway
- Max. 10 Steuergruppen bei Alarmgebern pro Funkkoppler oder Funkgateway
- Max. 10 Funkinterface mit IQ8Quad Brandmeldern ohne Alarmgeber pro Funkgateway
- Max. 32 Funkinterface mit IQ8Quad Brandmeldern ohne Alarmgeber pro Funkkoppler



Aufbau Funkinterface mit IQ8MCP große Bauform



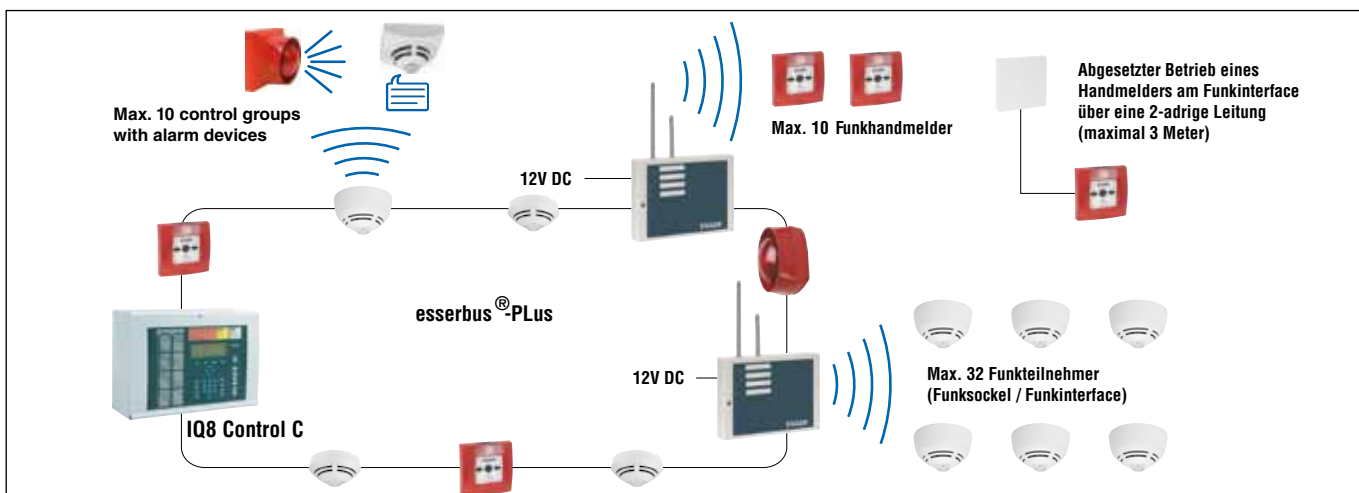
Aufbau Funkinterface mit IQ8MCP kleine Bauform



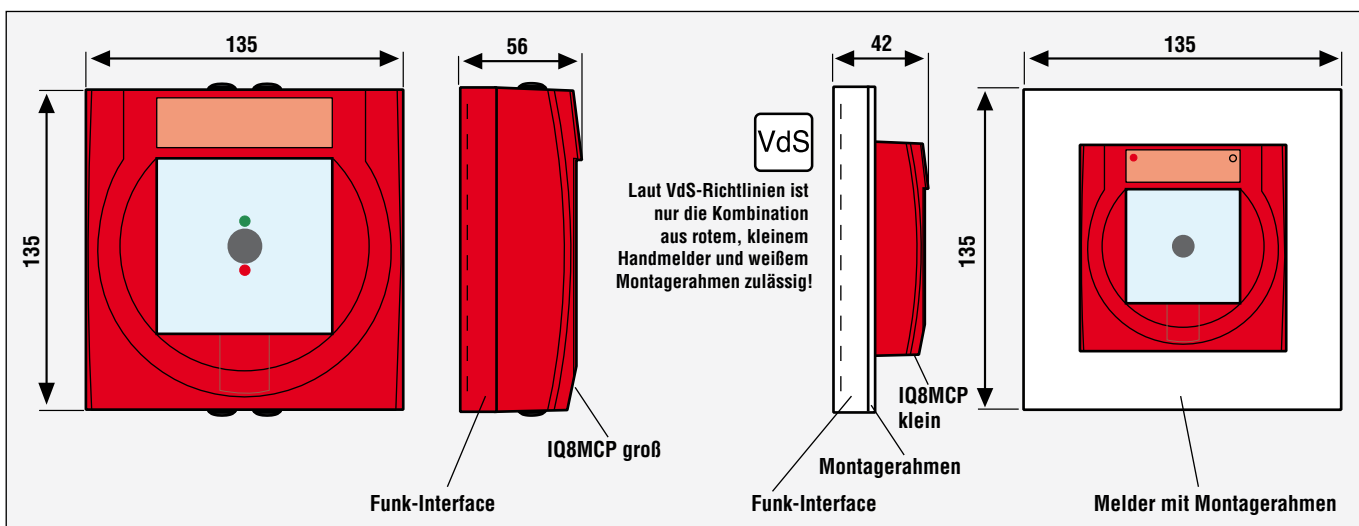
Aufbau Funkinterface mit IQ8Quad Melder



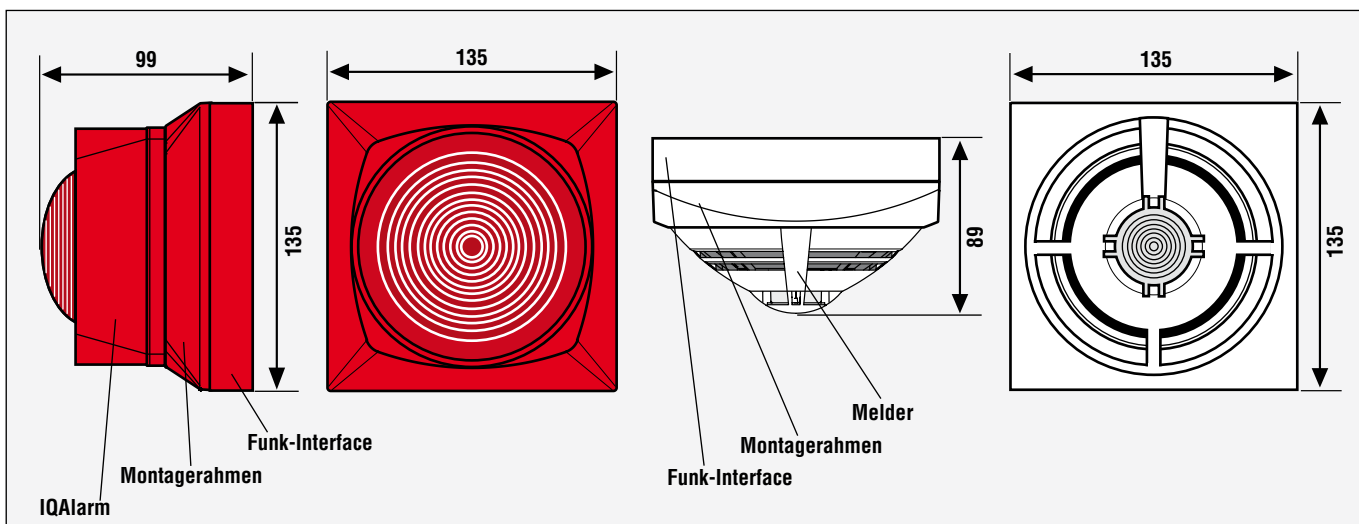
Aufbau Funkinterface mit IQ8Alarm



Anschaltbeispiel der Funkkomponenten



Abmessungen, Funkinterface mit IQ8MCP große und kleine Bauform



Abmessungen, Funkinterface mit IQ8Alarm und IQ8Quad Melder

## Technische Daten

### Technische Daten Funkinterface

Betriebsspannung	4 Batterien je 3,6 V (AA)
Betriebszeit der Batterie	ca. 2 Jahre (je nach eingesetzter IQ8-Komponenten)
Stromaufnahme	ca. 30 µA
Frequenzband	433 / 868 MHz
Reichweite innen	maximal 30 m
Reichweite außen	maximal 300 m
Umgebungstemperatur	-5 °C ... +55 °C
Lagertemperatur ohne Batterien	-20 °C ... +70 °C
Lagertemperatur mit Batterien	+25 °C ± 10 °C
Luftfeuchte	≤ 95 % rel. Feuchte (ohne Betauung)
Schutzart	IP 42
Material	PC ASA-Kunststoff
Farbe	rot, ähnlich RAL 3020
	weiß, ähnlich RAL 9010
Gewicht	ca. 285 g inkl. Batterien (ohne Aufsatz)
Abmessungen (B x H x T)	135 x 135 x 20 mm (ohne Aufsatz)
Vds Anerkennung	G 206092
Spezifikation	EN 54-18: 2005 / -25: 2009

### Bestelldaten

	Artikel-Nr.
IQ8Wireless Universelles Funkinterface, rot ohne Abdeckung	805601.10
IQ8Wireless Universelles Funkinterface, weiss ohne Abdeckung	805602.10
IQ8Wireless Montagerahmen für IQ8Alarm, rot und weiss	805603
IQ8Wireless Montagerahmen für IQ8Quad und IQ8Quad mit Alarm, weiss	805604
IQ8Wireless Abdeckplatte für Funkinterface weiss und rot	805605
IQ8MCP Elektronikmodul mit Trenner	804905
MCP Gehäuse, rot	704900
MCP Gehäuse, blau	704901
MCP Gehäuse, gelb	704902
MCP Gehäuse, orange	704903
MCP Gehäuse, grün	704904
Montagerahmen für IQ8MCP kleine Bauform weiss / rot	704967
IQ8MCP komplett (kleine Bauform)	804971
3,6 Volt Lithium-Batterie (VPE 4 Stück)	805597
IQ8Alarm	8072xx, 8073xx
IQ8Quad Melder mit Alarmgeber	80238x
IQ8Quad Melder ohne Alarmgeber	80217x, 80227x, 80327x, 80237x, 80337x, 80247x

Weitere Bestelldaten entnehmen Sie bitte dem Produktgruppenkatalog Brandmeldetechnik.