

## Produktinformation Glasbruchmelder



Glasbruchmelder MAGS-E/DL 500/GBS 3  
Für jeden Bedarf der Richtige: passive, aktive und akustische  
Glasbruchmelder von Esser

### Die Glasbruchmelder-Serie für den maßgeschneiderten Einsatz

Glasbruchmelder sind wirkungsvolle Überwachungsinstrumente an einer der wichtigsten und empfindlichsten Einbruchschwachstellen in Gebäuden: die gläsernen Gebäudeöffnungen, wie Fenster oder Glasüren. Glasbruchmelder dienen nicht nur der sofortigen Alarmierung, sondern auch zur Abschreckung von potentiellen Einbrechern. Damit sind diese Melder immer ein unverzichtbarer Bestandteil in einem umfassenden Einbruchschutzkonzept.

Esser liefert für jeden Einsatzzweck und jedes Anforderungsprofil die passenden Melder: passive, aktive und akustische Glasbruchmelder in unterschiedlichen Ausführungen – bis zur VdS-Klasse C.

### Passiver Glasbruchmelder

Passive Glasbruchmelder werden auf die Scheibe aufgeklebt. Ein Piezosensor reagiert auf typische Frequenzen, die entstehen, wenn Glas zerbricht. Diese Glasbruchmelder erfüllen die Anforderungen der VdS-Klasse B.

### Akustischer Glasbruchmelder

Akustische Glasbruchmelder werden nicht auf der Glasscheibe, sondern an der Decke oder gegenüberliegenden Wandfläche installiert. Ein Breitbandmikrofon nimmt die akustischen Signale im Raum auf und leitet die Daten an einen Mikroprozessor weiter. Entspricht die ausgewertete Signalform der Charakteristik eines tatsächlichen Glasbruchs, wird ein Alarm ausgelöst. Damit ist die sichere und zuverlässige Überwachung von kleinen und großen Objekten mit einfachem Fensterglas gewährleistet. Der Einsatz ist bis VdS-Klasse B zugelassen.

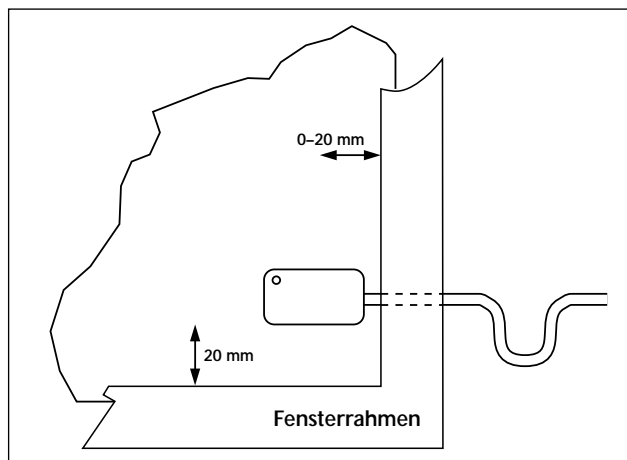
### Aktiver Glasbruchmelder

Aktive Glasbruchmelder bestehen aus Sender und Empfänger, die auf die Glasscheibe aufgebracht werden und diese durch einen ständigen Signaltausch überwachen. Eine Auswerteeinheit überwacht die empfangenen Werte auf Überschreitung von eingestellten Grenzwerten und löst gegebenenfalls Alarm aus. Einsatz gemäß VdS-Klasse C.

# Passiver Glasbruchmelder



Der passive Glasbruchmelder GBS 3 und GBS 2000 eignet sich auch für die LSA-Plus Schneidklemmtechnik



Der Sensor des Glasbruchmelders GBS 2000 kann sicher und unauffällig unmittelbar am Fenster angeklebt werden

## Preiswerte Sicherheit: die passiven Glasbruchmelder

Esser Glasbruchmelder der Serie GBS 2000 und GBS 3 ermöglichen die problemlose und zuverlässige Überwachung auf Glasbruch. Der Glasbruchsensor des GBS 2000 kann mit wenigen Handgriffen unmittelbar am Fensterrahmen befestigt werden. Jeder Alarm wird über eine LED-Anzeige angezeigt und über die Meldergruppe an eine Zentrale weitergeleitet. Das moderne, kompakte Design fügt sich unauffällig in jede Wohnumgebung ein. Die Glasbruchmelder beider Serien erfüllen die Anforderungen der VdS-Klasse B.

## Bestelldaten

## Sach-Nr.

Glasbruchsensor GBS 3, 2 m, Farbe weiß	160425
Glasbruchsensor GBS 3, 2 m, Farbe braun	160426
Glasbruchsensor GBS 3, 4 m, Farbe braun	160427
Glasbruchsensor GBS 3, 4 m, Farbe braun	160428
Glasbruchsensor GBS 2000, 3 m, Farbe weiß	160360
Glasbruchsensor GBS 2000, 3 m, Farbe braun	160361
Glasbruchsensor GBS 2000, 6 m, Farbe weiß	160366
Glasbruchsensor GBS 2000, 6 m, Farbe braun	160367
Glasbruchsensor-Prüfgerät GMP 3	160433

### Technische Daten

#### Passiver Glasbruchmelder GBS 3 VdS-Anerkennung G 196614, VdS-Klasse B

- LSA-Plus Schneidklemmtechnik geeignet
- LED Speicheranzeige

Betriebsspannung	: 3 bis 16 V DC
Löschspannung	: $\leq 1,5$ V
Ruhestrom	: $< 1$ mA
Arbeitsstrom bei 6 V DC	: ca. 4 mA
Anschlußkabel	: 2 m/4 m, 4-adrig, gleichfarbig
Wirkradius	: 2 m
Farbe	: weiß oder braun
Maße Gehäuse (B x H x T)	: 19 x 19 x 11 mm
Temperaturbereich	: -25 °C bis +70 °C
Schutzart	: IP 67

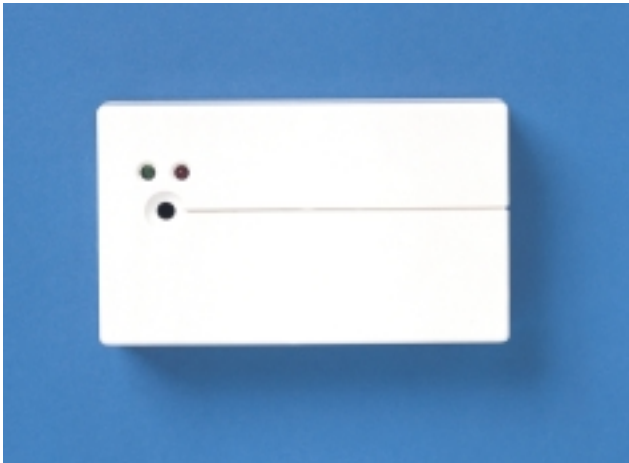
### Technische Daten

#### Passiver Glasbruchmelder GBS 2000 VdS-Anerkennung G 186501, VdS-Klasse B

- LSA-Plus Schneidklemmtechnik geeignet
- LED Speicheranzeige
- Der Glasbruchsensor kann unmittelbar am Fensterrahmen befestigt werden

Betriebsspannung	: 3 bis 16 V DC
Ruhestrom	: $< 1$ mA
Arbeitsstrom bei 6 V DC	: ca. 4 mA
Anschlußkabel	: 3 m/6 m, 4-adrig, gleichfarbig
Wirkradius	: 2 m
Farbe	: weiß oder braun
Maße Gehäuse (B x H x T)	: 37 x 19 x 12 mm
Temperaturbereich	: -30 °C bis +70 °C
Schutzart	: IP 67

# Akustischer Glasbruchmelder



Der akustische Glasbruchmelder DL 500

## Sicherheit elegant gelöst: der akustische Glasbruchsensor DL 500

Wer keinerlei Montage- und Installationsarbeiten an seinem Fenster wünscht, wählt bei einfach oder mehrfach verglasten Objekten den akustischen Glasbruchmelder DL 500 von Esser. Der kleine Melder wird unauffällig an der Decke oder einer Wand angebracht. Von dort überwacht er mit seiner „intelligenten“ Mikroelektronik alle akustischen Signale im Raum auf typischen Glasbruch. Seine Dreifach-Technologie, die Infraschall, Schall und Ultraschall auswertet, ermöglicht die sichere und zuverlässige Alarmmel-

dung. Er paßt sich automatisch an seine Umgebungsbedingungen an. Bei korrekter Installation – mit direkter Sichtverbindung zur Glasfläche, kein drahtverstärktes Glas, gehärtetes Sicherheitsglas oder Verbundglas – erfüllt der akustische Glasbruchmelder DL 500 von Esser die Anforderungen der VdS-Klasse B.

### Technische Daten

#### Akustischer Glasbruchmelder DL 500 VdS-Anerkennung G 199533, Klasse B

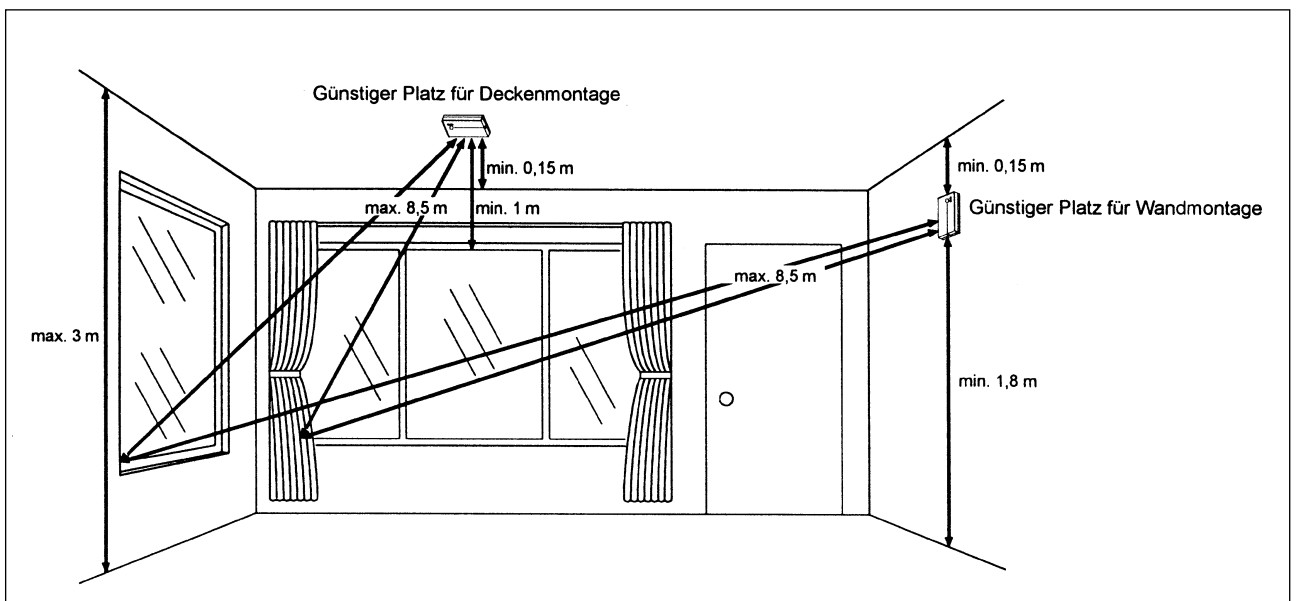
Betriebsspannung	: 12 V DC (9 V DC bis 15 V DC)
Ruhestromaufnahme	: 12 mA ohne Status-LED
Unterspannungserkennung	: < 6,4 V
Max. Reichweite	: ca. 6,5 m bei jeder Glasart
Temperaturbereich	: -10 °C bis +55 °C
Maße (B x H x T)	: 56 x 95 x 23 mm
Farbe	: weiß
Umweltklasse	: II
Schutzart	: IP 31

### Bestelldaten

Glasbruchmelder DL 500  
Prüfgerät für Glasbruchmelder DL 500

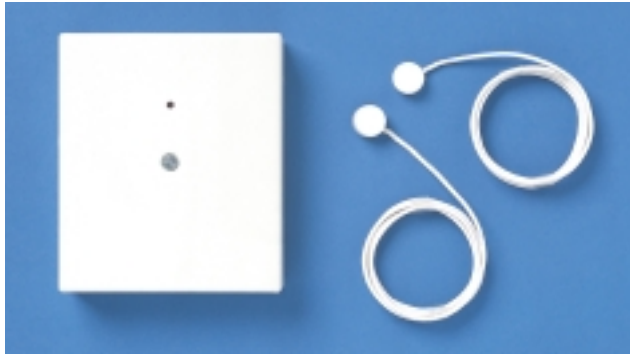
### Sach-Nr.

160435  
160436

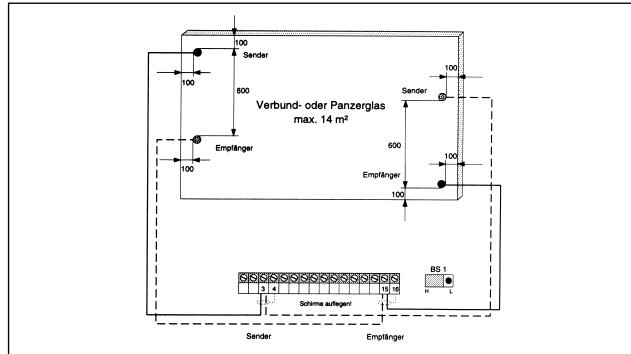


Der akustische Glasbruchmelder DL 500 von Esser eignet sich für kleine und große Objekte mit einfachem Fensterglas in Einfach- oder Mehrfachverglasung

# Aktiver Glasbruchmelder



Mit dem Glasbruchsensor MAGS-E kann jetzt auch Verbund- oder Panzerglas optimal gesichert werden



Des weiteren unterstützt die kleine Bauausführung des aktiven Glasbruchsensors MAGS-E die unauffällige Installation

## Höchste Sicherheit bei niedrigen Montagekosten: der aktive Glasbruchsensor MAGS-E

Der MAGS-E ist eine überzeugende Weiterentwicklung in der aktiven Glasbruchsicherung. Die Montage und Inbetriebnahme ist einfach und besonders kostengünstig, da keine Einstellarbeiten notwendig sind. Denn seine „intelligente“ Auswertelektronik regelt automatisch die Sendefrequenz nach und stimmt den Melder optimal auf die verschiedenen Glassorten ab. Verschmutzungen auf dem Glas führen weder zu Fehlalarmen noch müssen aufwendige Abgleicharbeiten durchgeführt werden. Bis zu 25 m<sup>2</sup> Glasfläche werden von einer Sende-Empfangseinheit überwacht, wobei jeder Sender auch

als Empfänger oder umgekehrt betrieben werden kann. Die kleinen Sender und Empfänger werden unauffällig auf das Glas aufgeklebt und miteinander verbunden. Mit dem aktiven Glasbruchsensor MAGS-E können jetzt auch Glasflächen überwacht werden, bei denen dies bis jetzt nicht möglich war, z. B. spezielle Arten von Verbund- oder Panzerglas. Dabei werden einfach zusätzlich zwei Sensoren montiert und an dieselbe Auswerteinheit angeschlossen. Der MAGS-E erfüllt die hohen Anforderungen der VdS-Klasse C. Der aktive GBS kann die meisten Glasarten sicher überwachen: Fensterglas, Kristallglas, Sekuritglas, Isolierglas, Panzerglas, Glas mit Drahteinlage, Verbundglas oder Glas mit oder ohne Vorspannung. Die Scheibe muß jedoch in eine Rahmenkonstruktion eingebracht sein.

### Technische Daten

#### Aktiver Glasbruchmelder MAGS-E VdS-Anerkennung G 193087, VdS-Klasse C

Betriebsspannung	: 10,4 bis 15 V DC
Ruhestrom	: 16 mA
Max. Überwachungsfläche	: 25 m <sup>2</sup>
Alarmausgang	: potentialfreier Relaiskontakt
Alarmspeicher	: integriert
Kabellänge Sensor (Sender/Empfänger)	: 5 m; ø 1,8 mm
Maße Sender/Empfänger	: ø 14 mm, Höhe 5 mm
Maße Auswerteinheit	: 110 x 90 x 25 mm
Farbe	: weiß und braun

### Bestelldaten

Glasbruchsensor MAGS-E, Farbe weiß	170080
Glasbruchsensor MAGS-E, Farbe braun	170081
Aktiver Glasbruchsensor, weiß	170084
Aktiver Glasbruchsensor, braun	170085
Prüfgerät für Glasbruchsensor MAGS-E	170088

### Sach-Nr.