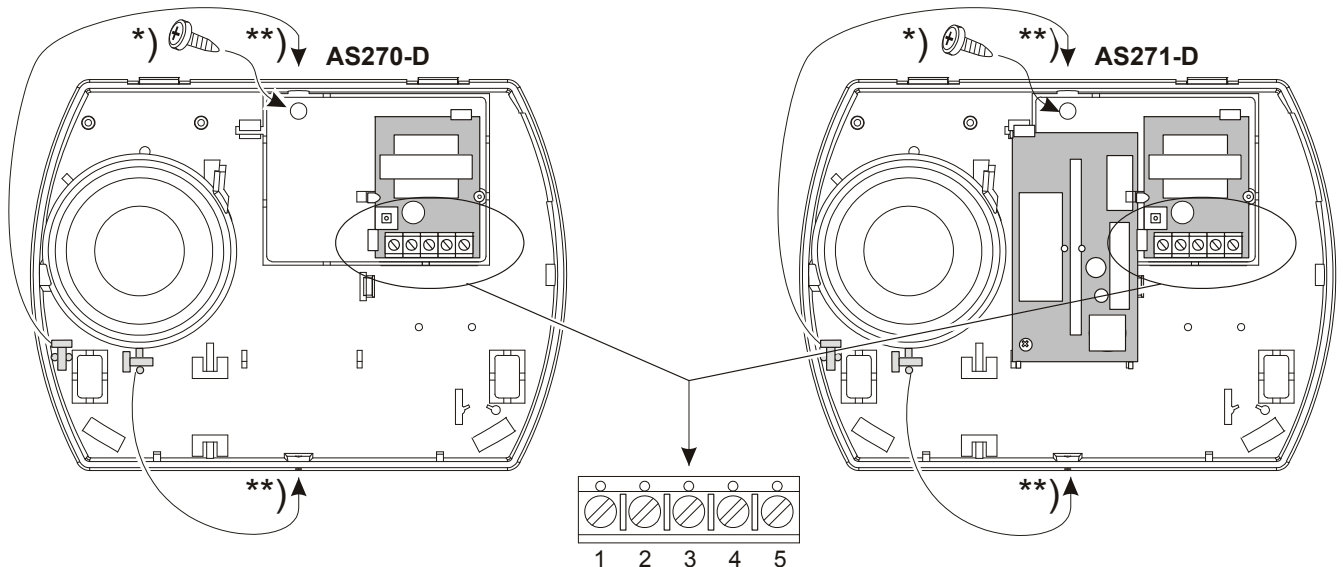


AS270-D / AS271-D Innen Sirene / Innen Sirene mit Blitzlampe

DE



DE: Installationsanleitung

Anschlußklemmen

- 1 Deckelkontakt
- 2 Deckelkontakt
- 3 +12 V GS
- 4 -0 V Lautsprecher
- 5 -0 V Blitzlampe (nur AS271-D)

Hinweis

- *) Die Befestigungsschraube schließt den Abreißkontakt
- **) Gehäuseschraube

Technische Daten

AS270-D	
Versorgungsspannung	9–14.2 V $\overline{=}$
Stromaufnahme	130 mA at 12 V $\overline{=}$ (typical)
Schalldruck	104 dB at 1 m (typical)
Frequenz	2500–3000 Hz (typical)
Betriebstemperatur	-25 to +55°C
Abmessungen	155 × 114 × 44 mm
AS2701-D	
	AS270-D + Blitzlampe

Blitzlampe (nur AS271-D)

Versorgungsspannung	13–14.2 V $\overline{=}$
Stromaufnahme	110 mA
Lichtpegel	100.000 peak lumens
Blitzfrequenz	60 / minute
Betriebstemperatur	-25 to +55°C
Entstörnetzwerk	Standard fitted
Gehäuse (mit versiegelter Kabeleinführung)	IP315

WARNUNG: Vorsicht Hochspannung! Blitzlampe behält Restspannung. *Nicht* berühren.


In VdS-Installationen darf der Signalgeber nicht als Externsignalgeber verwendet werden.

Die Innensirene darf nur an eine Zentrale/Netzteil mit einer Strombegrenzung von 5 A angeschaltet werden.

Rechtliche Hinweise

Hersteller UTC Fire & Security Americas Corporation, Inc.
1275 Red Fox Rd., Arden Hills, MN 55112-6943, USA

Autorisierter EU-Herstellungsrepräsentant:
UTC Fire & Security B.V.
Kelvinstraat 7, 6003 DH Weert, Niederlande

Zertifizierung 

VdS AS270-D: G 197065
AS271-D: G 197066

Umweltklasse: Geprüft nach VdS Umweltklasse 2



2002/96/EC (WEEE): Produkte die mit diesem Symbol gekennzeichnet sind, dürfen nicht als unsortierter städtischer Abfall in der europäischen Union entsorgt werden. Für die korrekte Wiederverwertung bringen Sie dieses Produkt zu Ihrem lokalen Lieferanten nach dem Kauf der gleichwertigen neuen Ausrüstung zurück, oder entsorgen Sie das Produkt an den gekennzeichneten Sammelstellen. Weitere Informationen hierzu finden Sie auf der folgenden Website: www.recyclethis.info.

Kontaktinformationen

www.utcfireandsecurity.com oder www.interlogix.com

Kontaktinformationen für den Kundendienst finden Sie unter www.utcssecurityproducts.de