

Akust./Opt. Signalgeber 2MG BUS-2

Akustischer- und optischer Signalgeber, 2 Meldergruppen, BUS-2

- Akustischer- und optischer Signalgeber
- 2 Meldergruppeneingänge



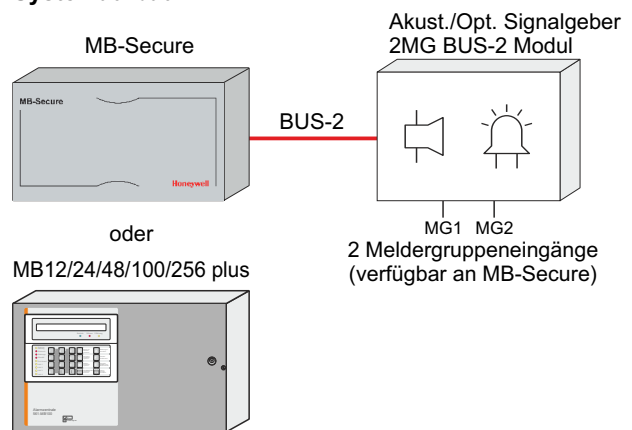
Akust./Opt. Signalgeber 2MG BUS-2

Der Akustisch/Optische Signalgeber 2MG BUS-2 dient zur Erweiterung einer MB12/24/48/100/256 plus- oder MB-Secure-Einbruchmelderzentrale mit Ansteuerung und Energieversorgung über den BUS-2.

Bei Betrieb an der MB-Secure stehen dabei ein optischer und ein akustischer Signalgeber mit individuell einstellbarer Lichtfolge, Helligkeit, Tonfolge und Lautstärke sowie zwei frei programmierbare Meldergruppeneingänge zur Verfügung.

Für den Betrieb an einer MB12/24/48/100/256 plus steht ein Kompatibilitätsmodus (Modultyp 5 Ausgangs-Modul BUS-2) zur Verfügung. Dabei sind fünf unterschiedliche Ansteuerungsmodi für die beiden Signalgeber programmierbar. Die Meldergruppeneingänge werden im Kompatibilitätsmodus nicht unterstützt.

Systemaufbau



Leistungsmerkmale

- **Betrieb am BUS-2**
- **Optischer Signalgeber** (Hochleistungs-LEDs)
- **Akustischer Signalgeber** (Piezo-Signalton)
- **Optischer- und akustischer Signalgeber getrennt ansteuerbar**
- **Deckelkontakt und Abreißkontakt**
- **Betrieb an der Zentralenreihe MB-Secure**
 - 2 Meldergruppeneingänge frei programmierbar
 - Abschlusswiderstand programmierbar von 4k bis 14k (abhängig vom Überwachungsfenster)
 - Überwachungsfenster programmierbar ($\pm 20\%$ / $\pm 30\%$ / $\pm 40\%$)
 - Lichtfolge, Helligkeit, Tonfolge und Lautstärke individuell programmierbar
 - Firmware update über BUS-2
- **Betrieb an der Zentralenreihe MB12/24/48/100/256 plus**
 - Betrieb als 5 Ausgangsmodul BUS-2 (Kompatibilitätsmodus, Meldergruppen ohne Funktion)
 - Funktion der Ausgänge (nicht veränderbar):

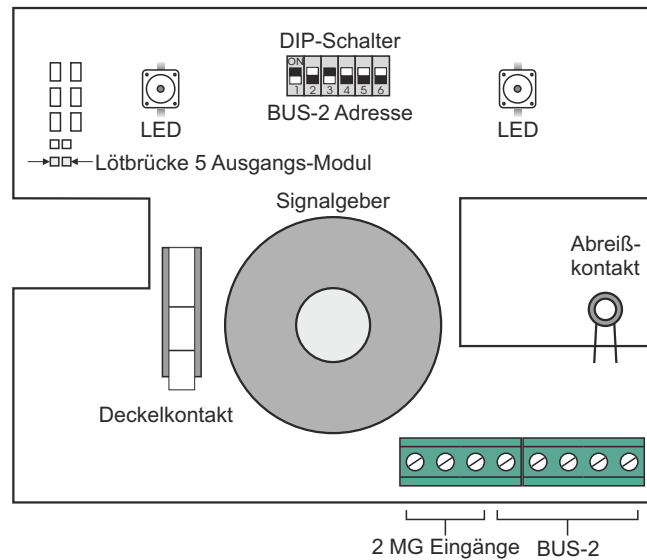
Ausgang	Funktion	
1	Opt. Signal	Impuls 1 Hz, geringe Helligkeit
2	Akust. Signal	Intervall 2 Hz, max. Lautstärke
3	Opt. Signal	Impuls 0,5 Hz, mittlere Helligkeit
4	Opt. Signal	statisch an, max. Helligkeit
5	Akust. Signal	statisch an, max. Lautstärke



- Anerkennung Klasse C (EMT).

EN 50131 Grad 3 beantragt

Innenansicht



Technische Daten

Betriebsnennspannung	12 V DC
Betriebsspannungsbereich	9 V bis 15 V DC
Stromaufnahme bei $U_b=12$ V DC:	
- Meldergruppen offen	$\leq 4,0$ mA
- Meldergruppen mit 12k1 abgeschlossen	$\leq 0,4$ mA zusätzlich pro Meldergruppe
- Akust. Signalgeber	≤ 50 mA (opt. Signalgeber aus)
- Opt. Signalgeber (LEDs)	≤ 25 mA (akust. Signalgeber aus)
2 Meldergruppeneingänge:	
- Spannung	3,3 V DC, stabilisiert, kurzschlussfest
- Überwachungsbereich	12k1 $\pm 40\%$ (Standardeinstellung) 4k bis 14k, $\pm 20\%$ / $\pm 30\%$ / $\pm 40\%$ (programmierbar)
Lautstärke akustischer Signalgeber	einstellbar bis ca. 100 dB(A)
Schutzart nach EN 60529	IP30
Umweltklasse gemäß VdS	II
Umweltklasse gemäß EN 50131-1	II
Betriebstemperaturbereich	-10 °C bis +45 °C
Lagerungstemperaturbereich	-25 °C bis +70 °C
Relative Luftfeuchtigkeit	75% nicht betauend
Gewicht	190 g
Abmessungen (B x H x T)	110 x 103 x 53 mm
Farbe	verkehrsweiß (ähnlich RAL 9016)

Bestelldaten



044500

Artikel-Nr.	Bezeichnung
044500	Akust./Opt. Signalgeber 2MG BUS-2
	VdS -Anerkennung G114021
	EN 50131 Grad 3 beantragt

Honeywell Security Group

Novar GmbH
Johannes-Mauthe-Str. 14 · 72458 Albstadt
Tel. +49(0) 74 31/801-0 · Fax 801-12 20
www.honeywell.com/security/de
info.security.de@honeywell.com

P00192-22-000-02
01.2015 · Änderungen vorbehalten.
© 2015 Honeywell International Inc.

Honeywell