

2-Relais 2MG Modul BUS-2, aP

2-Relais 2 Meldergruppen Modul BUS-2, aP

- 2 Relaisausgänge mit je einem Umschaltkontakt
- 2 Meldergruppeneingänge



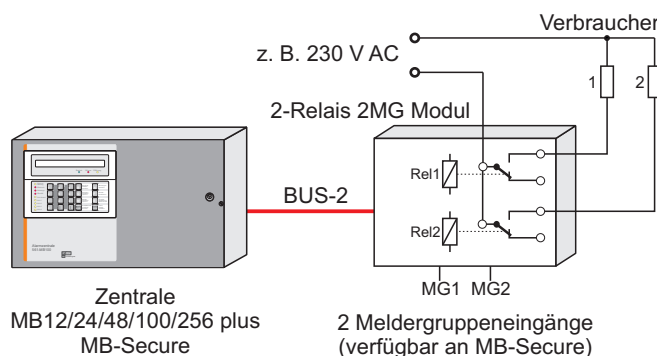
2-Relais 2MG Modul BUS-2, aP

Das 2-Relais 2MG Modul BUS-2 dient zur Erweiterung einer MB12/24/48/100/256 plus- oder MB-Secure-Einbruchmelderzentrale mit Ansteuerung und Energieversorgung über den BUS-2.

Bei Betrieb an der MB-Secure stehen dabei zwei Relais und zwei frei programmierbare Meldergruppeneingänge zur Verfügung.

Für den Betrieb an einer MB12/24/48/100/256 plus steht ein Kompatibilitätsmodus (Modultyp 5 Ausgangs-Modul BUS-2) zur Verfügung. Dabei wirken die ersten zwei Ausgänge auf die beiden Relais. Die Meldergruppeneingänge werden im Kompatibilitätsmodus nicht unterstützt.

Systemaufbau



Leistungsmerkmale

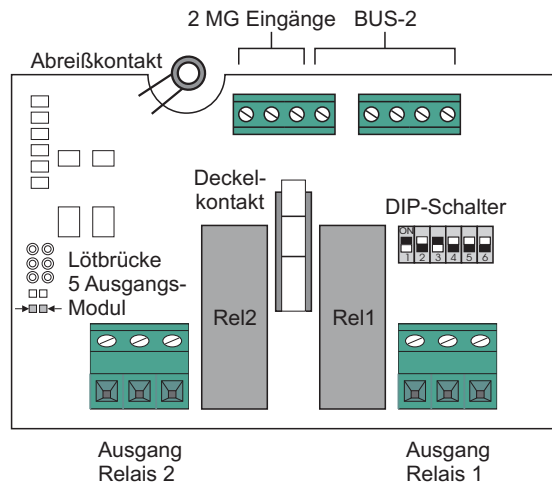
- **Betrieb am BUS-2**
- **2 Relaisausgänge mit je einem potenzialfreien Umschaltkontakt**
- **Großer Schaltleistungsbereich**
5 V DC / 10 mA bis 250 V AC / 8 A
- **Deckelkontakt und Abreißkontakt**
- **Betrieb an der Zentrallenreihe MB-Secure**
 - 2 Meldergruppeneingänge frei programmierbar
 - Abschlusswiderstand programmierbar von 4k bis 14k (abhängig vom Überwachungsfenster)
 - Überwachungsfenster programmierbar ($\pm 20\%$ / $\pm 30\%$ / $\pm 40\%$)
 - Firmware update über BUS-2
- **Betrieb an der Zentrallenreihe MB12/24/48/100/256 plus**
 - Betrieb als 5 Ausgangsmodul BUS-2 (Kompatibilitätsmodus, nur Relaisfunktion)



- Anerkennung Klasse C (EMT) beantragt.

EN 50131 Grad 3 beantragt

Innenansicht



Technische Daten

Betriebsnennspannung	12 V DC
Betriebsspannungsbereich	9 V bis 15 V DC
Stromaufnahme bei $U_b=12$ V DC:	
- Meldergruppen offen	$\leq 4,0$ mA
- Meldergruppen mit 12k1 abgeschlossen	$\leq 0,4$ mA zusätzlich pro Meldergruppe
2 Relaisausgänge:	
- Stromaufnahme Relais bei $U_b=12$ V DC	≤ 20 mA pro angesteuerter Relaispule
- Kontaktart	Umschaltkontakt, potenzialfrei
- Maximale Kontaktbelastbarkeit	8 A bei 250 V AC (2000 VA), 5 A bei 30 V DC (150 W)
- Minimale Kontaktbelastbarkeit	10 mA bei 5 V DC
2 Meldergruppeneingänge:	
- Spannung	3,3 V DC, stabilisiert, kurzschlussfest
- Überwachungsbereich	12k1 $\pm 40\%$ (Standardeinstellung) 4k bis 14k, $\pm 20\%$ / $\pm 30\%$ / $\pm 40\%$ (programmierbar)
Schutzart nach EN 60529	IP40
Umweltklasse gemäß VdS	II
Betriebstemperaturbereich	-10 °C bis +55 °C
Lagerungstemperaturbereich	-25 °C bis +70 °C
Abmessungen	85 x 109 x 30 mm
Farbe	verkehrsweiß (ähnlich RAL 9016)

Bestelldaten



041220

Artikel-Nr.	Bezeichnung
041220	2-Relais 2MG Modul BUS-2, aP VdS -Anerkennung Klasse C beantragt EN 50131 Grad 3 beantragt

Honeywell Security Group

Novar GmbH
Johannes-Mauthe-Str. 14 · 72458 Albstadt
Tel. +49(0) 74 31/801-0 · Fax 801-12 20
www.honeywell.com/security/de
info.security.de@honeywell.com

P00190-22-000-00
10.2013 · Änderungen vorbehalten.
© 2013 Honeywell International Inc.

Honeywell