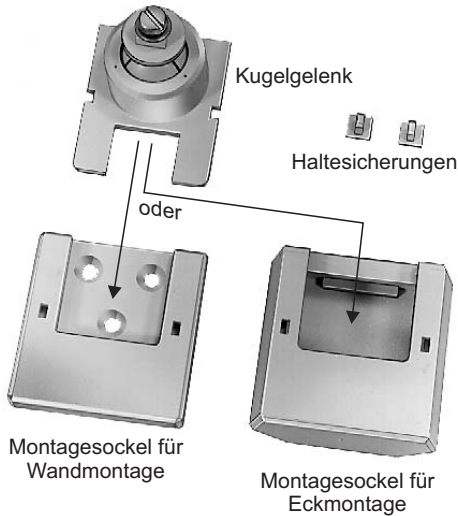


Montageanleitung

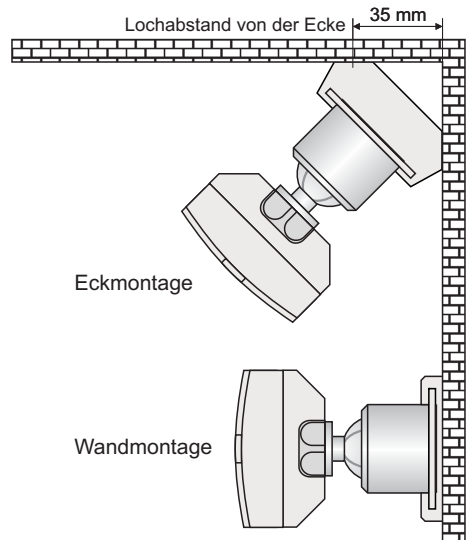
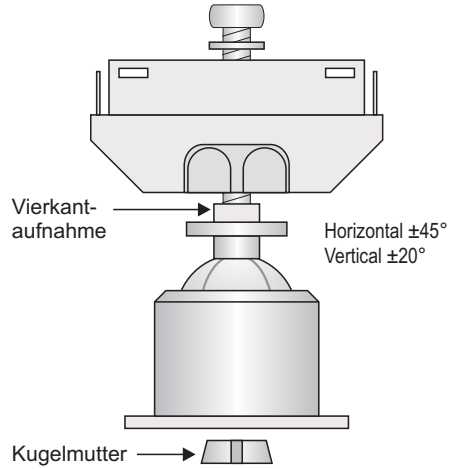
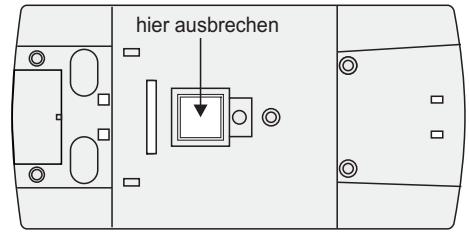
Kugelgelenk-Set für Wand- und Eckmontage

Art.-Nr. 033588.17

Für SCM- und Viewguard Bewegungsmelder



1. Die quadratische Öffnung am Melderboden mit einem Schraubendreher o. ä. von der Rückseite her ausbrechen.
2. Vierkantaufnahme auf der Rückseite passend in den Melderboden einsetzen.
3. Melderboden mit Schraube, Unterlegscheibe und Kugelmutter lose mit dem Kugelgelenk verschrauben.
4. Montagesockel für Wand- oder Eckmontage an der Wand befestigen.
5. Kugelgelenk in den Sockel einschieben und mit den Haltesicherungen fixieren.
6. Gelenk in die gewünschte Richtung stellen, Schraube festziehen.

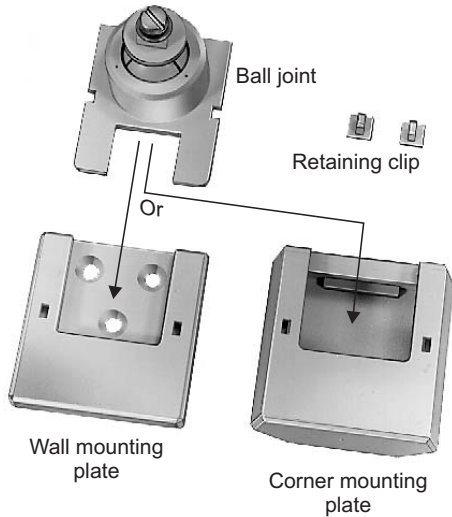


Mounting Instructions

Ball joint set for motion detector for wall and corner mounting

Item no. 033588.17

For SCM- and Viewguard motion detectors



1. Push a screwdriver or similar object through the square on the detector base from the rear.
2. Insert the square mount on the rear into the detector base.
3. Screw the detector base loosely to the ball joint using the screw, washer and spherical nut.
4. Attach the wall/corner mounting plate to the wall.
5. Push the ball joint into the holder and fix using the retaining clips.
6. Position the joint as desired and tighten the screw.

