

Viewguard PIR Bewegungsmelder

Passiv-Infrarot Bewegungsmelder

Ausführungen:

- Viewguard PIR AM BUS-2/BUS-1
- Viewguard PIR BUS-2/BUS-1
- Viewguard PIR AM EMK
- Viewguard PIR EMK



Die Viewguard PIR Melder sind Bewegungsmelder nach dem **Passiv-Infrarot** Prinzip.

Zur lückenlosen Detektion sind die Melder mit einer hochwertigen Spiegeloptik ausgestattet. Ausgeliefert werden sie standardmäßig mit einem Spiegel für Flächenoptik. Bei Bedarf lassen sich die Melder vor Ort mit separat erhältlichem Zubehör auf Strecken- oder Vorhangoptik umrüsten.

Die Melder sind geeignet für Einbruchmelderzentralen mit BUS-2/BUS-1 Technologie bzw. konventioneller Anschlusstechnik und sind mit oder ohne Abdecküberwachung (**Anti-Mask**) erhältlich.

Leistungsmerkmale

Zulassungen / Konformität

- Viewguard PIR AM:
VdS Klasse C (Nr. siehe Seite 3)
EN 50131-1 und EN 50131-2-2: 2008-09, Grad 3
- Viewguard PIR:
VdS Klasse B (Nr. siehe Seite 3)
EN 50131-1 und EN 50131-2-2: 2008-09, Grad 2

Abdecküberwachung AM (nur AM Melder)

- Erkennt das Abdecken und Besprühen des Fensters.

LED-Anzeige

- Eindeutige Anzeige des Betriebszustands sowie Detektionsanzeige im Gehestetrieb über zwei LEDs.

EMK-Logik (Erstmeldererkennung bei allen Typen)

- Der als erster ausgelöste Melder kann mit Hilfe der LED-Anzeige identifiziert werden.

Gehestetfunktion

- Einfache Möglichkeit zur Funktionskontrolle und Überprüfung des Detektionsbereichs.

Meldergruppen-Eingang (nur BUS-Melder)

- Integration von Kontakten/potentialfreien Meldern in das BUS-2/BUS-1 System (Meldergruppe nicht löscherbar).

Detektionsreichweite

- Reichweite in vier Stufen programmierbar.

Detektionsempfindlichkeit

- Empfindlichkeit in zwei Stufen programmierbar.

Störung speichern / nicht speichern

- Speichern: Störung wird gespeichert bis zum Löschen.
- Nicht Speichern: Störung wird nach Beseitigung der Störung automatisch zurückgesetzt.

Selbsttest (nur AM Melder)

- Zyklische Überprüfung des Melders auf korrekte Funktion.

Betriebsspannungsüberwachung

- Störungsmeldung bei zu niedriger Betriebsspannung.

Temperaturmessung (nur am BUS-2)

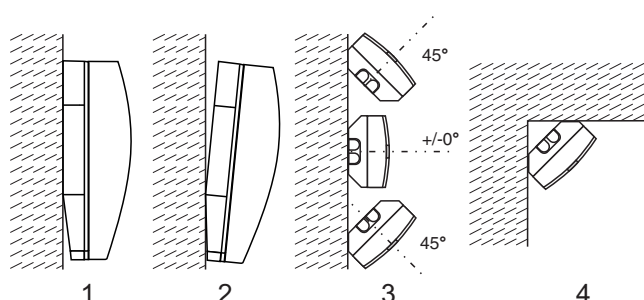
- Temperaturalarm bei unzulässig hoher/niedriger Umgebungstemperatur. Alarmschwellen programmierbar.

Abreißsicherung / Deckelkontakt

- Für Montage gemäß EN 50131-2-2 Grad 3

Vielseitige Montagemöglichkeiten (siehe Abbildung)

- Vertikal 0° (1) oder 3° nach unten geneigt (2).
- Horizontal 0° oder 45° nach links oder rechts (3).
- Eckmontage (4).
- Montage auf Verstell- oder Kugelgelenk (Zubehör).



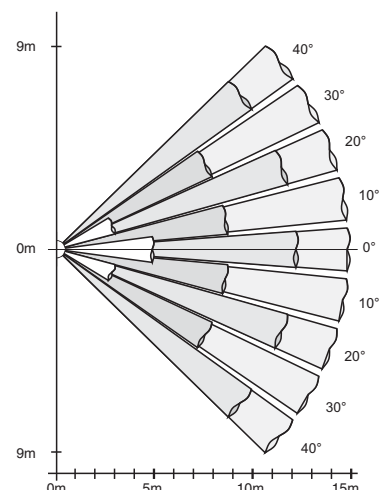
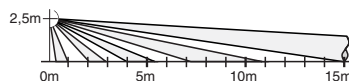
Erfassungsbereich

Empfohlene Montagehöhe **2,5 m** für optimale Ansprechempfindlichkeit.
Typische Erfassungsdiagramme bei Reichweiteneinstellung 15 m:

• Flächenoptik mit Unterkriechschutz

Optik-Aufteilung 22 Zonen auf 5 Ebenen
Öffnungswinkel 80° hor., 64° vert.
Reichweite 8 / 11 / 13 / 15 m

Montage 0° Neigung



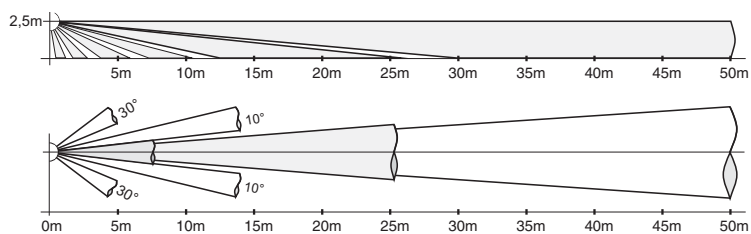
Je nach Anwendung des Melders besteht die Möglichkeit, die Spiegeloptik vor Ort auszutauschen. Dafür stehen Spiegelsets für Strecken- und Vorhangoptik zur Verfügung (siehe Zubehör).

• Streckenoptik (Art.-Nr. 033435)

Geeignet zur Überwachung von Fluren

Optik-Aufteilung 8 Zonen auf 6 Ebenen
Öffnungswinkel 30° hor., 78° vert.
Reichweite 29 / 35 / 42 / 50 m

Montage 0° Neigung

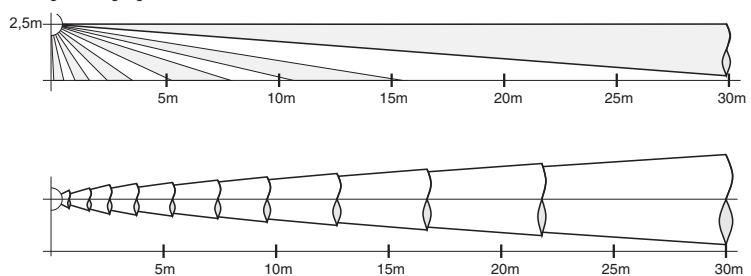


• Vorhangoptik (Art.-Nr. 033434)

Geeignet zur gezielten Fallensicherung und Durchstiegüberwachung gemäß VdS

Optik-Aufteilung 11 Zonen auf 11 Ebenen
Öffnungswinkel 7,5° hor., 85° vert.
Reichweite 17 / 21 / 25 / 30 m
12 m bei Durchstiegüberwachung gemäß VdS

Montage 0° Neigung

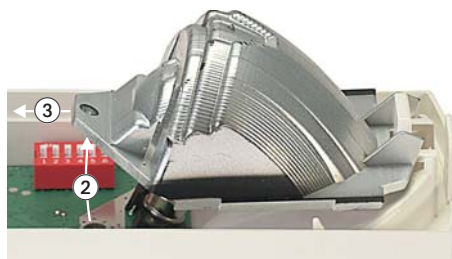


Die Spiegeloptik lässt sich mit wenigen Handgriffen austauschen:

1. Schraube entfernen
2. Spiegel hochklappen
3. Spiegel aushängen

Einbau:

Anderen Spiegel in umgekehrter Reihenfolge einsetzen.
Schraube eindrehen. Gehäuse schließen.



Technische Daten

Betriebsnennspannung U_b	12 V DC
Betriebsspannungsbereich	8,0 V bis 15 V DC
Stromaufnahme bei U_b=12 V DC:	
PIR	1,6 mA (BUS-2 und EMK), 3,0 mA (BUS-1)
LED	4 mA
Detektionsreichweite (programmierbar)	
Flächenoptik	8 / 11 / 13 / 15 m
Streckenoptik (Art.-Nr. 033435)	29 / 35 / 42 / 50 m
Vorhangoptik (Art.-Nr. 033434)	17 / 21 / 25 / 30 m
Detektionsempfindlichkeit (programmierbar)	normal / hoch
PIR-Sensorik	temperaturkompensiert
Abdecküberwachung (nur AM Melder)	bis 30 cm
Kontakte: (nur EMK Melder)	
Alarm- und Störungskontakt	15 V DC / 0,1 A, Innenwiderstand $\leq 25 \Omega$
Sabotagekontakt	15 V DC / 0,1 A, Innenwiderstand $\leq 10 \Omega$
Schutzart nach DIN 40 050	IP 30
Umweltklasse gemäß VdS	II
Betriebstemperaturbereich	-10 °C bis +55 °C
Lagerungstemperaturbereich	-25 °C bis +70 °C
Abmessungen B x H x T	64 x 130 x 48 mm
Farbe	Verkehrsweiß (ähnlich RAL 9016)

VdS-Anerkennungen

Art.-Nr. 033432.21	Viewguard PIR AM BUS-2/BUS-1	G108036 , EMT Klasse C, mit Flächenoptik G108037 , EMT Klasse C, umgebaut auf Vorhangoptik G108038 , EMT Klasse C, umgebaut auf Streckenoptik
Art.-Nr. 033332.21	Viewguard PIR BUS-2/BUS-1	G108509 , EMT Klasse B, mit Flächenoptik G108510 , EMT Klasse B, umgebaut auf Vorhangoptik G108511 , EMT Klasse B, umgebaut auf Streckenoptik
Art.-Nr. 033430.01	Viewguard PIR AM EMK	G107087 , EMT Klasse C, mit Flächenoptik G107088 , EMT Klasse C, umgebaut auf Vorhangoptik G107091 , EMT Klasse C, umgebaut auf Streckenoptik
Art.-Nr. 033330.01	Viewguard PIR EMK	G107509 , EMT Klasse B, mit Flächenoptik G107510 , EMT Klasse B, umgebaut auf Vorhangoptik G107513 , EMT Klasse B, umgebaut auf Streckenoptik

Bestelldaten



033432.21
033430.01

033332.21
033330.01

Artikel-Nr.	Bezeichnung
033432.21	Viewguard PIR AM BUS-2/BUS-1
033332.21	Viewguard PIR BUS-2/BUS-1
033430.01	Viewguard PIR AM EMK
033330.01	Viewguard PIR EMK

Zubehör



033435

033434



033588

033390



033391

Artikel-Nr.	Bezeichnung
	Spiegelsets:
033434	Viewguard PIR-Spiegelset Vorhangoptik, (VPE = 3 Stück)
033435	Viewguard PIR-Spiegelset Streckenoptik, (VPE = 3 Stück)
	Montagezubehör:
033390	Verstellgelenk für Bewegungsmelder geeignet für Wand- und Eckmontage horizontal $\pm 20^\circ$, vertikal $+4^\circ$ bis -8° gemäß VdS und EN Grad 2
033588	Kugelgelenk-Set für Wand- und Eckmontage horizontal $\pm 45^\circ$, vertikal $\pm 20^\circ$ nicht gemäß VdS und EN
033391	Plombe, (VPE = 20 Stück)

Honeywell Security Group

Novar GmbH
Johannes-Mauthe-Str. 14
72458 Albstadt
Telefon +49(0) 74 31/801-0
Telefax +49(0) 74 31/801-12 20
www.honeywell.com/security/de
info.security.de@honeywell.com

P01543-22-000-00
04.2011 • Änderungen vorbehalten.
© 2011 Honeywell International Inc.

Honeywell