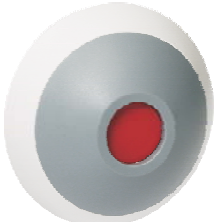


Montage-Anschluss-Anleitung

Überfallmelder
Art.-Nr. 031550
Verschlusskappe
Art.-Nr. 031551



Überfallmelder
weiß/grau
Art.-Nr. 031550



Verschlusskappe
grau, mit Deckel
Art.-Nr. 031551

1. Allgemeines

Der Überfallmelder dient zur unauffälligen Überfallalarmgabe. Durch Betätigen der Druckplatte wird das Alarmsignal an der Überfall- und Einbruchmelderzentrale ausgelöst. Gleichzeitig wird zwangsläufig das Indikatorpapier (Siegel) zerstört und somit die Auslösung dauerhaft angezeigt.

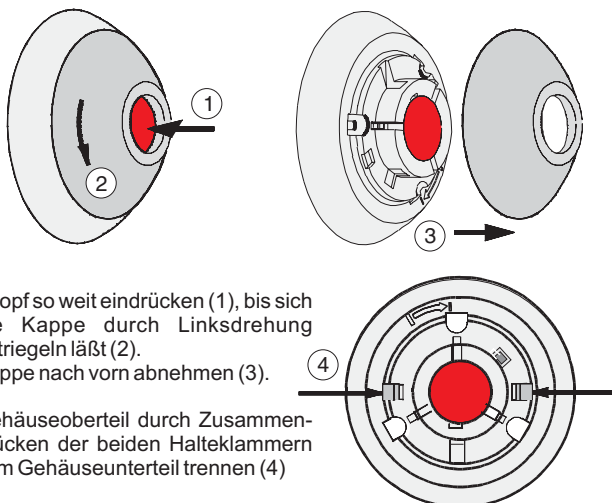
Der Melder muss so platziert werden, dass eine unauffällige Alarmgabe möglich ist.

2. Technische Daten

Alarmkontakt	Wechsler, 30 V DC / 300 mA
Deckelkontakt	Wechsler, 30 V DC / 300 mA
Siegel	Papiereinlage, selbstklebend
Umweltklasse gemäß VdS	II
Betriebstemperaturbereich	-5 °C bis +50 °C
Schutzart	IP 40
Material	Kunststoff: A-B-S
Abmessungen (Ø x T)	81 x 31 mm
Farbe: Gehäuse	Signalweiß (ähnlich RAL 9003)
Verschlusskappe	Silbermetallig

3. Montage

Gehäuse öffnen:

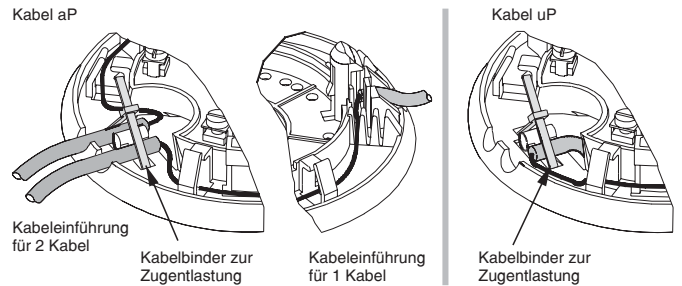
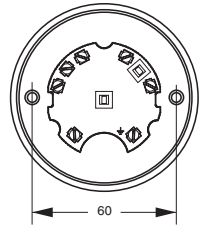


Knopf so weit eindrücken (1), bis sich die Kappe durch Linksdrehung entriegeln lässt (2). Kappe nach vorn abnehmen (3).

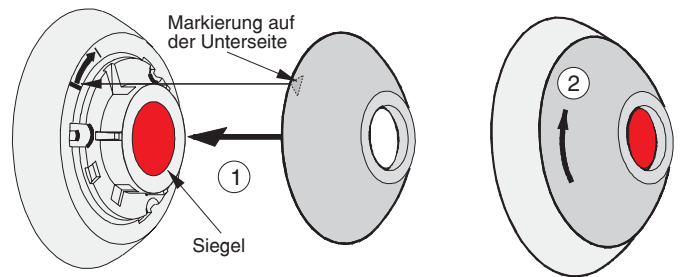
Gehäuseoberseite durch Zusammenpressen der beiden Halteklammern vom Gehäuseunterteil trennen (4).

Befestigung und Kabeleinführung:

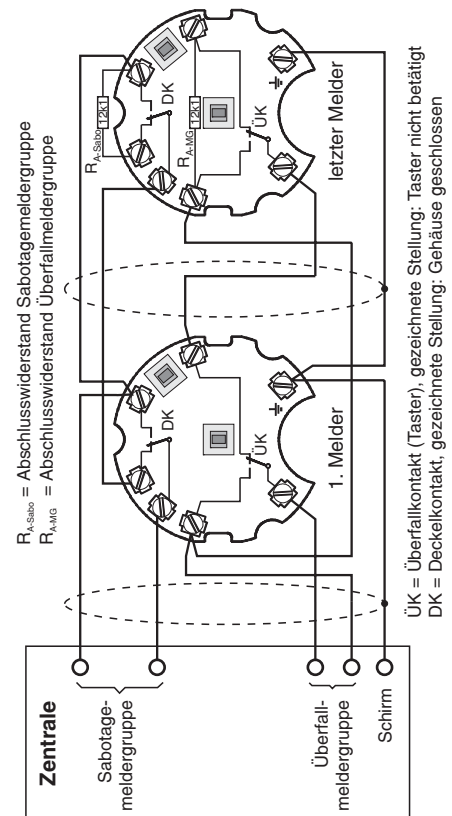
Zum Bohren der Befestigungslöcher (Ø4mm) Gehäuseunterteil als Bohrschablone verwenden. Dübel S4 einsetzen und Gehäuseunterteil mit Holzschrauben (3x25 - 3,5x30) befestigen. Kabel abisolieren und gemäß folgender Abbildung in das Gehäuse einführen. Kabel mittels Kabelbinder sichern.



Nach Anschluss der Kabel (Anschlussplan siehe unten) Gehäuseoberteil aufsetzen, **Funktionstest** durchführen und **danach** Siegel aufkleben (nur am Rand, innere Kreisfläche des Trägerpapiers belassen, damit der Knopf nicht beklebt wird). Kappe gemäß Abbildung aufsetzen (1) und verriegeln (2).



4. Anschlussplan



P01118-10-002-02

2008-06-02



Anerkennung
 Art.-Nr. 031550
 G 195065



Änderungen
 vorbehalten

Mounting and Connection Instructions

Hold-up Pushbutton

Item no. 031550

Locking Cover

Item no. 031551



Hold-up Pushbutton
white/grey
Item no. 031550



Locking Cover
grey, with cover
Item no. 031551

1. General

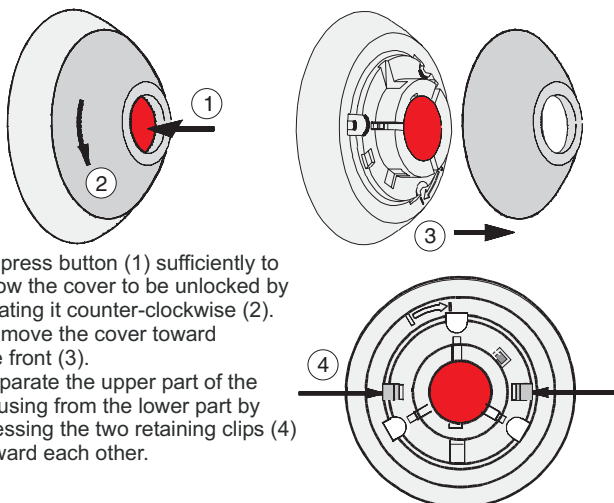
Hold-up alarm buttons are used to activate an alarm for robberies, etc. manually in an inconspicuous manner. The alarm signal at the hold-up and intruder alarm panel is triggered by pressing the button. Pressing the button causes the indicator paper (seal) to rupture, providing a lasting indication that an alarm was triggered. The button should be located so that the alarm can be set off inconspicuously.

2. Technical Data

Alarm contact	Change-over, 30 V DC / 300 mA
Cover contact	Change-over, 30 V DC / 300 mA
Seal	Paper insert, self-adhesive
Environmental class as per VdS	II
Operating temperature range	5 °C to +50 °C
Protection category	IP 40
Material:	ABS plastic
Dimensions (x D)	81 x 31 mm
Colour: Housing	Signal white (similar to RAL 9003)
Locking cover	Metallic silver

3. Mounting

Opening the housing:



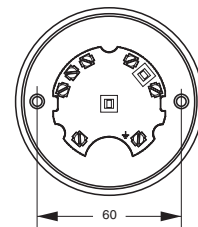
Depress button (1) sufficiently to allow the cover to be unlocked by rotating it counter-clockwise (2). Remove the cover toward the front (3). Separate the upper part of the housing from the lower part by pressing the two retaining clips (4) toward each other.

Honeywell Security Deutschland
Novar GmbH
Johannes-Mauthe-Straße 14
D-72458 Albstadt
www.honeywell.com/security/de

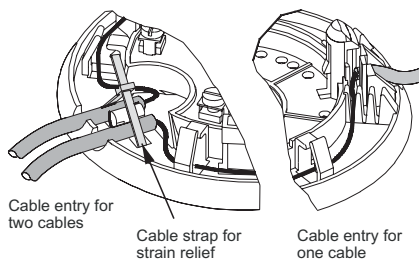
Attachment and cable entry:

Use the lower part of the housing as a drilling template for drilling the attachment holes (4mm). Insert S4 rawlplugs and attach the lower part of the housing using wood screws (3x25 - 3.5x30).

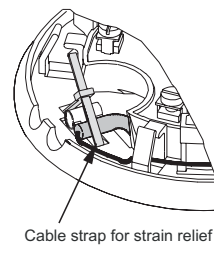
Strip the insulation from the end of the cable and feed it into the housing as shown in the illustration below. Secure the cable using a cable strap.



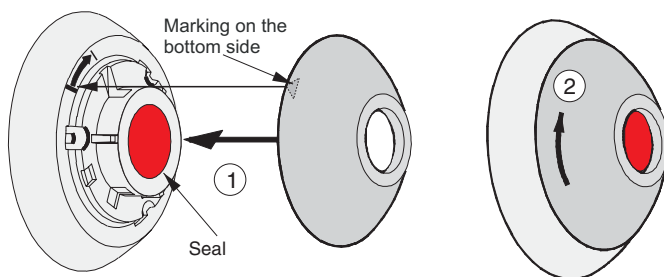
Cable s.m.



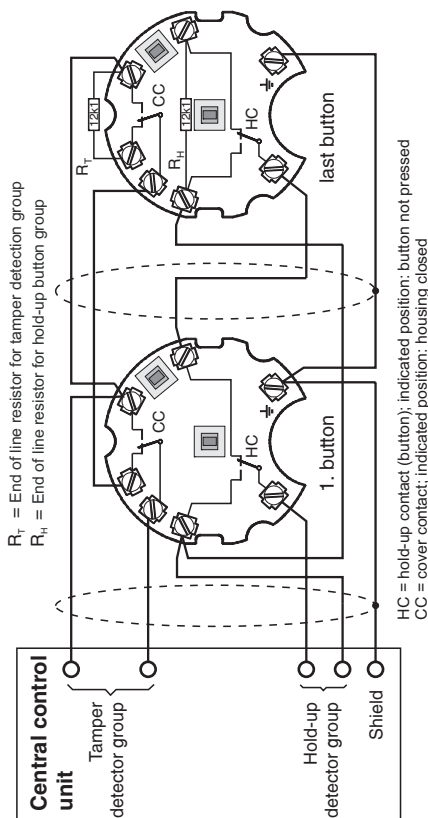
Cable f.m.



After connecting the cable (see below for connection diagram), replace the upper part of the housing, check the button for proper operation, and then apply the self-adhesive seal (attach the seal only around its edge, leaving the inner circle of backing paper in place, to prevent the adhesive from sticking to the button). Attach the cover (1) as shown in the illustration and lock it in place (2).



4. Connection diagram



Subject to change
without notice