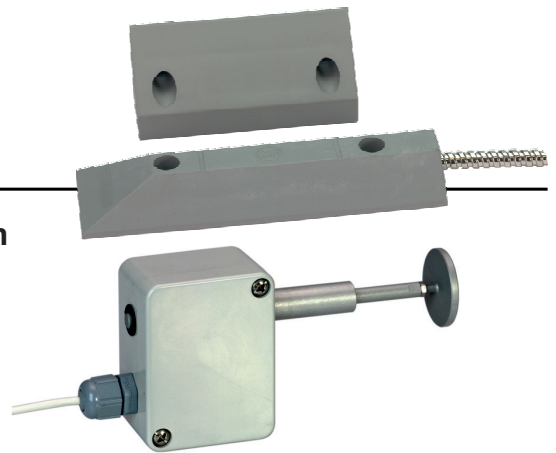


## Rolltorkontakte Riegelschaltkontakt RSK-RT

Öffnungs- und Verschlussüberwachung von Rolltoren



### Rolltorkontakte

Rolltorkontakte dienen zur Überwachung von Toren auf Öffnung. Überall dort, wo schwere Türen wie Garagentore oder Schiebetore überwacht werden müssen, werden Rolltorkontakte eingesetzt. Sie arbeiten auf Reedkontaktbasis und bieten eine sehr gute mechanische Stabilität.

Rolltorkontakte sind in einem Kunststoff- oder sehr stabilen Aluminium-Gehäuse erhältlich.

Aufgrund der wetterfesten und mechanisch stabilen Ausführung des Kontaktgehäuses ist die Schaltung weitgehend gegen Beschädigungen beim Überfahren mit gummiereiften Fahrzeugen geschützt.

Das Anschlusskabel wird durch einen flexiblen Metallschlauch geschützt.

Zum Anschluss steht eine spezielle Anschlussdose mit einer Verbindung zum Metallschlauch zur Verfügung.

### Riegelschaltkontakt RSK-RT

Der Riegelschaltkontakt RSK-RT dient zur Verschlussüberwachung von Rolltoren mit horizontalen Riegeln.

Der Melder verwendet als Schaltelement einen Reedkontakt, alle beweglichen Teile sind federgelagert. Dadurch wird mechanischer Verschleiß gegenüber herkömmlichen Schaltkontakten reduziert.

Der besonders große Weg des Betätigers stellt eine fehlerfreie Funktion auch bei Toren sicher, welche sich im Betrieb seitlich versetzen können. Ein Öffnen des Meldergehäuses führt zur Alarmmeldung.

Die Montage erfolgt durch direktes Aufschaubren auf eine Montagefläche oder mittels optional erhältlichen Montagewinkeln.

## Leistungsmerkmale

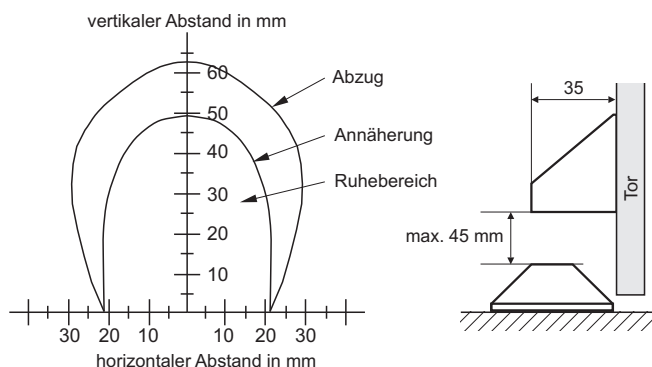
### Rolltorkontakte

- Öffnungsüberwachung von Rolltoren
- Sabotageüberwachung auf Überbrückung durch 4-Draht-Anschluss
- Kann in jede Ruhestrommeldelinie eingeschleift werden
- Kompakte Bauweise
- Robustes Kunststoff- oder Aluminiumgehäuse (je nach Typ)
- Unempfindlich gegen Überfahren mit gummiereiften Fahrzeugen
- Wasser- und staubgeschützt
- Witterungsbeständig
- VdS-Anerkennung Klasse B oder C (je nach Typ)

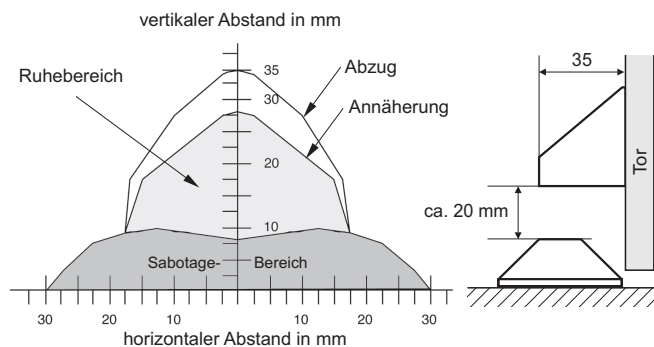
### Riegelschaltkontakt RSK-RT

- Verschlussüberwachung von Rolltoren
- Schaltelement auf Basis eines Reedkontaktes
- Geringer mechanischer Verschleiß durch federgelagerten Betätiger
- Großer Betätigungsweg für sicheres Schalten
- Zuverlässige Funktion auch bei Toren welche seitlich versetzen können
- Wasser- und staubgeschützte Ausführung
- Kompakte Bauweise im Kunststoffgehäuse
- Sabotagegeschütztes Gehäuse
- Montage direkt auf eine Montagefläche oder mit Montagewinkeln auf Abstand (ca. 75 bis 115 mm)
- VdS-Anerkennung Klasse C

## Abstandsdiagramme



Rolltorkontakt 031065 und 031067



Rolltorkontakt 031066

## Technische Daten

### Rolltorkontakte

#### Kontaktbelastbarkeit:

- 031065/066 100 V DC / 10 W
- 031067 200 V DC / 10 W

#### Schaltstrom

max. 500 mA

#### Anschlusskabel

2 m, 4 x 0,14 mm<sup>2</sup>

#### Metall-Kabelschlauch

Länge 50 cm  
Ø außen ca. 9 mm

#### Gehäusematerial:

- Magnetgehäuse Polyamid GF
- Kontaktgehäuse 031065/066 Polyamid GF
- Kontaktgehäuse 031067 Aluminium

#### Schutzart nach EN 60529

IP 68

#### Umweltklasse gemäß VdS

III

#### Betriebstemperaturbereich

-25 °C bis +70 °C

#### Abmessungen (B x H x T):

- Magnetgehäuse 100 x 40 x 35 mm
- Kontaktgehäuse 031065/066 159 x 19 x 50 mm
- Kontaktgehäuse 031067 230 x 13,5 x 45 mm

#### Farbe

grau

### Riegelschaltkontakt RSK-RT

#### Kontaktart

Öffner

#### Kontaktbelastbarkeit:

110 V DC / 5 W

#### Schaltstrom

10 µA bis 100 mA

#### Anschlusskabel

10 m, 2 x 0,14 mm<sup>2</sup>

#### Material:

- Gehäuse Kunststoff
- Betätiger Aluminium eloxiert

#### Zulässiger seitlicher Versatz des Tores

≤ 20 mm

#### Schutzart nach EN 60529

IP 68

#### Umweltklasse gemäß VdS

III

#### Betriebstemperaturbereich

-25 °C bis +70 °C

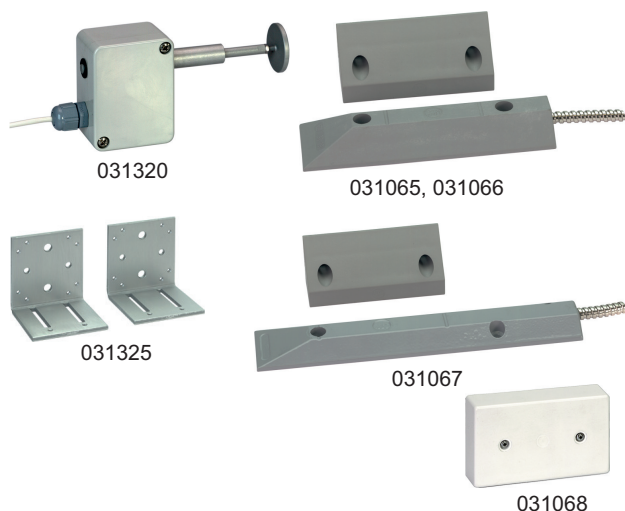
#### Abmessungen:

- Gehäuse 70 x 65 x 35 mm
- Gehäuse mit Betätiger 150 x 65 x 35 mm

#### Gehäusefarbe

grau

## Bestelldaten



Artikel-Nr.	Bezeichnung
031065	Rolltorkontakt im Kunststoffgehäuse VdS-Anerkennung G196648 (EMT Klasse B)
031066	Rolltorkontakt im Kunststoffgehäuse VdS-Anerkennung G196066 (EMT Klasse C)
031067	Rolltorkontakt im Alu-Gehäuse VdS-Anerkennung G191525 (EMT Klasse B)
031320	Riegelschaltkontakt RSK-RT VdS-Anerkennung G112061 (EMT Klasse C)

### Zubehör

Artikel-Nr.	Bezeichnung
031068	Anschlussdose für Rolltorkontakte VdS-Anerkennung G194056 (EMT Klasse C)
031325	Montagewinkel RSK-MW2

### Honeywell Security Group

Novar GmbH  
Johannes-Mauthe-Str. 14  
72458 Albstadt  
Telefon +49(0) 74 31/801-0  
Telefax +49(0) 74 31/801-12 20  
www.honeywell.com/security/de  
info.security.de@honeywell.com

P01123-22-000-00  
09.2014 • Änderungen vorbehalten.  
© 2014 Honeywell International Inc.

**Honeywell**