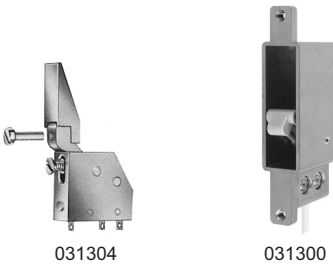


Montage-Anschluss-Anleitung

Riegelschaltkontakte Art.-Nr. 031300 / 031304



031304 mit Lötanschluss, hohe Schaltleistung

031300 Anschlusskabel, hohe Schaltleistung
schwere Ausführung,
im Zinkdruckgussgehäuse

1. Technische Daten

Schaltleistung (ohmsche Last):

max. mit Lötanschluss 250 V AC/10 A (1,5 A)
mit Kabel 42 V DC/ 1,5 A

min. 12 V DC/100 mA

(nicht für den Einsatz in Meldergruppen geeignet)

Schutzart nach DIN 40 050:

- mit Lötanschluss:

Innenraum IP 67
Anschlüsse IP 00

- mit eingegossenem Kabel: IP 67

Betriebstemperaturbereich -40°C bis +70°C

Kriechstromfestigkeit >KC 250

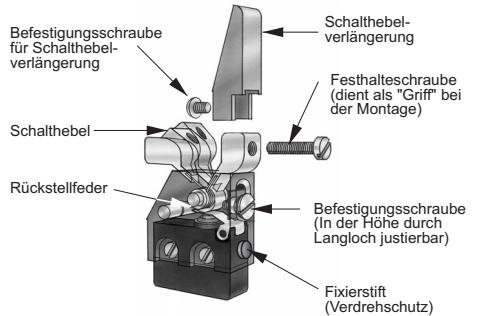
Kabellänge (nur 031300) 4 m

Kontakte mit Lötanschluss sollen nicht an Außenfüren eingesetzt werden.

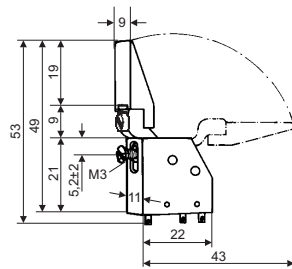
2. Allgemeines

Riegelschaltkontakte sind elektromechanische Schalter mit Schnappcharakteristik, die zur Verschlussüberwachung von Türen eingesetzt werden. Sie werden unzugänglich hinter das Schließblech montiert. Beim Verschließen der Tür werden sie durch den Schlossriegel betätigt.

3. Aufbau und Abmessungen (in mm)

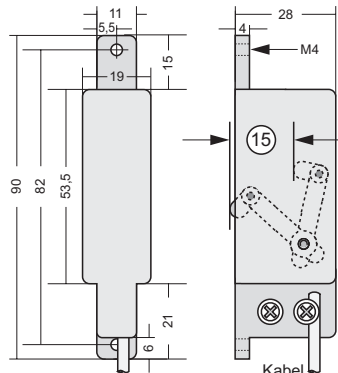


031304



031300

Riegelausschlussweg:
max. 15mm



P01103-10-002-01

2008-10-01

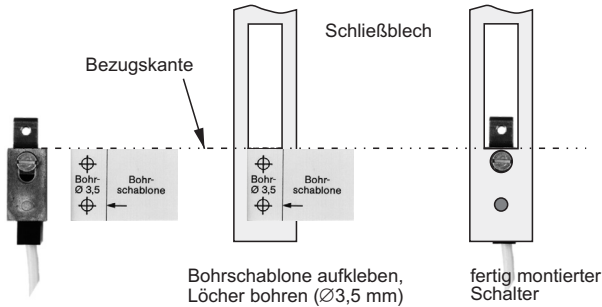


Änderungen
vorbehalten

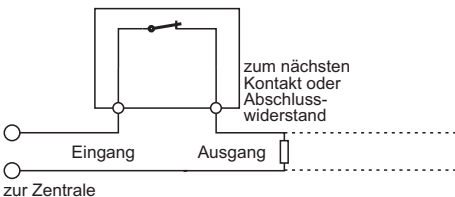
4. Montage

Die Bohrungen für die Befestigungsschraube und den Fixierstift werden mit Hilfe der beigefügten Bohrschablone angebracht (nicht für 031300). Die Schalthebelverlängerung ist nur bei Bedarf anzubringen. In diesem Fall ist darauf zu achten, dass nach hinten genügend Platz zum Ausschwenken des Hebels vorhanden ist (43 mm, siehe Kap. 2).

Beim 031300 ist der begrenzte Riegelausschlussweg von 15 mm max. zu berücksichtigen (siehe Kap. 2).



5. Anschluss an die Zentrale



ACHTUNG: Wichtige Hinweise:

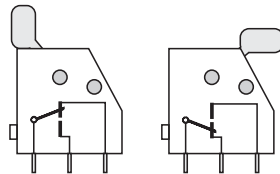
Mehrere Kontakte werden in Reihe geschaltet.
Der Abschlusswiderstand wird am letzten Kontakt angebracht.

6. Kontaktbelegung

031304

Hebel in
Ruhestellung

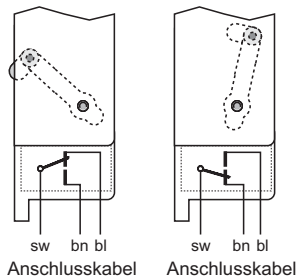
Hebel betätigt



031300

Hebel in
Ruhestellung

Hebel betätigt



Honeywell Security & Data Collection

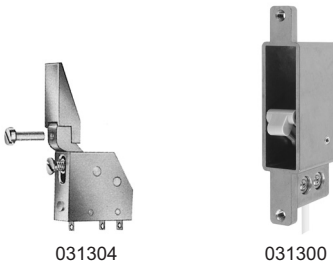
Novar GmbH
Johannes-Mauthe-Straße 14
D-72458 Albstadt
www.honeywell.com/security/de

P01103-10-002-01
2008-10-01
© 2008 Novar GmbH

Honeywell

Mounting and Connection Instructions

Bolt switching contacts Item no. 031300 / 031304



031304 with soldered connection, high switching capacity

031300 Connecting cable, high switching capacity, robust version, in zinc die cast housing

1. Technical Data

Switching capacity (resistive load):

- Max. with soldered connection 250 V AC/10 A (1.5 A)
- Max. with cable 42 V DC/1.5 A
- Min. 12 V DC/100 mA

(not suitable for use in detector groups)

Protection class as per DIN 40 050:

- with soldered connection:
 - Interior IP 67
 - Connections IP 00
- with moulded cable: IP 67

Operating temperature range -40°C bis +70°C

Creep resistance >KC 250

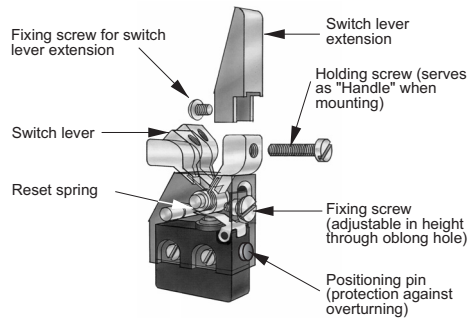
Cable length (031300 only) 4 m

Do not use contacts with soldered connection on external doors.

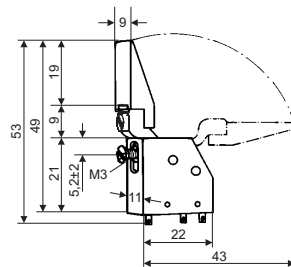
2. General information

Bolt switching contacts are electromechanical switches with snap-action switching mechanism that are employed for monitoring the locked state of doors. They are mounted behind the striking plate where they are not accessible. When the door is closed, they are activated by the deadbolt.

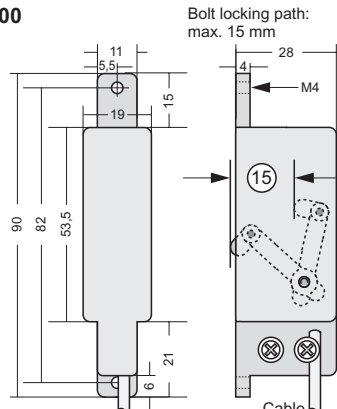
3. Design and dimensions (in mm)



031304



031300



P01103-10-002-01

2008-10-01

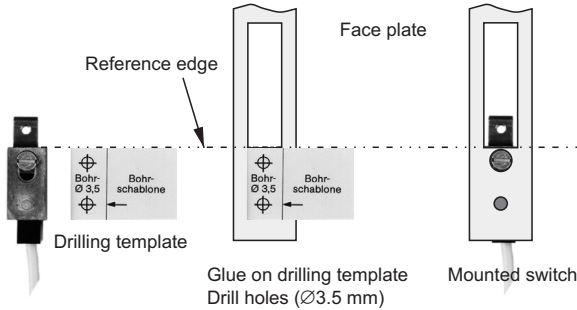


Subject to change without notice

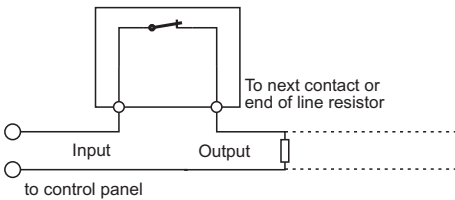
4. Mounting

Drill the holes for the fixing screws and the positioning pin using the enclosed drilling template (not for 031300). Only attach the switch lever extension if required, and ensure that there is sufficient space at the back for swinging out the lever (43 mm, see Chapter 2).

Pay attention to the limited bolt locking path of max. 15 mm if using 031300 (see Chapter 2).



5. Connection to the control panel



ATTENTION: Important:

Several contacts are connected in series.

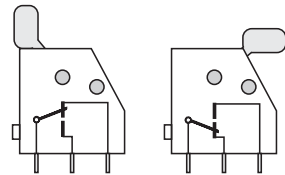
The end of line resistor is attached to the last contact.

6. Contact assignments

031304

Lever in idle position

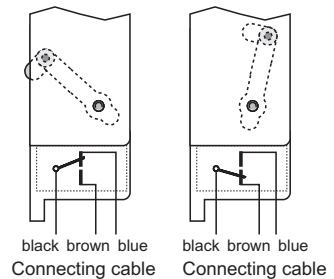
Lever pressed



031300

Lever in idle position

Lever pressed



P01103-10-00201

Honeywell Security & Data Collection

Novar GmbH

Johannes-Mauthe-Straße 14

D-72458 Albstadt

www.honeywell.com/security/de

P01103-10-002-01

2008-10-01

© 2008 Novar GmbH

Honeywell