

Montage-Anschluss-Anleitung

Elektromechanisches Sperrelement 1 Art.-Nr. 019030.20 (ohne Magnetkontakt) Art.-Nr. 019033 (mit Magnetkontakt)



Inhalt

1. Allgemeines.	2
2. Funktionsbeschreibung	2
3. Montagehinweise	3
3.1 Maßzeichnung	3
3.2 Einbaurichtlinien.	4
3.3 Einbauhilfe zur Positionierung des Bolzen-Gegenstücks	5
3.4 Magnetkontakt (nur 019 033).	7
4. Ansteuerungsmöglichkeiten	8
5. Anschlussplan	9
6. Ansteuerung mehrerer Sperrelemente	10
7. Notentriegelung	11
7.1 Elektrische Notentriegelung	11
7.2 Mechanische Notentriegelung	11
8. Technische Daten	12
9. Zubehör und Ersatzteile	13



P00720-10-002-05
2008-08-13



G195097 (Klasse C für SpE)
G103521 (Klasse B für MK)



Änderungen
vorbehalten

1. Allgemeines

Mit dem motorisch betriebenen Sperrelement wird der Zugang zum scharfgeschalteten Bereich einer Einbruchmeldeanlage (EMA) verhindert.

Der Einsatz eines Sperrelements bringt folgende Vorteile:

- Die Scharfschaltung einer EMA kann durch verschiedene Scharfschaltorgane an beliebiger Stelle erfolgen.
- Der Zugang zum gesicherten Bereich kann an einer oder mehrerer Stellen verhindert bzw. erlaubt werden.
- Die Montage ist einfach und erfolgt im Türrahmen. Im Türblatt ist nur eine Bohrung bzw. das Gegenstück zum Verschlussbolzen.
- Integrierter Magnetkontakt für die Öffnungsüberwachung (nur 019 033)
- Die Ansteuerung kann dynamisch oder statisch erfolgen.
- Eine elektrische sowie eine mechanische Notentriegelung ist möglich.

2. Funktionsbeschreibung

Beim Anlegen der Betriebsspannung wird der Verschlussbolzen grundsätzlich zurückgefahren, was der Stellung "Zugang erlaubt" (AUF) entspricht.

Durch eine Betriebsspannungs-Unterbrechertaste könnte so eine einfache elektrische Notentriegelung verwirklicht werden.

Mit dem statischen oder dynamischen Steuersignal "ZU" wird der Verschlussbolzen ausgefahren und in der Endstellung abgeschaltet. Ebenso erfolgt das Zurückfahren des Bolzens mit den entsprechenden Steuersignalen.

Tritt ein unzulässig großer Bolzenegendruck oder eine Verklemmung des Bolzens auf, so erfolgt

- eine mechanische Entkopplung und
- die elektrische Ansteuerung wird nach ca. 0,6 Sekunden abgebrochen.

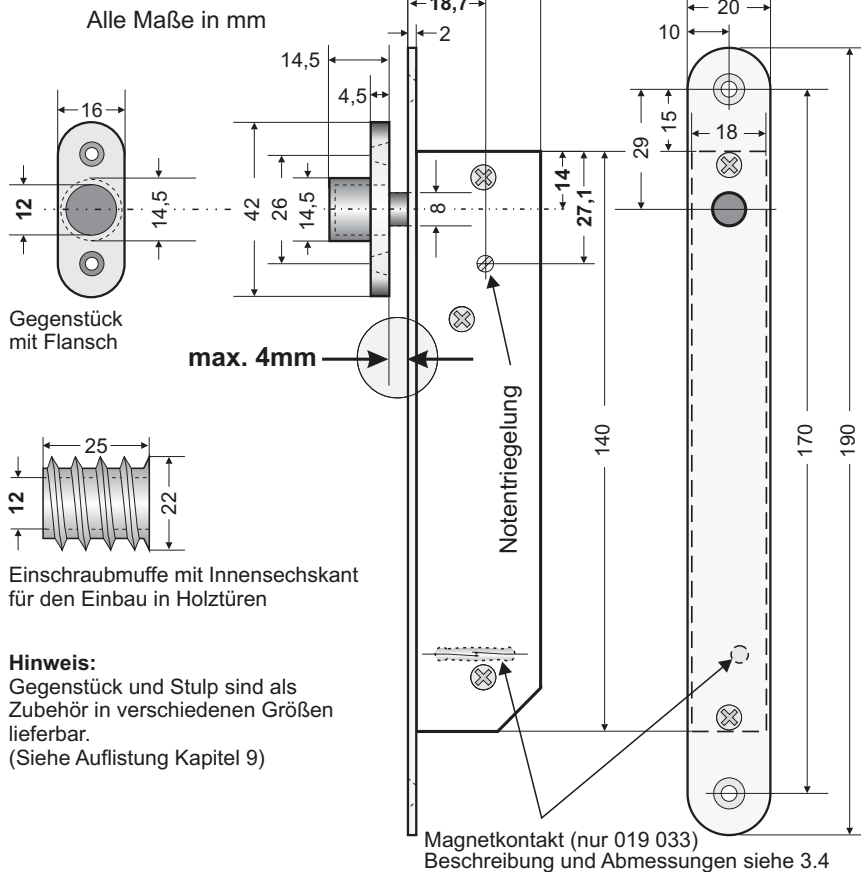
Die Bewegungszeit des Verschlussbolzens ist betriebsspannungsabhängig und liegt im Bereich von 200 ms bis 300 ms bei einem Betriebsspannungsbereich von 9,0 V bis 15,0 V DC.

Bewegt sich der Verschlussbolzen elektrisch nicht mehr in die Stellung "AUF", so kann mit einem Hilfswerkzeug (z.B. Schraubendreher) eine mechanische Notentriegelung vorgenommen werden.

Das Sperrelement 019033 ist zusätzlich mit einem Magnetkontakt (Reedkontakt) ausgestattet, der für die **Öffnungsüberwachung** verwendet werden kann.

3. Montagehinweise

3.1 Maßzeichnung



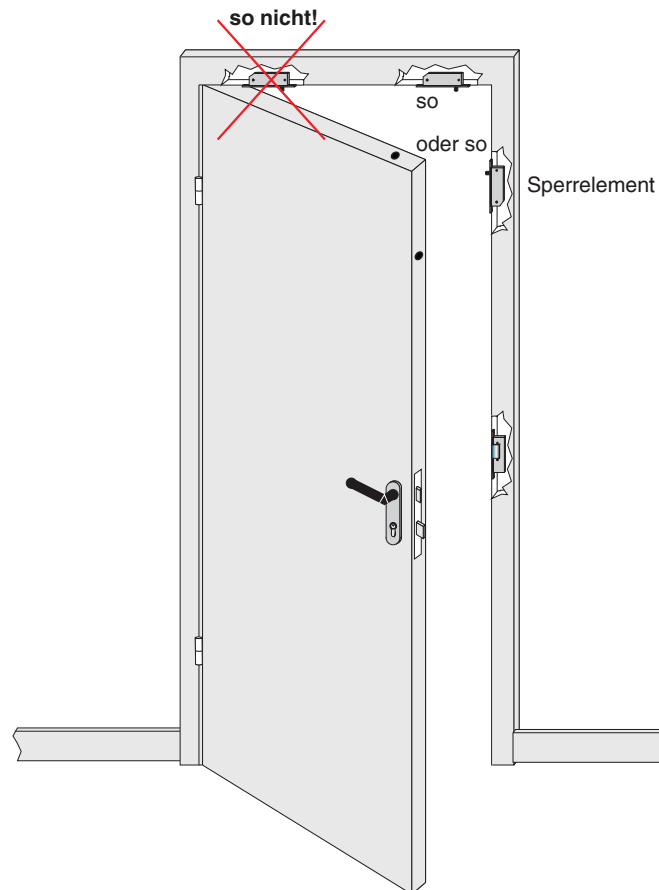
Bohrung für die Einschraubmuffe:

Material	Bohrloch-Ø	Bohrlochtiefe
Weichhölzer, Sperrhölzer, Spanplatten	19,5 bis 20,0 mm	≥28mm
Harthölzer, MDF-Platten	20,0 bis 20,5 mm	

Diese Werte sind Richtwerte.
Gegebenenfalls ist der optimale Bohrlochdurchmesser experimentell zu ermitteln.
Je härter der Werkstoff, desto größer muss der Bohrlochdurchmesser sein.

3.2 Einbaurichtlinien

Das Sperrelement wird in den Türrahmen, das Gegenstück bzw. die Einschraubmuffe in das Türblatt montiert.



ACHTUNG:

Um das Sperrelement zu einem späteren Zeitpunkt problemlos wieder ausbauen zu können (z.B. zum Austausch eines defekten Verschlussbolzens), ist auf eine ausreichende Kabelreserve zu achten. Verlegen Sie das Kabel bis zum nächsten Verteiler in einem Leerrohr. **Auf keinen Fall eingipsen!**

Für die mechanische Notentriegelung ist eine Bohrung im Rahmen ($\varnothing 6$ mm) erforderlich. Diese kann im Bedarfsfall unter Zuhilfenahme der Bohrschablone oder nach der Maßzeichnung 3.1 angebracht werden.

Für Türblätter aus Holz eignet sich die **Einschraubmuffe**. Diese wird in eine Bohrung gemäß des Kerndurchmessers gedreht. Bei Verwendung des **Gegenstückes mit Flansch** (z.B. in Metalltüren) ist zu beachten, ob und wie weit der Flansch versenkt werden muss (Abstand, siehe Maßzeichnung 3.1).



ACHTUNG:

Der Abstand zwischen Stulp und Gegenstück (bzw. der Einschraubmuffe) sollte so klein wie möglich gehalten werden. Er darf aber keinesfalls mehr als 4 mm betragen.

3.3 Einbauhilfe zur Positionierung des Bolzen-Gegenstücks

3.3.1 Allgemeines

Zur exakten Ermittlung der Position des Gegenstücks im Türblatt bieten wir folgende Hilfsmittel an:

- **Einbauhilfe, Art.-Nr. 019028** (zur Steuerung des Bolzens)
- **Rundkleber**, $\varnothing 8$ mm, doppelseitig klebend
(Die Rundkleber sind dem Sperrelement beigelegt)

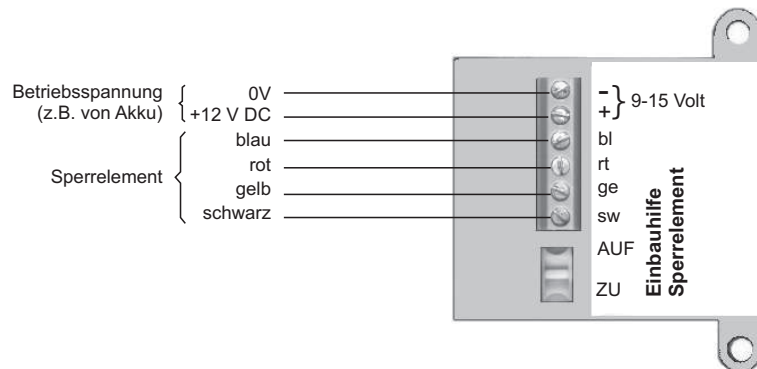
3.3.2 Vorbereitung

Nach erfolgtem Einbau des Sperrelements in den Türrahmen verfahren Sie wie folgt:

Schließen Sie das Sperrelement gemäß folgender Abbildung an.

Zur Spannungsversorgung kann ein Akku oder ein Netzgerät (12V DC) verwendet werden. Achten Sie beim Anschluss auf die richtige Polarität.

Hinweis: Beim Anlegen der Betriebsspannung fährt der Verschlussbolzen grundsätzlich in die Stellung "AUF".



Jetzt kann durch Verschieben des Schiebeschalters der Verschlussbolzen in die Stellung "AUF" (Zugang erlaubt) oder "ZU" bewegt werden.

3.3.3 Einbau des Gegenstücks bzw. der Einschraubmuffe

- Bolzen in Stellung "AUF" bringen.
- Rundkleber von der Trägerfolie abziehen, stirnseitig exakt zentrisch auf den Bolzen kleben.
- Deckfolie des Rundklebers abziehen.
- Tür schließen (Schloßfalle muss eingerastet sein).
- Schalter an der Einbauhilfe in Stellung "ZU" schieben.
Der Bolzen versucht jetzt auszufahren, die Endstellung wird jedoch nicht erreicht. Die im Sperrelement integrierte "Rutschkupplung" verhindert eine Beschädigung (Rattergeräusch). Nach ca. 1 Sekunde wird die Ansteuerung des Motors automatisch unterbrochen.
- Schalter an der Einbauhilfe in Stellung "AUF" schieben. Damit wird der Bolzen wieder zurückgefahren.
- Tür öffnen.
- Der Rundkleber haftet jetzt am Türblatt und zeigt die exakte Position des Gegenstücks.
- Mit einem Körner kann jetzt das Zentrum markiert und die Bohrung ausgeführt werden. (Der Bohrdurchmesser muss dem Gegenstück angepasst sein, siehe 3.1).
- Nach Anbringen der Bohrung kann das Gegenstück eingebaut werden.
- Abschließend mit der Einbauhilfe Funktionstest durchführen.

3.4 Magnetkontakt (nur 019033)

Der integrierte Magnetkontakt (Reedkontakt) ermöglicht die Öffnungsüberwachung ohne zusätzlichen Kontakt.

Der Kontakt ist so im Sperrelement angebracht, dass der Rundmagnet lediglich gegenüber in das Türblatt eingesteckt werden muss.



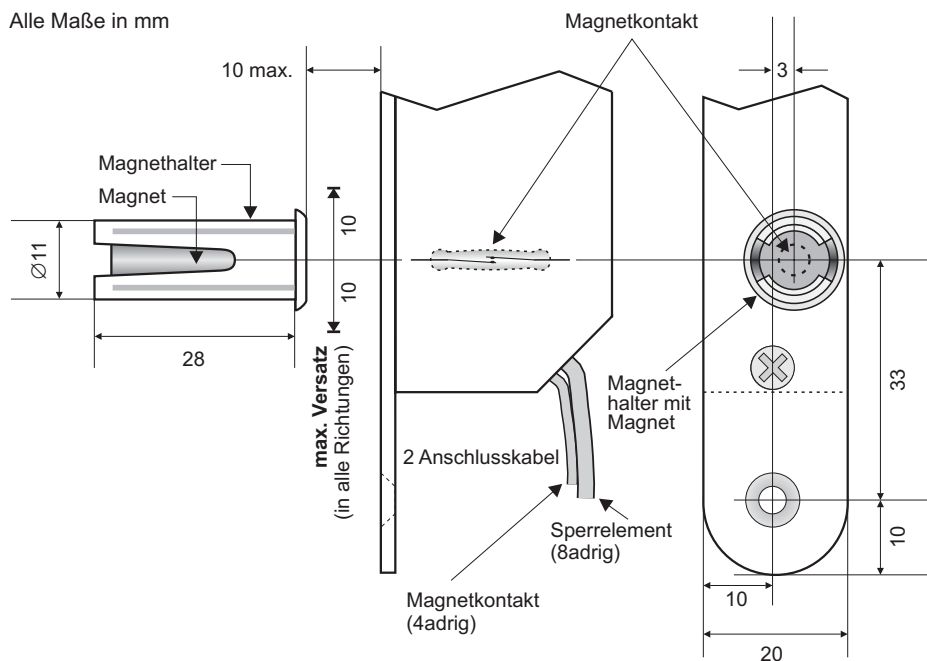
ACHTUNG:

Der seitliche Versatz zwischen Kontakt und Magnet darf in alle Richtungen **10mm nicht überschreiten**.

Der Einbau des Sperrelements in magnetisch leitende Metalle beeinträchtigt die Reichweite des Magneten.

Es darf kein Stulp aus magnetisch leitfähigem Metall verwendet werden.

Der beim Sperrelement 019033 im Lieferumfang enthaltene Stulp ist magnetisch nicht leitend.




Der Magnetkontakt entspricht der VdS-Klasse B

4. Ansteuerungsmöglichkeiten

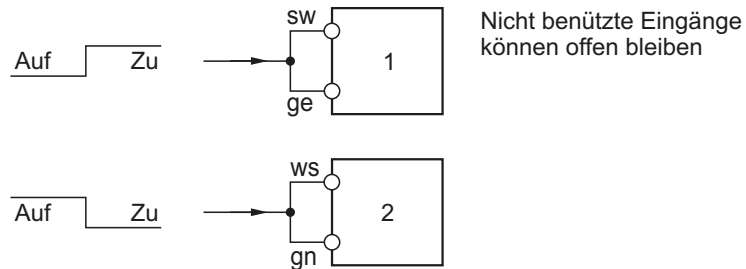
Das Sperrelement ist mit einem geschirmten flexiblen Kabel versehen, mit dem sämtliche elektrische Verbindungen hergestellt werden können.

Der Verschlussbolzen wird bei einer entsprechenden Ansteuerung durch den Motor aus- bzw. eingefahren.

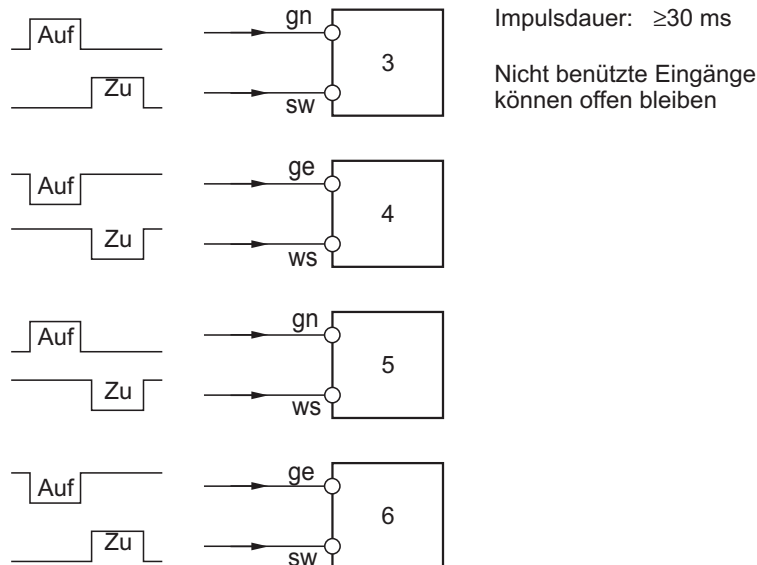
Die **Ansteuerung** ist auf insgesamt **6 verschiedene Arten** möglich (siehe Abbildung unten). Dabei kann zwischen statischer Ansteuerung (4.1) und dynamischer Ansteuerung (4.2) mit unterschiedlicher Polarität der Steuersignale gewählt werden.

Definition der Eingangssignale: 0V (Low)  +U_b (High)

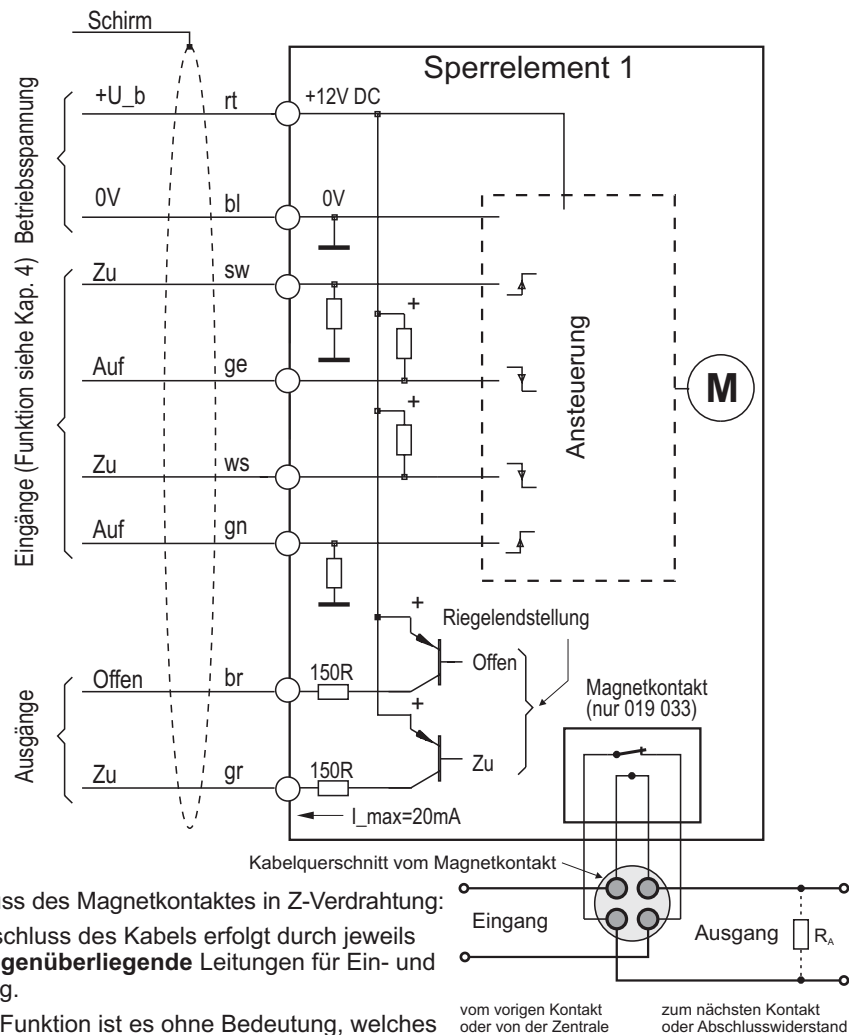
4.1 Statische Ansteuerung



4.2 Dynamische Ansteuerung



5. Anschlussplan



Anschluss des Magnetkontaktes in Z-Verdrahtung:
Der Anschluss des Kabels erfolgt durch jeweils zwei **gegenüberliegende** Leitungen für Ein- und Ausgang.

Für die Funktion ist es ohne Bedeutung, welches Adernpaar als Eingang bzw. Ausgang verwendet wird.

Der Abschlusswiderstand R_A muss hinter dem letzten Kontakt angeschlossen werden. Der Wert ist abhängig von der verwendeten Zentrale.

Die Ausgänge für die Riegel-Endstellungsmeldung (br und gr) sind "open-collector"-Ausgänge mit einem Serienwiderstand von 150 Ω . (High aktiv, I_{max}=20 mA)

6. Ansteuerung mehrerer Sperrelemente

Kommen mehrere Sperrelemente zum Einsatz, kann die Ansteuerung auf zwei verschiedene Arten erfolgen.

6.1 Parallelschaltung der Steuereingänge

Alle Sperrelemente werden **gleichzeitig** betätigt.



Beachten Sie dabei die **Gesamtstromaufnahme**.

Die Stromversorgung muss den Strom zur gleichzeitigen Betätigung aller Sperrelemente aufbringen können. Ist dies nicht der Fall, können die Sperrelemente kaskadiert werden (siehe 6.2)

6.2 Kaskadierung der Sperrelemente

Die Sperrelemente werden **nacheinander** betätigt.

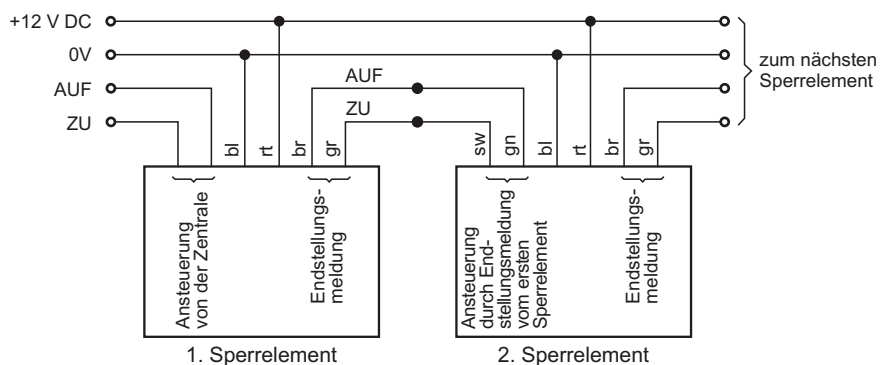
Dabei wird von der Zentrale nur das erste Sperrelement angesteuert. Die Endstellungsmeldung des ersten Sperrelementes (logisch High) wird zur Ansteuerung des zweiten herangezogen usw. Durch diese Art der Ansteuerung ist immer nur ein Sperrelement in Betrieb.



Bei dieser Betriebsart ist zu beachten:

Erreicht ein Bolzen seine Endstellung nicht, werden alle folgenden Sperrelemente **nicht angesteuert**.

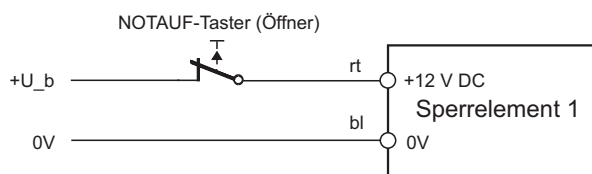
Sind alle Bolzen ausgefahren, kann eine elektrische Notentriegelung (siehe 7.1) nur dann gewährleistet werden, wenn bei kurzzeitiger Strombelastung die Betriebsspannung nicht unter 8 V absinkt (alle Sperrelemente sind gleichzeitig in Betrieb). Anderenfalls müssen die Sperrelemente mechanisch entriegelt werden (siehe 7.2).



7. Notentriegelung

7.1 Elektrische Notentriegelung

Durch eine kurzzeitige Unterbrechung der Betriebsspannung fährt der Verschlussbolzen automatisch in die Stellung "AUF". Dies kann z.B. durch Einschleifen eines Tasters in die Leitung +U_b (rot) erreicht werden.



7.2 Mechanische Notentriegelung

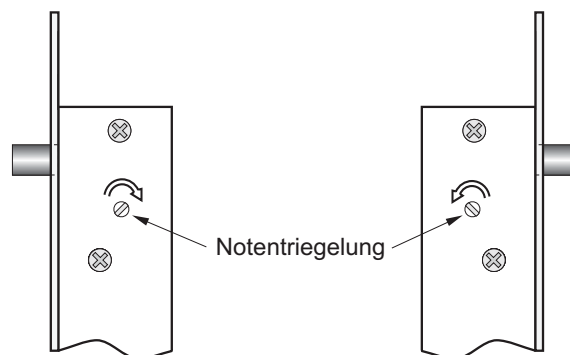
Auf beiden Seiten des Sperrelements ist die Notauf-Achse zugänglich. Mit einem Schlitzschraubendreher kann damit der Verschlussbolzen in die Stellung "AUF" gebracht werden.

Dabei wird die Achse in der unten angegebenen Drehrichtung so weit gedreht, bis der Bolzen mittels der eingebauten Feder in die Stellung "AUF" springt.

Kann die Federkraft den Bolzen aufgrund einer Verklebung nicht zurückziehen, dreht man die Notauf-Achse in die selbe Richtung weiter (mit einem etwas höheren Kraftaufwand), bis sich der Bolzen in der Stellung "AUF" befindet.



Hinweis: Die Bohrung kann unter Verwendung der dem Sperrelement beigelegten Bohrschablone oder der Maßzeichnung 3.1 angebracht werden.



8. Technische Daten

Betriebsnennspannung U _b	12 V DC
Betriebsspannungsbereich	9 V bis 15 V DC
Stromaufnahme in Ruhe bei U _b =12V DC	4 mA
mittlere Stromaufnahme (max. 0,6 sec.)	ca. 130 mA
Strombelastbarkeit der Ausgänge (High aktiv)	20 mA max.
Bolzenverschlusszeit (betriebsspannungsabhängig)	ca. 200 ms bis 300 ms
automatisch standby	nach ca. 600 ms
Signaldauer des Ansteuersignals	≥30 ms
Einbaulage	beliebig
Abmessungen BxHxT	18x140x30 mm (ohne Stulp)
Verschlussbolzen:	austauschbar
Material	Polycarbonat glasfaserverstärkt ¹⁾
Durchmesser	8,0 mm
Weg	≥10 mm
Abscherkraft (seitlich)	≥1 kN ²⁾
Stulp (auswechselbar)	Standardmaß: 20x2x190 mm
Kabelanschluss:	
Länge	4 m
Durchmesser	≤5,8 mm Sperrelement 3,5 mm Magnetkontakt (019033)
Lage	nach hinten oder unten bzw. oben
Magnetkontakt (nur 019 033):	
Schaltspannung	30 V DC
Schaltstrom	100 mA
Auslöse-Reichweite	10 mm bis 20 mm
Max. seitlicher Versatz	10 mm
Schutzart nach DIN 40 050 / EN 60 529	
Sperrelement	IP65 im eingebauten Zustand
Magnetkontakt	IP67
Umweltklasse gemäß VdS	III
Betriebstemperaturbereich	-25 °C bis +55 °C
Lagertemperaturbereich	-25 °C bis +70 °C

¹⁾ Der austauschbare Verschlussbolzen bricht bei seitlicher Überbelastung ab. Verformungen können nicht auftreten. Eine Schmierung ist nicht erforderlich.
Der Verschlussbolzen ist unter der Art.-Nr. 019030.10 erhältlich.

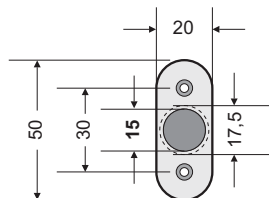
²⁾ Der angegebene Wert für die Abscherkraft von 1 kN bezieht sich auf einen Abstand zwischen Stulp und Gegenstück von max. 4 mm (siehe Kapitel 3).

9. Zubehör und Ersatzteile

Art.-Nr. 019022	Gegenstück , $\varnothing_{\text{innen}}=12$ mm	VPE = 5 St.
Art.-Nr. 019023	Gegenstück , $\varnothing_{\text{innen}}=15$ mm	VPE = 5 St.
Art.-Nr. 019020	Einschraubmuffe , $\varnothing_{\text{innen}}=12$ mm	VPE = 5 St.
Art.-Nr. 019035 *)	Sonderstulp , 18 mm breit	VPE = 2 St.
Art.-Nr. 019036 *)	Sonderstulp , 25 mm breit	VPE = 2 St.
Art.-Nr. 019026 *)	Winkel-Stulp	VPE = 2 St.
Art.-Nr. 019024	Aufbau-Montagesatz für erhöhtes Türblatt	
Art.-Nr. 019025	Aufbau-Montagesatz Türblatt und Rahmen plan	
Art.-Nr. 019030.10	Ersatz-Verschlussbolzen	VPE = 2 St.
Art.-Nr. 019028	Einbauhilfe - geeignet zur Funktionskontrolle - Hilfe zur exakten Positionierung des Bolzen-Gegenstücks	

*) Nicht geeignet in Verbindung mit 019033

Gegenstück 15mm
Art.-Nr. 019023



Honeywell Security Deutschland

Novar GmbH

Johannes-Mauthe-Straße 14

D-72458 Albstadt

www.honeywell.com/security/de

P00720-10-002-05

2008-08-13

© 2008 Novar GmbH

Honeywell