

# LP1-UC20E-1 Sound-Richtprojektor

www.boschsecurity.de



**BOSCH**  
Technik fürs Leben



- ▶ Überlegene Sprach- und Musikwiedergabe
- ▶ Integriertes Anschlusskabel
- ▶ Montage an Decke oder Wand
- ▶ Wasser- und staubgeschützt gemäß IP 65
- ▶ Zertifiziert nach EN 54-24

Der LP1-UC20E-1 ist ein leistungsstarker 20-W-Sound-Projektor für die Übertragung von Sprache und Musik in hoher Qualität für Anwendungen in Innenräumen und im Freien. Das ansprechende Design passt sowohl zu modernen als auch klassischen Umgebungen. Der Sound-Projektor ist für den Einsatz in Voice Alarm Systemen geeignet.

## Funktionsbeschreibung

### Hervorragende Tonqualität

Der Einsatz eines hochwertigen Treibers in Verbindung mit neuester Filtertechnik ergibt eine äußerst natürliche Tonwiedergabe mit ausgezeichnetem Bassfrequenzgang.

### Sprachalarmierungslautsprecher

Sprachalarmierungslautsprecher sind speziell zur Verwendung in Gebäuden konzipiert, in denen die Leistung von Systemen für Sprachdurchsagen gesetzlich geregelt ist. Der LP1-UC20E-1 ist für den Einsatz in Sprachalarmierungssystemen vorgesehen und nach EN 54-24 zertifiziert. Er entspricht BS 5839-8 und EN 60849. Der Sound-Projektor ist zur optionalen externen Montage einer Leitungs-/Lautsprecherüberwachungsplatine vorverdrahtet. Der Lautsprecher besitzt eine integrierte

Schutzvorrichtung, um sicherzustellen, dass im Falle eines Brandes eine Beschädigung des Lautsprechers nicht zum Ausfall des Schaltkreises führt, an den er angeschlossen ist. Auf diese Weise bleibt die Systemintegrität gewahrt, da sichergestellt wird, dass über Lautsprecher in anderen Bereichen weiterhin Personen informiert werden können. Der Lautsprecher besitzt eine keramische Klemmleiste, eine thermische Sicherung und eine hitzebeständige Hochtemperaturverdrahtung. Der Sound-Projektor besteht aus schlagfestem, selbstverlöschendem ABS gemäß Klasse UL 94 V0 und hat eine weiße Oberfläche.

## Zertifikate und Zulassungen

Alle Lautsprecher von Bosch sind auf einen 100-stündigen Dauerbetrieb mit Nennleistung gemäß den IEC 268-5-Belastungskapazitätsstandards ausgelegt. Von Bosch wurde darüber hinaus der SAFE-Test (Simulated Acoustical Feedback Exposure) entwickelt, um zu demonstrieren, dass die Lautsprecher kurzzeitig dem Doppelten ihrer Nennleistung standhalten. Dadurch wird besondere Zuverlässigkeit unter extremen Bedingungen gewährleistet, was zu größerer

Kundenzufriedenheit, längerer Lebensdauer und einer viel geringeren Wahrscheinlichkeit von Ausfällen oder Leistungseinbußen führt.

**Sicherheitsaspekte**

Wie bei allen Produkten von Bosch wird auf die Einhaltung hoher Sicherheitsstandards geachtet. Alle ABS-Teile sind selbstverlöschend (nach UL 94 V0). Dieser Sound-Projektor entspricht den geltenden Sicherheits- und Installationsvorschriften nach EN 60065.

Wasser-/Staubschutz	gemäß IEC 60529, IP 65
Notfallwarnsysteme	gemäß EN 54-24/BS 5839-8/ EN 60849

Region	Zertifizierung
Europa	CE
	CE DOP
	CPD
Polen	CNBOP

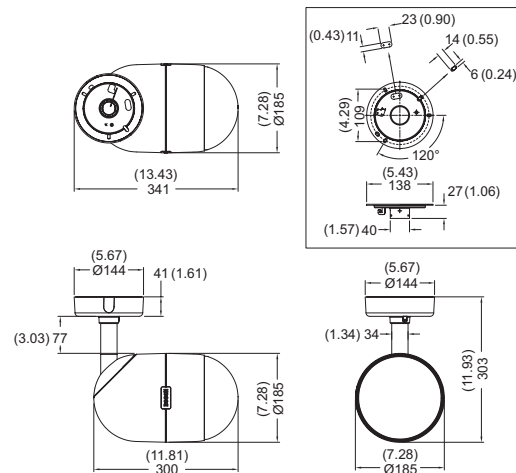
**Planungshinweise**

**Montage**

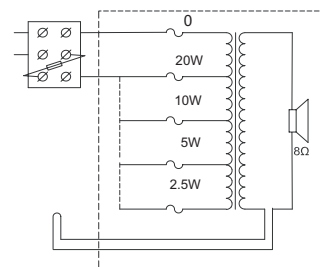
Die Art der Befestigung sorgt für eine einfache Montage: Zunächst wird die Befestigungsplatte an der Wand oder Decke montiert und anschließend ein Sicherheitskabel an der Befestigungsplatte angebracht, sodass der Lautsprecher während der Montage vorübergehend hängen gelassen werden kann. Nach Anschluss der Leitungen kann der Sound-Projektor mithilfe einer Befestigungsmutter auf der Befestigungsplatte montiert und die horizontale Ausrichtung fixiert werden. Eine Abdeckplatte schützt Schrauben und elektrische Verdrahtung. Die verstellbare Halterung erlaubt eine horizontale und vertikale Ausrichtung des Sound-Projektors. Die vertikale Ausrichtung kann dauerhaft mithilfe einer Innensechskantschraube fixiert werden, die in eine kleine Öffnung an der Rückseite eingeschraubt wird. Die Abdeckplatte ist mit 2 Kabelzuführungen bzw. 16-mm-Leitungseinführungen (im Lieferzustand standardmäßig abgedeckt) an gegenüberliegenden Stellen versehen, sodass eine Durchschleifverbindung möglich ist.

**Leistungseinstellung**

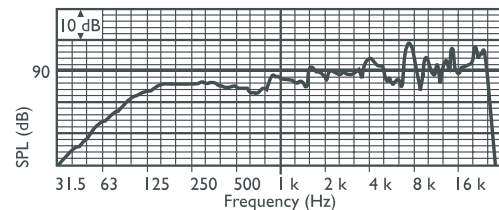
Zum elektrischen Anschluss ist das Gerät mit einer keramischen Klemmenleiste ausgerüstet. Standardmäßig ist der Lautsprecher an volle Leistung angeschlossen. Halbe, Viertel- oder Achtelleistung kann durch Anschluss der entsprechend farblich gekennzeichneten Ader an die Klemmleiste gewählt werden.



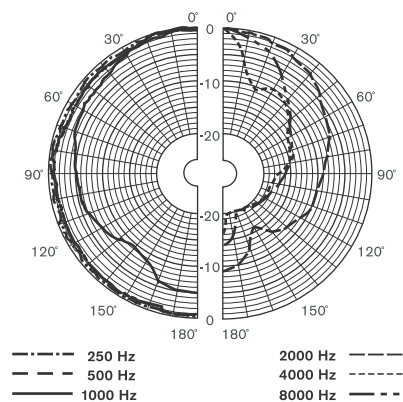
Abmessungen (in mm/Zoll)



Schaltbild



Frequenzgang



Polardiagramm (gemessen mit rosa Rauschen)

## Oktavbandempfindlichkeit\*

	Oktave SPL W/m	Gesamtoktave SPL W/m	Gesamtoktave SPL Pmax/1 m
125 Hz	84,5	-	-
250 Hz	85,5	-	-
500 Hz	84,7	-	-
1000 Hz	87,2	-	-
2000 Hz	90,2	-	-
4000 Hz	92,1	-	-
8000 Hz	95,9	-	-
A-gewichtet	-	89,4	101,0
Linear gewichtet	-	91,3	102,3

## Oktavband-Öffnungswinkel

	Horizontal	Vertikal	
125 Hz	360	360	
250 Hz	360	360	
500 Hz	360	360	
1000 Hz	226	226	
2000 Hz	124	124	
4000 Hz	65	65	
8000 Hz	34	34	

*Akustische Leistung je Oktave angegeben \** (Alle Messungen werden mit einem rosa Rauschsignal durchgeführt. Die Werte sind in dB SPL angegeben.)

## Technische Daten

## Elektrische Daten\*

Max. Leistung	30 W
Nennleistung	20/10/5/2,5 W
Schalldruckpegel bei 20 W/1 W (1 kHz, 1 m)	100 dB/87 dB (SPL)
Öffnungswinkel bei 1 kHz/4 kHz (-6 dB)	220°/65°
Effektiver Frequenzbereich (-10 dB)	75 Hz bis 20 kHz
Nennspannung	100 V
Nennimpedanz	500 Ohm
Anschluss	3-poliger Schraubanschluss

\* Technische Leistungsdaten gemäß IEC 60268-5

## Mechanische Daten

Abmessungen (T x L)	185 x 300 mm
Gewicht	3 kg
Farbe	Weiß (RAL 9010)
Material	ABS

## Umgebungsbedingungen

Betriebstemperatur	-25 °C bis +55 °C
Lagertemperatur	-40 °C bis +70 °C
Relative Feuchtigkeit	< 95 %



1438

Bosch Security Systems BV  
Torenallee 49, 5617BA Eindhoven, The Netherlands  
10  
1438-CPD-0258

EN 54-24:2008

Loudspeaker for voice alarm systems  
for fire detection and fire alarm systems for buildings

Unidirectional Sound Projector 20W  
LP1-UC20E-1  
Type B

## Bestellinformationen

## LP1-UC20E-1 Sound-Richtprojektor

Sound-Richtprojektor, 20 W, weißes ABS-Gehäuse mit Metallgittern, wasser- und staubgeschützt gemäß IP 65, zertifiziert nach EN 54-24, weiß (RAL 9010). Bestellnummer **LP1-UC20E-1**

**Represented by:**

**Germany:**  
Bosch Sicherheitssysteme GmbH  
Robert-Bosch-Ring 5 und 7  
85630 Grasbrunn  
Tel.: +49 (0)89 6290 0  
Fax: +49 (0)89 6290 1020  
de.securitysystems@bosch.com  
www.boschsecurity.de

**Weitere Produktinformationen:**  
Bosch Sicherheitssysteme STDE  
Werner-Heisenberg-Strasse 16  
34123 Kassel  
Tel.: /Fax: +49 (0)561 89 08  
CCTV: -200/-299; Comm. -300/-399  
Einbruch/Brand/Access: -500/-199  
de.securitysystems@bosch.com  
www.bosch-sicherheitsprodukte.de

**Haus-ServiceRuf und NurseCall Schweiz:**  
TeleAlarm SA - Bosch Group  
Rue du Pont 23  
CH - 2300 La Chaux-de-Fonds  
Weitere Informationen erhalten Sie unter:  
Telefon +41 32 327 25 40  
Telefax +41 32 327 25 41  
ch.securitysystems@bosch.com  
www.telealarm.ch