

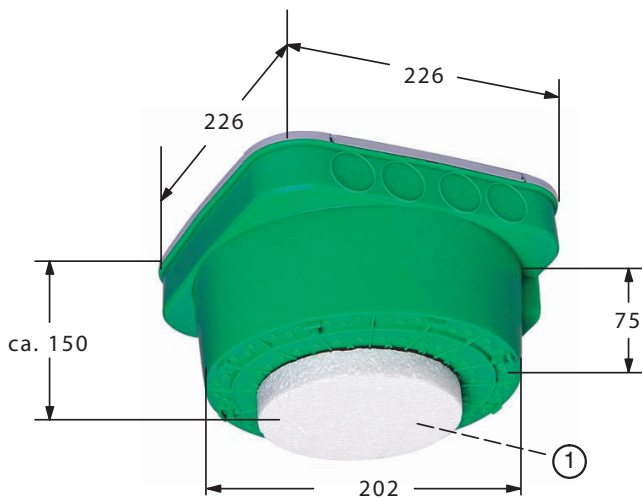


FAA-500-CB Einbaugehäuse für Betondecken



FAA-500-CB Einbaugehäuse dienen zum Einbau der Melder der Serie 500 und 520 in Betondecken. Sie ermöglichen eine einfache und genaue Positionierung von Kabelkanälen.

Systemübersicht



Pos.	Beschreibung
1	Frontteil

Bestellinformation

App.Schl.	VEPOS	Bestellnummer
-----------	-------	---------------

FAA-500-CB Einbaugehäuse für Betondecken		
---	--	--

zum Einbau der Melder der Serie 500 und 520 in Betondecken. Zusätzlich erforderlich ist eine FAA-500-BB Hohlraumdose, die Sockel und Melder aufnimmt.

5775	2846	F.01U.508.713
------	------	---------------

Germany:
Bosch Sicherheitssysteme GmbH
Werner-von-Siemens-Ring 10
85630 Grasbrunn
Tel.: +49 (0)89 6290 0
Fax: +49 (0)89 6290 1020
de.securitysystems@bosch.com
www.bosch-sicherheitsprodukte.de

Weitere Produktinformationen:
Bosch Sicherheitssysteme STDE
Werner-Heisenberg-Strasse 16
34123 Kassel
Tel.: /Fax: +49 (0)561 89 08
CCTV: -200/-299; Comm. -300/-399
Einbruch/Brand/Access: -500/-199
de.securitysystems@bosch.com
www.bosch-sicherheitsprodukte.de

Haus-ServiceRuf und NurseCall Schweiz:
TeleAlarm SA - Bosch Group
Rue du Pont 23
CH - 2300 La Chaux-de-Fonds
Weitere Informationen erhalten Sie unter:
Telefon +41 32 327 25 40
Telefax +41 32 327 25 41
ch.securitysystems@bosch.com
www.telealarm.ch

Represented by