

AUTODOME Serie Halterungen und Zubehör

www.boschsecurity.de



BOSCH
Technik fürs Leben



- ▶ Netzteilkästen für 24 VAC, 120 VAC und 230 VAC
- ▶ Halterungen für Ecken-, Mast-, Dach-, Rohr- und hängende Wandmontage
- ▶ Deckeneinbau-Haltersätze für Zwischendecken und IP54-Zertifizierung
- ▶ Analoge und IP-Lichtwellenleiter-Übertragungseinheiten
- ▶ Robustes Polycarbonat, nach IK10 zertifiziertes Nylon und hochauflösende Acrylglas-Ersatzkuppeln

Die Kameras der AUTODOME Serie enthalten die neueste Videoüberwachungstechnik. Sie werden komplett montiert in einem Hängegehäuse bzw. einem Deckeneinbaugehäuse geliefert.

Bosch bietet eine breite Palette von Befestigungsmöglichkeiten, Netzteilkästen und Zubehör, mit denen Sie Ihre Installation an die verschiedensten Anwendungen und Umgebungen anpassen können. Diese Artikel sind separat erhältlich, sodass Sie nur benötigte Teile kaufen. Damit sparen Sie Kosten und erleichtern sich den Einkauf.

Systemübersicht

Montageoptionen und Haltersätze

Bosch bietet eine Auswahl an Montageoptionen und Haltersätzen, sodass Sie Ihre AUTODOME Kamera in der Umgebung Ihrer Wahl installieren können.

Hängehalterungen

Die AUTODOME Hängegehäuse für den Innen- bzw. Außeneinsatz können an eine Arm-, Dach- oder Rohrhalterung angebracht werden.

Hängearmhalterungen sind mit angeschlossenem Netzteilkasten oder als separater Arm mit Verdrahtung

lieferbar. Alle Hängearmhalterungen können an einem Ecken- oder Mastadapter angebracht werden, wodurch zusätzliche Installationsmöglichkeiten erschlossen werden.

Zusätzlich zu den Armhalterungen bietet Bosch eine Rohrhalterung sowie eine Dachbrüstungshalterung. Mithilfe der Rohrhalterung kann ein AUTODOME Hängegehäuse an einem 1,5-Zoll-NPS-Rohr (nicht im Lieferumfang enthalten) befestigt werden. Die Dachbrüstungshalterung besteht aus einem Aluminiummast, mit dem das AUTODOME Hängegehäuse an einer Dachoberfläche angebracht wird. Darüber hinaus ist Zubehör erhältlich, das die Montage der Dachbrüstungshalterung auf einem Flachdach ermöglicht.

Deckeneinbau-Halterungssatz

AUTODOME Deckeneinbaugehäuse erfordern kein zusätzliches Zubehör für die Montage an Trockenbaudecken. Für spezifische Installationsanforderungen stehen jedoch Haltersätze zur Verfügung.

Für Zwischendecken oder abgehängte Decken bietet Bosch einen Haltersatz für die Befestigung des Deckeneinbaugeschäfts an einer Deckenplatte. Des Weiteren ist ein Haltersatz verfügbar, der Eintrittsschutz nach IP54 für den Deckeneinbau der 100/600 Serie bietet. Die AUTODOME 7000 Deckeneinbaugeschäfte sind bereits IP54-zertifiziert und erfordern kein weiteres Zubehör.

Netzteile

Bosch bietet eine Auswahl an Standalone-Netzteilen, die ohne Transformator (für Stromversorgung mit 24 VAC) und mit Transformator für entweder 120 VAC oder 230 VAC lieferbar sind. Alle Netzteilkästen liefern 100 W und verfügen über ein NEMA-zertifiziertes Gehäuse.

Die Optik des Netzteils kann durch eine optionale Einfassung verbessert werden. Außerdem sind Ersatzdeckel für den Netzteilkasten verfügbar.

Lichtwellenleiter-Kits

Das VGA-FIBER-AN (Multimode) ist ein analoges Lichtwellenleiter-Konvertierkit zur Verwendung mit AUTODOME 100 und 600 Serie Kameras. Bei diesem Modul handelt es sich um ein Videosender-/ Datenempfängermodul, das für die direkte Montage in einem AUTODOME Netzteilkasten bestimmt ist. Das einzigartige Medienkonverter-Modul VG4-SFPSCKT eignet sich hervorragend zur Verwendung mit den Systemen der AUTODOME 7000 Serie. Dieser Medienkonverter ist mit einer breiten Palette von 10/100-Mbit/s-SFP-Modulen (Small Form-factor Pluggable) kompatibel und für die Verwendung mit einem Singlemode- oder Multimode-Lichtwellenleiter mit LC- oder SC-Steckverbinder vorgesehen. Das Medienkonverter-Modul und das SFP-Modul sind direkt am AUTODOME Netzteilkasten angebracht und bieten so eine integrierte Lichtwellenleiter-Lösung.

Kuppeln

Bosch bietet ein Sortiment an Kuppeln für Deckeneinbau- und Hängegehäuse an. AUTODOME Ersatzkuppeln werden aus Polycarbonat oder Acrylglas hergestellt. (Die IK10-zertifizierte Kuppel besteht aus Nylon.) Robuste Kuppeln aus Polycarbonat weisen eine hohe Stoßfestigkeit auf, und ihre optische Klarheit entspricht der von Glas oder Acryl, während die Oberfläche jedoch viel weicher ist. Acrylglas-Kuppeln liefern eine verbesserte Bildschärfe für hochauflösende Bilder, haben allerdings eine geringe Stoßfestigkeit. Die IK10-zertifizierte Kuppel bietet eine hohe Stoßfestigkeit und garantiert gleichzeitig eine hochwertige HD-Bildauflösung. Klare Kuppeln weisen eine maximale Empfindlichkeit auf, da sie am meisten Licht durchlassen. Getönte Kuppeln verbergen die Kamera, sodass von außen nur schwer erkennbar ist, in welche Richtung die Kamera ausgerichtet ist.

Die IK10-zertifizierten, robusten AUTODOME Kuppeln aus Polycarbonat schützen Ihre Kamera vor Vandalismus. Die robusten Kuppeln erfüllen die

strengsten Härteanforderungen ohne Abstriche bei der optischen Klarheit und können Stöße aushalten, die dem Aufprall eines Gewichts von 4,5 kg aus einer Höhe von 3 m entsprechen.

Zubehör für niedrige Temperaturen

Mit dem optionalen VG4-SHTR-XT Kit für extreme Temperaturen kann ein Hängegehäuse für den Außeneinsatz der AUTODOME 600 Serie bei Temperaturen bis -60 °C betrieben werden, sodass ein zuverlässiger Betrieb sogar unter schwierigsten Umgebungsbedingungen gewährleistet ist.

Planungshinweise

Die Kameras der AUTODOME Serie sind als komplett montierte Einheiten in einem Hänge- oder Deckeneinbaugeschäft verfügbar. Diese Einheiten werden ohne Halterungs- und Zubehörteile geliefert, damit Sie genau die Teile auswählen können, die für Ihre Anwendung und Umgebung erforderlich sind.

Hängehalterungen

Hängegehäuse müssen mithilfe einer der nachfolgenden Optionen an einem Arm oder Rohr befestigt werden. Mithilfe verschiedener Montagezubehörteile können diese Montageoptionen an eine Vielzahl von Anwendungen angepasst werden.

VGA-PEND-ARM	Armhalterung mit Verkabelung, kein Netzteilkasten
VG4-A-9543	Rohrhalterung für ein 1,5-Zoll-NPS-Rohr
VGA-ROOF-MOUNT	Nur Dachhalterung mit Brüstung (VG4-A-9543 muss separat erworben werden)

Zubehör für Hängehalterungen

Zubehör	Beschreibung	Für die Verwendung mit
VGA-PEND-WPLATE	Montageplatte	VGA-PEND-ARM
VG4-A-9541	Adapter für Masthalterung	
VG4-A-9542	Adapter für Eckenhalterung	
LTC 9230/01	Adapter für Flachdachhalterung	VGA-ROOF-MOUNT

Deckeneinbau-Halterungssatz

Deckeneinbaugeschäfte können ohne weiteres Zubehör an einer Trockenbaudecke angebracht werden. Für die Montage von Deckeneinbaugeschäften an einer Zwischendecke oder einer abgehängten Decke bietet Bosch eine Reihe von Montagesätzen an. Des Weiteren sind Kits verfügbar, mit denen diese Gehäuse auf die Schutzart IP54 aufgerüstet werden können.

Haltersatz	Beschreibung	Für die Verwendung mit
VGA-IC-SP	Halterung für Zwischendecken oder abgehängte Decken	AUTODOME 100/600/7000 Serie Deckeneinbaumodelle
VGA-IP54K-IC	Dichtungssatz für IP54-Zertifizierung	AUTODOME 100/600 Serie Modelle VG5-161-CT0 VG5-162-CT0 VG5-163-CT0 VG5-164-CT0 VG5-613-CCS VG5-613-CTS

Netzteilkästen

Bosch bietet Netzteilkästen für alle Montageoptionen sowie Netzteil-Zubehör für eine verbesserte Optik der Kästen.

Netzteil	Beschreibung	Für die Verwendung mit
VG4-A-PSU0	Kein Transformator (24 VAC Eingangsspannung), 100 W	VGA-PEND-ARM VG4-A-9543 VGA-ROOF-MOUNT
VG4-A-PSU1	120-VAC-Transformator, 100 W	
VG4-A-PSU2	230-VAC-Transformator, 100 W	

Zubehör für Netzteilkästen

Zubehör	Beschreibung	Für die Verwendung mit
VG4-A-TSKIRT	Einfassung	VG4-A-PSU0 VG4-A-PSU1 VG4-A-PSU2

Lichtwellenleiter-Kits

Mithilfe der Lichtwellenleiter-Kits können Sie die Reichweite vergrößern, über die die AUTODOME Kamera Befehle empfangen und Video und Daten übertragen kann. Die Lichtwellenleiter-Kits und alle erforderlichen Anschlüsse finden in einem AUTODOME Netzteil Platz.

Kit	Beschreibung	Für die Verwendung mit
VGA-FIBER-AN	Analoges Multimode-Lichtwellenleiter-Kit	AUTODOME 100/600 Serie
VG4-SFPCKT	Ethernet-Medienkonverter-Kit	AUTODOME 7000 Serie

AUTODOME 600 Serie Zubehör

Diese Zubehörteile, die zusätzliche Montage- und Einsatzmöglichkeiten der Kamera gewährleisten, finden in bestimmten Gehäusen der AUTODOME 600 Serie Platz.

Zubehör	Beschreibung	Für die Verwendung mit
VG4-SHTR-XF	Heizungsmodul	VG5-613-ECS VG5-614-ECS VG5-623-ECS VG5-624-ECS

Kuppeln für Kameras für den Deckeneinbau

Kuppeln für alte Kameras der VG4, VG5-1xx und VG5-6xx Serie *

Beschreibung	Kuppel Bestellnummer
Hochauflösendes klares Acrylglas	VGA-BUBBLE-CCLA
Hochauflösendes getöntes Acrylglas	VGA-BUBBLE-CTIA
Klares robustes Polycarbonat	VGA-BUBBLE-CCLR
Getöntes robustes Polycarbonat	VGA-BUBBLE-CTIR
Hochauflösendes klares HD-Acrylglas	VGA-BUBHD-CCLA
Hochauflösendes getöntes HD-Acrylglas	VGA-BUBHD-CTIA

* mit Polycarbonat-Kuppelringen

Kuppeln für alte Kameras der VG5-7xx Serie **

Beschreibung	Kuppel Bestellnummer
Klares robustes Polycarbonat	VGA-BUBBLE-CCLR
Getöntes robustes Polycarbonat	VGA-BUBBLE-CTIR
Hochauflösendes klares HD-Acrylglas, groß	VGA-BUBLRG-CCLA
Hochauflösendes getöntes Acrylglas, groß	VGA-BUBLRG-CTIA

** mit großen Polycarbonat-Kuppelringen

Kuppeln für aktuelle Kameras der AUTODOME IP 7000 * Serie

Beschreibung	Kuppel Bestellnummer
Hochauflösendes klares Acrylglas	VGA-BUBBLE-CCLA ¹
Hochauflösendes getöntes Acrylglas	VGA-BUBBLE-CTIA ²
Klares robustes Polycarbonat	VGA-BUBBLE-CCLR
Getöntes robustes Polycarbonat	VGA-BUBBLE-CTIR
Hochauflösendes klares HD-Acrylglas	VGA-BUBHD-CCLA
Hochauflösendes getöntes HD-Acrylglas	VGA-BUBHD-CTIA

* mit aktuellen Modellen der Polycarbonat-Kuppelringe

¹ Bei PAL-Kameramodellen im Lieferumfang enthalten.

² Bei NTSC-Kameramodellen im Lieferumfang enthalten.

Kuppeln für aktuelle Kameras der AUTODOME HD 7000 ** Serie

Beschreibung	Kuppel Bestellnummer
Hochauflösendes klares HD-Acrylglas	VGA-BUBHD-CCLA
Hochauflösendes getöntes HD-Acrylglas	VGA-BUBHD-CTIA ³

** mit Acryl-Ringen

³ Im Lieferumfang der Kamera enthalten.

Kuppeln für Kameras mit Hängegehäuse

Beschreibung	Kuppel Bestellnummer
Hochauflösendes klares Acrylglas	VGA-BUBBLE-PCLA
Hochauflösendes getöntes Acrylglas	VGA-BUBBLE-PTIA
Klares robustes Polycarbonat	VGA-BUBBLE-PCLR
Getöntes robustes Polycarbonat	VGA-BUBBLE-PTIR
Klares, robustes, IK10-zertifiziertes Nylon	VGA-BUBBLE-IK10

Zierringe

Die folgende Tabelle beschreibt die Zierringe für jede Kuppel.

Beschreibung	Kuppel Bestellnummer	Zierring Informationen
Hochauflösendes klares Acrylglas	VGA-BUBBLE-CCLA	Enthält kleine Ringe. (Kuppel wird mit weißem Ring montiert geliefert. Wird ein schwarzer Ring gewünscht, muss er vom Kunden ausgetauscht werden.) Passt an jede kleine Kamera für den Deckeneinbau.
Hochauflösendes getöntes Acrylglas	VGA-BUBBLE-CTIA	
Klares robustes Polycarbonat	VGA-BUBBLE-CCLR	Nur Kuppel. Wenn Sie eine getönte Kuppel haben, aber eine klare verwenden möchten, müssen Sie den Ring der getönten Kuppel wiederverwenden.
Getöntes robustes Polycarbonat	VGA-BUBBLE-CTIR	Nur Kuppel. Wenn Sie eine klare Kuppel haben, aber eine getönte verwenden möchten, müssen Sie den Ring der klaren Kuppel wiederverwenden.

Beschreibung	Kuppel Bestellnummer	Zierring Informationen
Hochauflösendes klares Acrylglas	VGA-BUBLRG-CCLA	Enthält große Ringe. Nur für AUTODOME 700 Modelle erforderlich (VG5-7xx-). Passt an große Kameras für den Deckeneinbau.
Hochauflösendes getöntes Acrylglas	VGA-BUBLRG-CTIA	
Hochauflösendes klares HD-Acrylglas	VGA-BUBHD-CCLA	Enthält kleine Ringe. Der innere Ring ist Teil der Kuppel und kann nicht von ihr getrennt werden.
Hochauflösendes getöntes HD-Acrylglas	VGA-BUBHD-CTIA	

Technische Daten

Hängehalterungen

Abmessungen

Hängehalterungen für Innenbereich¹ (B x H x T)

VGA-PEND-ARM	169,5 x 366,4 x 460,1 mm
--------------	--------------------------

Hängehalterungen für Außenbereich¹ (B x H x T)

VGA-PEND-ARM	224,0 x 366,4 x 477,6 mm
--------------	--------------------------

Zubehör für Hängehalterungen

VGA-PEND-WPLATE (B x H)	169,5 x 216,4 mm
VG4-A-9541 (B x H x T)	175,0 x 183,0 x 58,9 mm
VG4-A-9542 (B x H x T)	219,1 x 236,0 x 216,4 mm
VGA-ROOF-MOUNT (B x H)	1.022,4 x 1.190,8 mm
LTC 9230/01 (B x H)	254,0 x 254,0 mm

1. Die Abmessungen beinhalten die Halterung und das daran befestigte Hängegehäuse.

Die Halterung VGA-ROOF-MOUNT verfügt über ein 1,5-Zoll-NPT-Kegelaußengewinde.

Netzteile

Modell	Eingang	Ausgangsleistung	Eingangssicherung	Ausgangssicherungen	
				Kamera	Heizelement

VG4-A-PSU0	24 VAC, 50/60 Hz	24 V bei 96 VA	5,0 A	2,0 A	3,15 A
VG4-A-PSU1	120 VAC, 50/60 Hz	24 V bei 96 VA	1,6 A	2,0 A	3,15 A
VG4-A-PSU2	230 VAC, 50/60 Hz	24 V bei 96 VA	0,8 A	2,0 A	3,15 A

Mechanische Daten

Zulassungen	UL, CE, für Lüftungskanäle geeignet
Abmessungen (B x H x T), alle Modelle ²	170,0 x 216,4 x 105,0 mm
Konstruktionsmaterial	Aluminiumguss
Standardfarbe	Weiß (RAL9003)
Standardoberfläche	Pulverbeschichtet, Sandoberfläche

2. Die Abmessungen der Netzteile beinhalten den Netzteilkastendeckel.

Umgebungsbedingungen

Betriebstemperatur	-60 °C bis +55 °C
Luftfeuchtigkeit	0 bis 100 %, kondensierend
Schutz vor Umwelteinflüssen	IP66, IK8 (IEC 62262)

Lichtwellenleiter-Kits

VGA-FIBER-AN	
Beschreibung	Multimode-Lichtwellenleitermodul
Kompatibler Empfänger	LTC 4629 Serie
Lichtwellenleiter Kompatibilität	50/125 µm, 62,5/125 µm, verlustarme Multimode-Glasfaser, geeignet für Mindestsystembandbreite von 20 MHz
Max. Entfernung	4 km
Optisches Budget	14 dB
Anschluss	Eine (1) ST-Steckverbindung
Wellenlänge (Video/Daten)	850 nm/1310 nm

VG4-SFP-SCKT

Beschreibung	LWL-Ethernet-Medienkonverter-Kit. Erfordert ein SFP-Modul (Small Form-factor Pluggable; separat erhältlich).
Datenschnittstelle	Ethernet
Datenrate	10/100 Mbit/s IEEE 802.3-konform

	Elektrische Schnittstelle mit Vollduplex oder Halbduplex Optische Schnittstelle mit Vollduplex
Kompatibler Empfänger	CNFE2MC
Installation	Wird in einem VG4-A-PA1, VG4-A-PA2, VG4-A-PSU1 oder einem VG4-A-PSU2 Netzteilkasten mit den mitgelieferten Befestigungsteilen installiert

SFP-Module

Beschreibung	Austauschbare Module sind für die Verwendung mit MMF- oder SMF-Lichtwellenleiter erhältlich.
Datenschnittstelle	Ethernet
Datenrate	10/100 Mbit/s IEEE 802.3-konform

Mechanische Daten

Abmessungen (B x H x T)	
• SFP-2 und SFP-3	13,5 x 8,5 x 55,5 mm
• SFP-23, SFP-24, SFP-25, SFP-26	13,5 x 8,5 x 63,8 mm
Gewicht (alle SFP-Module)	0,23 kg

	Typ	Anschluss	Wellenlänge (senden/empfangen)	Max. Entfernung
SFP-2	MMF	LC-Duplexsteckverbinder	1310 nm/1310 nm	2 km
SFP-3	SMF	LC-Duplexsteckverbinder	1310 nm/1310 nm	20 km
SFP-23	SMF	Einzelner SC-Steckverbinder	1310 nm/1550 nm	60 km
SFP-24	SMF	Einzelner SC-Steckverbinder	1550 nm/1310 nm	60 km
SFP-25	MMF	Einzelner SC-Steckverbinder	1310 nm/1550 nm	2 km

SFP-26	MMF	Einzelner SC-Steckverbinder	1550 nm/ 1310 nm	2 km
--------	-----	-----------------------------	---------------------	------

Lichtwellenleiter-Kompatibilität

Lichtwellenleiter-Kompatibilität, MMF	50/125- μ m-MMF. Bei 50/125- μ m-LWL 4 dB vom angegebenen optischen Budget abziehen. Muss die LWL-Norm ITU-T G.651 erfüllen oder übertreffen.
Lichtwellenleiter-Kompatibilität, SMF	8–10/125- μ m-SMF. Muss die LWL-Norm ITU-T G.652 erfüllen oder übertreffen.
Optische Entfernung	Die angegebenen Übertragungsentfernungen beschränken sich auf den optischen Verlust der Faser sowie alle zusätzlichen Verluste durch Stecker, Spleiße und Stecktafeln. Die Module sind für den Betrieb im gesamten Bereich des optischen Verlustbudgets ausgelegt, deshalb ist für den Betrieb kein Mindestverlust erforderlich.

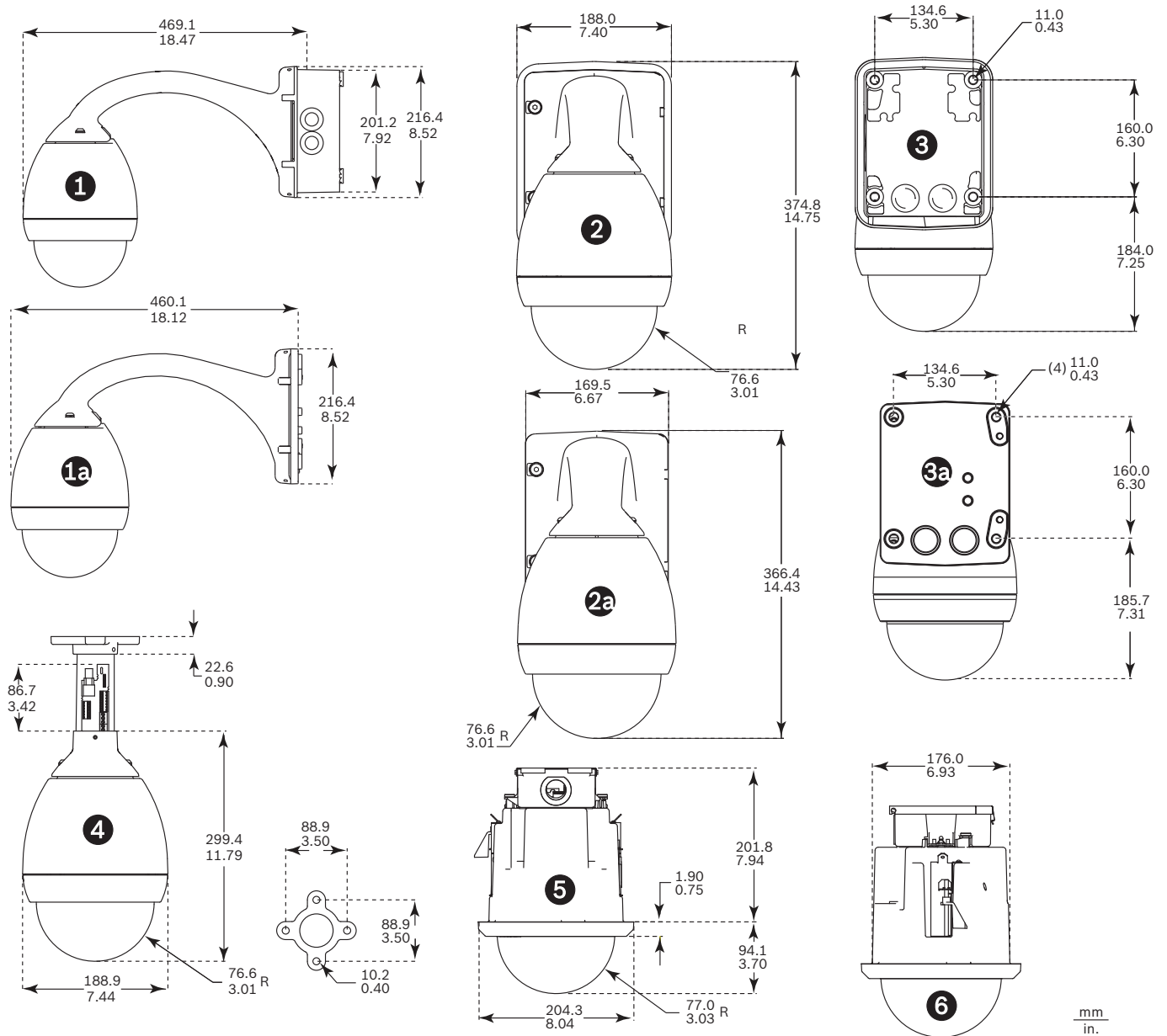
Heizungsmodul

VG4-SHTR-XT	Das Heizungsmodul erweitert den Temperaturbereich auf -60 °C; nur für AUTODOME 600 Serie Hängegehäuse für Außeneinsatz
-------------	------------------------------------------------------------------------------------------------------------------------

VGA-BUBBLE-IK10 für Kameras mit Hängegehäuse

Konstruktionsmaterial	Nylon
Größe	∅ 181.80
Externe mechanische Einflüsse (IK-Code oder Stoßfestigkeit)	IK10
UV-Schutzfaktor für Sonnenlicht	F1

Abmessungen: AUTODOME Systeme für Innenbereich mit Montageoptionen



System für den Inneneinsatz – Abmessungen

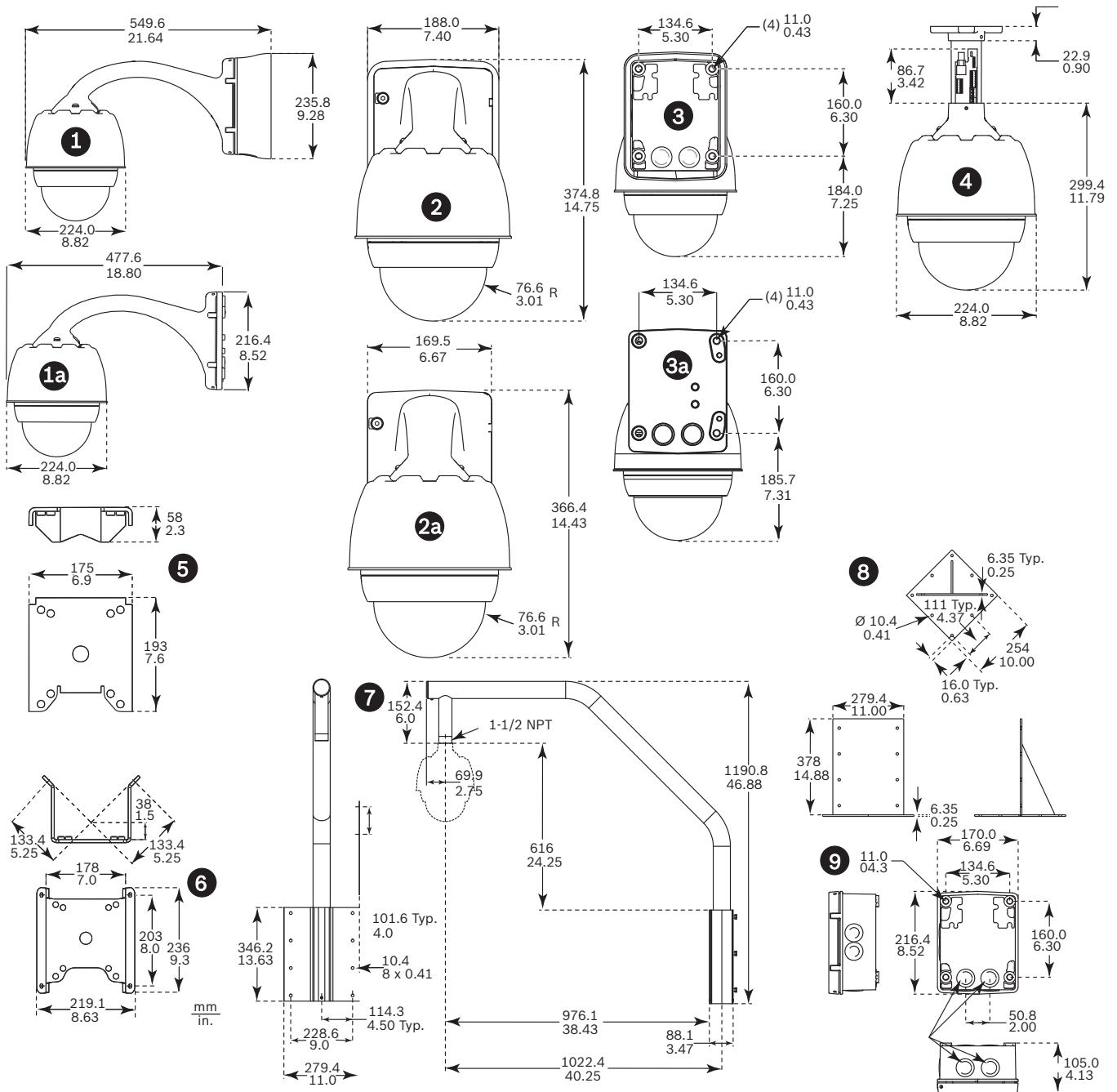
Referenz **Beschreibung**

- 1 Wandhalterung – Seitenansicht mit Netzteil
- 1a Wand-/Masthalterung – Seitenansicht mit VGA-PEND-WPLATE
- 2 Wandhalterung – Vorderansicht mit Netzteil und Einfassung
- 2a Wandhalterung – Vorderansicht mit Netzteil
- 3 Wandhalterung – Rückansicht mit Netzteil und Einfassung
- 3a Wandhalterung – Rückansicht mit Netzteil

- 4 Rohrrhalterung
- 5 Deckeneinbauhalterung – Vorderansicht
- 6 Deckeneinbauhalterung – Seitenansicht

mm
in.

Abmessungen: AUTODOME Systeme für Außenbereich mit Montageoptionen und Netzteilkasten



System für den Außeneinsatz – Abmessungen

Referenz **Beschreibung**

- 1 Wandhalterung – Seitenansicht mit Netzteil und Einfassung
- 1a Wand-/Masthalterung – Seitenansicht mit VGA-PEND-WPLATE
- 2 Wandhalterung – Vorderansicht mit Netzteil und Einfassung
- 2a Wandhalterung – Vorderansicht mit Netzteil

- 3 Wandhalterung – Rückansicht mit Netzteil und Einfassung
- 3a Wandhalterung – Rückansicht mit Netzteil
- 4 Rohhalterung
- 5 Adapter für Masthalterung
- 6 Adapter für Eckenhalterung
- 7 Dachhalterung
- 8 Adapter für Dachhalterung
- 9 Netzteil für Rohr- und Dachhalterung

Bestellinformationen**VGA-PEND-ARM Hängearm mit Verkabelung**

Kompatibel mit AutoDome Hängegehäusen
Bestellnummer **VGA-PEND-ARM@1**

VGA-PEND-WPLATE Montageplatte für VGA-PEND-ARM

Montageplatte für VGA-PEND-ARM, kompatibel mit AutoDome Kameras
Bestellnummer **VGA-PEND-WPLATE**

VGA-ROOF-MOUNT Dachbrüstungshalterung für AUTODOME

Dachbrüstungshalterung, weiß
Für Kameras der Serie VG5-6xx/7xxx ist die Rohrhalterung VG4-A-9543 erforderlich (sold separately).
Für Kameras des Typs NEZ-5130/NEZ-5230 ist NDA-ADPTR-NPTMET erforderlich (sold separately).
Bestellnummer **VGA-ROOF-MOUNT**

LTC 9230/01 Adapter für Dachhalterung

Zur Montage eines Systems in senkrechter Position auf ebener Fläche für Dachbrüstungshalterung VGA-ROOF-MOUNT
Bestellnummer **LTC 9230/01**

VG4-A-9541 Masthalterungsadapter

Adapter für die Mastmontage eines AUTODOME Hängearms oder DINION Bildwandlers, für Masten mit einem Durchmesser zwischen 100 und 380 mm, weiß
Bestellnummer **VG4-A-9541**

VG4-A-9542 Adapter für Eckenhalterung für AUTODOME

Adapter für die Eckenmontage eines AUTODOME Hängearms oder DINION Bildwandlers
Bestellnummer **VG4-A-9542**

VG4-A-9543 Rohrhalterung für AUTODOME, weiß

Rohrhalterung, weiß, für AutoDome Hängegehäuse
Bestellnummer **VG4-A-9543**

VGA-IP54K-IC Deckeneinbausatz, IP54, für AUTODOME

Dichtungssatz für AutoDome 100 und 600 Serie AutoDome Deckeneinbauhalterungen, erforderlich für Erfüllung von Schutzart IP54
Bestellnummer **VGA-IP54K-IC**

VGA-IC-SP Zwischendeckeneinbau-Halterungssatz 18cm

Zwischendeckeneinbau-Halterungssatz für Dome-Kameras. Apertur Ø177 mm; unterstütztes Höchstgewicht 11,3 kg
Bestellnummer **VGA-IC-SP**

VG4-A-PA0 Hängearmhalterung

Hängearmhalterung mit Netzteilkasten für Kameras der AUTODOME-Serie, ohne Transformator, weiß
Bestellnummer **VG4-A-PA0@1**

VG4-A-PA1 Hängearmhalterung mit 120-VAC-Transformator

Hängearmhalterung mit Netzteilkasten für Kameras der AUTODOME-Serie mit 120-VAC-Transformator, weiß
Bestellnummer **VG4-A-PA1**

VG4-A-PA2 Hängearmhalterung mit 230-VAC-Transformator

Hängearmhalterung mit Netzteilkasten für Kameras der AUTODOME-Serie mit 230-VAC-Transformator, weiß
Bestellnummer **VG4-A-PA2@1**

VG4-A-PSU0 Netzteil, 24VAC

Netzteil, 24 VAC Eingangsspannung, für PTZ-Kameras der AUTODOME-Serie. Weiß, Aluminiumgehäuse mit Abdeckung, IP66 und IK 08. 100-W-Ausgang. Optionale Einfassung (separat erhältlich).
Bestellnummer **VG4-A-PSU0**

VG4-A-PSU1 120-VAC-Netzteil

Netzteil mit Transformator, 120 VAC Eingangsspannung, für PTZ-Kameras der AUTODOME- oder MIC7000-Serie. Weiß, Aluminiumgehäuse mit Abdeckung, IP66 und IK 08. 100-W-Ausgang. Optionale Einfassung (separat erhältlich).
Bestellnummer **VG4-A-PSU1@2**

VG4-A-PSU2 230-VAC-Netzteil

Netzteil mit Transformator, 230 VAC Eingangsspannung, für PTZ-Kameras der AUTODOME- oder MIC7000-Serie. Weiß, Aluminiumgehäuse mit Abdeckung, IP66 und IK 08. 100-W-Ausgang. Optionale Einfassung (separat erhältlich).
Bestellnummer **VG4-A-PSU2**

VGA-SBOX-COVER Abdeckung für AutoDome Netzteilkästen

Bestellnummer **VGA-SBOX-COVER**

VG4-A-TSKIRT Einfassung für AUTODOME Netzteilkästen

Einfassung für folgende Netzteilkästen der AutoDome Serie:
VG4-A-PSU0, VG4-A-PSU1 und VG4-A-PSU2
Bestellnummer **VG4-A-TSKIRT**

VGA-FIBER-AN Multimode-LW-Leiter-Kit, AUTODOME

Analoges Multimode-Videosender/Datenempfänger-Lichtwellenleiter-Kit
Bestellnummer **VGA-FIBER-AN**

VG4-SHTR-XT Heizungsmodul

Das Heizungsmodul erweitert den Temperaturbereich auf -60 °C; nur für AUTODOME 100 und 600 Serie Hängegehäuse für Außeneinsatz
Bestellnummer **VG4-SHTR-XT@1**

VGA-BUBBLE-CCLR Deckeneinbaukuppel, klar, robust

Schlagfeste Polycarbonat-Kuppel
Bestellnummer **VGA-BUBBLE-CCLR**

VGA-BUBBLE-CCLA Deckeneinbaukuppel, klar

Acrylglas-Kuppel mit geringer Stoßfestigkeit
Bestellnummer **VGA-BUBBLE-CCLA**

VGA-BUBBLE-CTIR Deckeneinbaukuppel, getönt, robust

Schlagfeste Polycarbonat-Kuppel
Bestellnummer **VGA-BUBBLE-CTIR**

VGA-BUBBLE-CTIA Deckeneinbaukuppel, getönt

Acrylglas-Kuppel mit geringer Stoßfestigkeit
Bestellnummer **VGA-BUBBLE-CTIA**

VGA-BUBBLE-PCLR Hängekuppel, klar, robust

Schlagfeste Polycarbonat-Kuppel
Bestellnummer **VGA-BUBBLE-PCLR**

VGA-BUBBLE-PCLA Hängekuppel, klar

Acrylglas-Kuppel mit geringer Stoßfestigkeit
Bestellnummer **VGA-BUBBLE-PCLA**

VGA-BUBBLE-PTIR Hängekuppel, getönt, robust

Schlagfeste Polycarbonat-Kuppel
Bestellnummer **VGA-BUBBLE-PTIR**

VGA-BUBBLE-PTIA Hängekuppel, getönt

Acrylglas-Kuppel mit geringer Stoßfestigkeit
Bestellnummer **VGA-BUBBLE-PTIA**

VGA-BUBLRG-CCLA Deckeneinbaukuppel, groß, klar

Bestellnummer **VGA-BUBLRG-CCLA**

VGA-BUBLRG-CTIA Deckeneinbaukuppel, groß, getönt

Bestellnummer **VGA-BUBLRG-CTIA**

VGA-BUBHD-CCLA Deckeneinbaukuppel, klar

Bestellnummer **VGA-BUBHD-CCLA**

VGA-BUBHD-CTIA Deckeneinbaukuppel, getönt

Bestellnummer **VGA-BUBHD-CTIA**

VGA-BUBBLE-IK10 Hängekuppel, IK10-zertifiziert

IK10-zertifizierte Kuppel für die Verwendung mit
AUTODOME 7000 HD Kameras mit Hängegehäuse
Bestellnummer **VGA-BUBBLE-IK10**

Represented by:

Europe, Middle East, Africa:
Bosch Security Systems B.V.
P.O. Box 80002
5600 JB Eindhoven, The Netherlands
Phone: + 31 40 2577 284
emea.securitysystems@bosch.com
emea.boschsecurity.com

Germany:
Bosch Sicherheitssysteme GmbH
Robert-Bosch-Ring 5
85630 Grasbrunn
Germany
www.boschsecurity.com