

FLEXIDOME IP indoor 5000i

www.boschsecurity.com



BOSCH
Technik fürs Leben



- ▶ Einfache Montage mit Autozoom-/Autofokus-Objektiv, Assistenten und vorkonfigurierten Modi
- ▶ 5 MP Auflösung mit einer Bildqualität von bis zu 30 Bildern/s für äußerst detailreiche Bilder
- ▶ Vollständig konfigurierbares H.265-Multi-Streaming
- ▶ Integrierte Essential Video Analytics zum Auslösen von relevanten Alarmen und für das schnelle Abrufen von Daten
- ▶ Großer Dynamikbereich sorgt für die Sichtbarkeit aller Details sowohl in hellen wie auch dunklen Bereichen der Szene

Die 5-MP-Dome-Kameras für den Inneneinsatz von Bosch sind professionelle Überwachungskameras, die hochqualitative MP-Bilder liefern und damit anspruchsvolle Anforderungen in Sicherheits- und Überwachungsnetzwerken erfüllen. Diese Tag-/Nachtkameras liefern sowohl tagsüber als auch nachts Bilder in hervorragender Qualität.

Es ist außerdem ein Modell mit integriertem Aktiv-Infrarot-Strahler erhältlich, das auch bei äußerst schlechten Sichtverhältnissen eine herausragende Leistung bietet.

Systemübersicht

Ästhetische Dome-Kamera für den Inneneinsatz, einfache Montage

Das elegante Gehäuse ist ideal für den Einsatz in Innenbereichen und für Anwendungen geeignet, in denen Aussehen und flexible Reichweite wichtig sind. Mit dem Varifokalobjektiv können Sie den Überwachungsbereich auswählen, der für Ihre Anwendung am besten geeignet ist. Mithilfe des Schwenk-/Neige-/Drehmechanismus können die Installationstechniker das gewünschte Blickfeld exakt

auswählen. Es gibt zahllose Befestigungsmöglichkeiten, darunter Aufputz-, Wand- und Zwischendeckenmontage. Der Objektivassistent für die Autozoom-/Autofokusfunktion erleichtert es dem Installationstechniker, die Kamera sowohl für den Tag- als auch den Nachtbetrieb präzise zu fokussieren und zu zoomen. Der Assistent kann in Abhängigkeit von der jeweils am besten geeigneten Vorgehensweise vom PC oder über die Taste an der Kamera aktiviert werden. Durch das automatische Varifokalobjektiv (AVF) kann der Zoom ohne Öffnen der Kamera geändert werden. Die automatische, motorbetriebene Zoom-/Fokuseinstellung mit 1:1-Pixelmapping gewährleistet, dass die Kamera immer korrekt fokussiert ist.

Funktionen

Essential Video Analytics

Die integrierte Videoanalyse unterstützt das Konzept der dezentralen intelligenten Funktionen und beinhaltet nun noch leistungsfähigere Funktionen. Essential Video Analytics eignet sich ideal für den Einsatz in kontrollierten Umgebungen mit eingeschränkten Detektionsbereichen.

Das System erkennt, verfolgt und analysiert Objekte zuverlässig und informiert Sie, wenn vordefinierte Alarme ausgelöst werden. Ein intelligenter Satz von Alarmregeln vereinfacht komplexe Aufgaben und reduziert Fehlalarme auf ein Minimum.

Mit den hinzugefügten Metadaten wird Ihr Videomaterial sinnvoll strukturiert. Dadurch können Sie in stundenlangen Videoaufzeichnungen schnell wichtige Bilder auffinden. Metadaten können auch zur Erlangung von unwiderlegbaren forensischen Beweisen oder zur Optimierung von Geschäftsprozessen auf Basis von Personenzählungen oder Informationen über die Dichte von Menschenansammlungen verwendet werden. Die Kalibrierung ist schnell und einfach – Sie müssen nur die Montagehöhe der Kamera eingeben. Der interne Kreisel-/Beschleunigungssensor liefert die restlichen Informationen zur genauen Kalibrierung der Videoanalyse.

Großer Dynamikbereich

Die Kamera verfügt über einen großen Dynamikbereich. Er basiert auf einem Vorgang, bei dem Aufnahmen bei unterschiedlicher Belichtung aufgenommen werden, wodurch mehr Details in hellen und dunklen Bereichen derselben Szene erfasst werden. Dies führt dazu, dass Sie Objekte und Merkmale leicht unterscheiden können, z. B. Gesichter bei hellem Gegenlicht.

Der tatsächliche Dynamikbereich der Kamera wird mithilfe der Opto-Electronic Conversion Function (OECF)-Analyse gemäß IEC 62676-5 gemessen. Diese Methode wird verwendet, um ein Standardergebnis zu erhalten, das zum Vergleich mit anderen Kameras dient.

Intelligentes Streamen verringert Bandbreiten- und Speicheranforderungen

Rauscharme Bilder und die effiziente H.265-Komprimierungstechnologie liefern klare Bilder, wodurch gleichzeitig Bandbreiten- und Speicherbedarf um bis zu 80 % im Vergleich zu herkömmlichen H.264-Kameras gesenkt werden. Diese neue Kamerageneration setzt dank intelligentem Streamen neue Maßstäbe. Durch ein geschickt optimiertes Detail-zu-Bandbreite-Verhältnis bietet die Kamera die bestmögliche Bildqualität. Mit dem intelligenten Encoder werden sowohl die komplette Szene als auch einzelne Szenenbereiche kontinuierlich gescannt. Dabei wird die Komprimierung anhand wichtiger Bildinformationen wie Bewegungen dynamisch angepasst. Im Zusammenspiel mit Intelligent Dynamic Noise Reduction, was die Inhalte einer Szene aktiv analysiert und Rauschartefakte entsprechend reduziert, werden Bitraten um bis zu 80 % gesenkt. Da das Rauschen bei der Bilderfassung an der Quelle reduziert wird, wirkt sich die geringere Bitrate nicht negativ auf die Bildqualität aus. Dies führt zu deutlich geringeren Speicherkosten und weniger

Netzwerkbelastung, während gleichzeitig eine hohe Bildqualität und ruckelfreie Bewegungen gewährleistet bleiben.

Bereichsbasierte Codierung

Über eine bereichsbasierte Codierung werden Anforderungen an die Bandbreite ebenfalls reduziert. Komprimierungsparameter können für bis zu acht benutzerdefinierbare Bereiche eingestellt werden. Auf diese Weise können uninteressante Bereiche stark komprimiert werden, sodass mehr Bandbreite für wichtige Bereiche der Szene zur Verfügung steht.

Bitratenoptimiertes Profil

Die durchschnittliche typische optimierte Bitrate in kBit/s für verschiedene Bildfrequenzen im H.265-Modus ist in der nachfolgenden Tabelle aufgelistet:

Bilder/s	5 MP	4 MP	3 MP	1080p
30	1597	1210	864	600
12	1205	913	652	438
5	799	605	432	284
2	344	261	186	122

Mehrere Streams

Dank der innovativen Multi-Streaming-Technologie können verschiedene H.264- oder H.265-Streams und ein M-JPEG-Stream gleichzeitig bereitgestellt werden. Diese Streams erleichtern die bandbreitenfreundliche Anzeige und Aufzeichnung sowie die Integration in Videomanagementsysteme von Drittanbietern. Die Kamera kann mehrere unabhängige Streams ausführen, wodurch es möglich ist, für den ersten und zweiten Stream jeweils eine andere Auflösung und Bildfrequenz einzustellen. Außerdem können Benutzer eine Kopie des ersten Streams verwenden. Der dritte Stream verwendet die I-Frames des ersten Streams für die Aufzeichnung; der vierte Stream zeigt ein JPEG-Bild mit maximal 10 Mbit/s.

Gegensprechfunktion und Audioalarm

Die Gegensprechfunktion ermöglicht es dem Bediener, mit Besuchern oder unbefugten Personen über einen externen Audio-Line-Ein- und Ausgang zu kommunizieren. Die Audioerkennung kann bei Bedarf zur Generierung eines Alarms verwendet werden. Sofern vom lokalen Gesetz vorgeschrieben, können die Mikrofone permanent über einen sicheren Lizenzschlüssel gesperrt werden.

Sabotage- und Bewegungserkennung

Für Kamerasabotagealarme steht eine Vielzahl an Konfigurationsmöglichkeiten zur Verfügung. Ein integrierter Algorithmus zur Bewegungserkennung in Videos kann auch für die Alarmanzeige verwendet werden.

Speicherverwaltung

Die Aufzeichnungsverwaltung kann über den Bosch Video Recording Manager (Video Recording Manager) gesteuert werden oder die Kamera kann iSCSI-Ziele direkt ohne Aufzeichnungssoftware verwenden.

Dezentrale Aufzeichnung

Der microSD-Kartensteckplatz unterstützt bis zu 2 TB Speicherkapazität. Eine microSD-Karte kann zur lokalen Alarmaufzeichnung verwendet werden. Die Voralarmaufzeichnung im Arbeitsspeicher reduziert die Aufzeichnungsbandbreite im Netzwerk. Wenn auf der microSD-Karte aufgezeichnet wird, verlängert sich damit die effektive Lebensdauer des Speichermediums.

Cloud-basierte Services

Die Kamera unterstützt zeitbasierte oder alarmbasierte JPEG-Postings an vier verschiedene Konten. Diese Konten können FTP-Server oder Cloud-basierte Speichereinrichtungen (z. B. Dropbox) adressieren. Videoclips oder JPEG-Bilder können ebenfalls in diese Konten exportiert werden.

Alarmer können so eingerichtet werden, dass sie eine E-Mail- oder SMS-Benachrichtigung auslösen, damit Sie stets über anormale Ereignisse informiert sind.

Einfache Montage

Die Stromversorgung der Kamera kann über ein PoE-konformes Netzwerkkabel erfolgen. Bei dieser Konfiguration ist für Bildübertragung, Stromversorgung und Steuerung der Kamera nur ein Kabel erforderlich. Durch die Verwendung von PoE wird die Installation einfacher und kostengünstiger, da für Kameras keine Stromversorgung vor Ort erforderlich ist.

Für die Stromversorgung der Kamera können auch +12-VDC-/24-VAC-Netzteile verwendet werden. Um die Systemzuverlässigkeit zu erhöhen, kann die Kamera gleichzeitig an PoE und +12-VDC-/24-VAC-Netzteile angeschlossen werden. Außerdem können unterbrechungsfreie Stromversorgungen (USV) eingesetzt werden, die auch bei Stromausfall einen kontinuierlichen Betrieb ermöglichen.

Für eine problemlose Netzwerkverkabelung unterstützt die Kamera Auto-MDIX, das die Verwendung von Straight-Through- und Crossover-Kabeln ermöglicht.

Automatische Bildrehung

Der interne Kreisel-/Beschleunigungssensor korrigiert die Bildausrichtung automatisch in 90-Grad-Schritten, wenn die Kamera um 90 oder 180 Grad gedreht montiert ist. Das Sensorbild kann auch manuell in 90-Grad-Schritten gedreht werden.

Damit Details in langen Fluren ohne Qualitätseinbußen bei der Auflösung effizient erfasst werden können, montieren Sie die Kamera in einem rechten Winkel. Das Bild wird dann im Hochformat in voller Auflösung auf Ihrem Bildschirm angezeigt.

Echte Tag-/Nachtumschaltung

Die Kamera ist mit mechanischer Filtertechnologie ausgestattet, die für lebendige Farben während des Tages und außerordentliche Nachtaufnahmen sorgt. Die Bilder sind zudem bei allen Lichtverhältnissen scharf fokussiert.

Hybridmodus

Ein analoger Videoausgang ermöglicht den Betrieb der Kamera im Hybridmodus. Dieser Modus bietet gleichzeitig Video-Streaming in hoher Auflösung und einen analogen Videoausgang über einen SMB-Steckverbinder. Die Hybridfunktion bietet eine einfache Migration von alten CCTV-Systemen in ein modernes IP-basiertes System.

DORI-Reichweite

DORI (Detect, Observe, Recognize, Identify, dt.: Detektieren, Beobachten, Erkennen, Identifizieren) ist ein Standardsystem (EN-62676-4), mit dem die Fähigkeit einer Kamera zur Unterscheidung von Personen oder Objekten innerhalb eines überwachten Bereichs definiert wird. Im Folgenden ist die maximale Entfernung aufgelistet, bei der eine Kamera-/Objektivkombination diese Kriterien erfüllen kann:

5-MP-Kamera mit Objektiv mit 3-10 mm

DORI	DORI-Definition	Entfernung 3 mm/10 mm	Horizontale Breite
Detektieren	25 px/m 8 px/ft	59 m/238 m 195 ft/780 ft	123 m 403 ft
Beobachten	63 px/m 19 px/ft	24 m/94 m 77 ft/309 ft	49 m 160 ft
Erkennen	125 px/m 38 px/ft	12 m/48 m 39 ft/156 ft	25 m 81 ft
Identifizieren	250 px/m 76 px/ft	6 m/24 m 19 ft/78 ft	12 m 40 ft

Datenschutz

Durch spezielle Maßnahmen wird die höchstmögliche Sicherheit für den Gerätezugriff und den Datentransport gewährleistet. Der dreistufige Kennwortschutz mit Sicherheitsempfehlungen ermöglicht Benutzern die Anpassung des Gerätezugriffs. Der Zugriff über einen Webbrowser kann mithilfe von HTTPS und Firmware-Updates können durch authentifizierte sichere Uploads geschützt werden.

Das integrierte Trusted Platform Module (TPM) und die Unterstützung für die Public-Key-Infrastruktur (PKI) bieten unübertroffenen Schutz gegen schädliche Angriffe. Die 802.1x-Netzwerkauthentifizierung mit EAP/TLS unterstützt TLS 1.2 mit aktualisierten Cipher Suites (einschließlich AES-256-Verschlüsselung).

Vorteile der erweiterten Zertifikatsbearbeitung:

- Bei Bedarf automatisch erstellte selbstsignierte eindeutige Zertifikate
- Client- und Serverzertifikate für die Authentifizierung
- Client-Zertifikate als Authentizitätsnachweis

- Zertifikate mit verschlüsselten privaten Schlüsseln

Vollständige Anzeigesoftware

Es gibt zahlreiche Möglichkeiten, auf die Funktionen der Kamera zuzugreifen: über einen Webbrowser, das Bosch Video Management System, den kostenlosen Bosch Video Client oder Video Security Client, eine mobile Video-Sicherheits-App oder Software anderer Anbieter.

Video Security App

Die mobile Video Security App von Bosch wurde entwickelt, damit Sie von überall auf HD-Überwachungsbilder zugreifen können. Dies gewährleistet Livebilder von jedem beliebigen Standort aus. Die App ermöglicht eine umfassende Steuerung aller Kameras, von den Schwenk- und Neigefunktionen bis hin zur Zoom- und Brennweitensteuerung. Sie haben Ihre Sicherheitszentrale sozusagen immer dabei. Diese App ermöglicht Ihnen zusammen mit dem in der Kamera integrierten Bosch Transcoder die vollständige Nutzung unserer Dynamic Transcoding-Funktionen. So können Sie Aufzeichnungen auch über Verbindungen mit geringer Bandbreite wiedergeben.

Systemintegration

Die Kamera entspricht den ONVIF Profile S- und Profile G-Spezifikationen. Dies gewährleistet die Interoperabilität zwischen Netzwerkvideoprodukten unterschiedlicher Hersteller. Integratoren von Drittanbietern können leicht auf die internen Funktionen der Kamera zugreifen, um sie in große Projekte zu integrieren. Zusätzliche Informationen finden Sie auf der Webseite des Bosch Partnerprogramms zur Integration (IPP) unter ipp.boschsecurity.com.

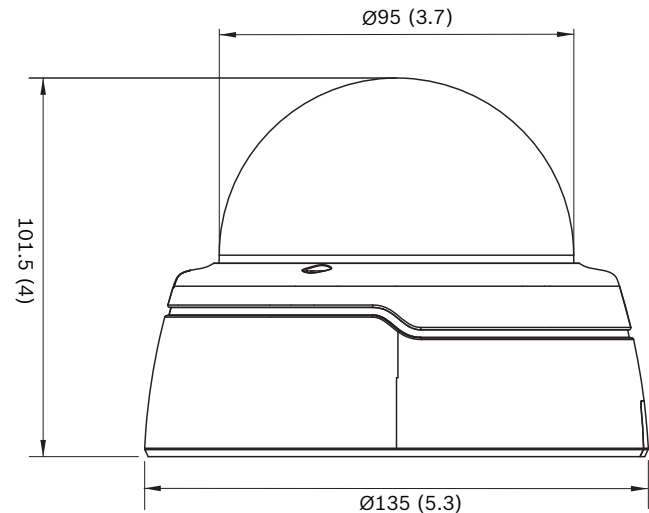
Länderzulassungen

Standards	
	IEC 62471 (IR-Version)
	EN 60950-1
	UL 60950-1
	CAN/CSA-C22.2 Nr. 60950-1-03
	EN 50130-4
	EN 50130-5, Klasse II (in der Regel für Innenräume, ortsfest)
	FCC Teil 15, Sub-Teil B, Klasse B
	EMV-Richtlinie 2014/30/EU
	EN 55032 Klasse B
	EN 55024
	AS/NZS CISPR 32 (entspricht CISPR 32)
	ICES-003 Klasse B
	VCCI J55022 V2/V3

	EN 50121-4
ONVIF-konform	EN 50132-5-2; IEC 62676-2-3
Produktzertifizierungen	CE, FCC, UL, cUL, RCM, CB, VCCI, EAC

Region	Zertifizierungen/Gütezeichen	
Europa	CE	indoor 4/5000i

Planungshinweise



Technische Daten

Stromversorgung

Eingangsspannung	+12 VDC \pm 5 %, 24 VAC \pm 10 % oder Power-over-Ethernet (Nennwert: 48 VDC)
Stromverbrauch (DC)	max. 7,15 W
Stromverbrauch (AC)	max. 6,15 W
Stromverbrauch (PoE)	max. 7 W
PoE-IEEE-Standard	IEEE 802.3af (802.3at, Typ 1) Leistungsstufe: Klasse 3

Stromversorgung (IR-Version)

Eingangsspannung	+12 VDC \pm 5 %, 24 VAC \pm 10 % oder Power-over-Ethernet (Nennwert: 48 VDC)
Stromverbrauch (DC)	max. 10,8 W
Stromverbrauch (AC)	max. 8,75 W

Stromversorgung (IR-Version)

Stromverbrauch (PoE)	max. 9,2 W
PoE-IEEE-Standard	IEEE 802.3af (802.3at, Typ 1) Leistungsstufe: Klasse 3

Sensor

Typ	1/2,9-Zoll-CMOS
Effektive Pixel	3072 x 1944 (H x V)

Videoleistung – Empfindlichkeit

Empfindlichkeit – (3100 K, Reflexion 89 %, 1/25, F1.3, 30 IRE)

- Farbe 0,24 lx
- Schwarzweiß 0,03 lx
- Mit IR 0,0 lx

Videoleistung – Dynamischer Bereich

Großer dynamischer Bereich	120 dB WDR
Gemessen gemäß IEC 62676 Teil 5	107 dB WDR

Video-Streaming

Videokomprimierung	H.265, H.264, M-JPEG
Streaming	Mehrfache konfigurierbare Streams im H.264- oder H.265- und M-JPEG-Format, konfigurierbare Bildfrequenz und Bandbreite. Regions of Interest (RoI)
Kamera-Verarbeitungslatenz	<55 ms (max. Durchschnitt bei 1080p30) <65 ms (max. Durchschnitt bei 5MP30)
GOP-Struktur	IP
Codierungsintervall	1 bis 25 [30] Bilder/s
Encoder-Regionen	Bis zu 8 Bereiche mit Encoder-Qualitätseinstellungen pro Bereich

Videoauflösung

5 MP (16:9)	3072 x 1728
Aufrechter Modus 5 MP	1728 x 3072
4 MP (16:9)	2688 x 1512
Aufrechter Modus 4 MP	1512 x 2688
3 MP (16:9)	2304 x 1296
Aufrechter Modus 3 MP	1296 x 2304
1080p HD	1920 x 1080

Videoauflösung

Aufrechter Modus 1080p	1080 x 1920
1,3 MP (5:4)	1280 x 1024
720p	1280 x 720
480p SD	640 x 480
240p SD	320 x 240

Videofunktionen

Tag/Nacht	Farbe, Schwarzweiß, Auto (einstellbare Umschaltpunkte)
Anpassbare Bildeinstellungen	Kontrast, Sättigung, Helligkeit
Weißabgleich	2500 bis 10.000 K, 4 automatische Modi (Basis, Standard, Natriumlicht, dominante Farbe), manueller Modus und Haltemodus
Verschluss	Automatischer elektronischer Verschluss (AES); Fest (1/25 [30] bis 1/15000) wählbar; Standardverschluss
Gegenlichtkompensation	Ein/aus
Kontrastverstärkung	Ein/aus
Signal-Rausch-Verhältnis	>55 dB
Rauschunterdrückung	Intelligent Dynamic Noise Reduction mit separater zeitlicher und räumlicher Anpassung
Schärfe	Wählbare Erhöhung der Bildschärfe
Intelligent Defog	Intelligent Defog passt Parameter automatisch für beste Bilder bei nebligen Szenen an (umschaltbar)
Privatzonen	Acht unabhängige Bereiche, vollständig programmierbar
Videoanalyse	Essential Video Analytics
Szenenmodi	Standard, Natriumlicht, Verkehr, intelligente AE, lebendig, geringe Bitrate, Sport und Spiel, Einzelhandel
Sonstige Funktionen	Bildspiegelung, Bildrotation, Pixel-Zähler, Video-Watermarking, Bildeinblendung, Ort
Kameradrehung	Automatische Erfassung mit manueller Korrektur (0° / 90° / 180° / 270°)

Video-Content-Analyse

Analysetyp	Essential Video Analytics
Leistungsmerkmale	Regelbasierte Alarmer und Verfolgung Linienquerung Feld betreten/verlassen Route folgen Herumlungern Unbewegtes/entferntes Objekt Personenzählung Abschätzung der Mengendichte 3D-Tracking

Audioerkennung	Audioerkennung zum Auslösen eines Alarms
----------------	------------------------------------------

Nachtsicht (nur IR-Version)

Entfernung	30 m
LED	Array aus 10 Hochleistungs-LEDs, 850 nm
IR-Intensität	Verstellbar

Optischer Speicher

Objektivtyp	Automatisches Varifokalobjektiv (AVF) 3 bis 10 mm, mit IR-Korrektur DC-Blende F1.3-360
Objektivanschluss	Auf der Platine montiert
Einstellung	Motorbetriebener Zoom/Fokus
Blendensteuerung	Automatische Blendensteuerung
Tag/Nacht	Umschaltbarer mechanischer IR-Filter
Horizontales Blickfeld	29° - 92°
Vertikales Blickfeld	18° - 50°

Eingang/Ausgang

Analoger Videoausgang	SMB-Anschluss, CVBS (NTSC), 1 VSS, 75 Ohm, ca. 500 TVL
Audio-Line-Eingang	Max. 0,707 Vrms, 10 kOhm typisch, Klinenbuchse
Audio-Line-Ausgang	0,707 Vrms, 16 Ohm typisch, Klinenbuchse
Audio-Eingang	Integriertes Mikrofon (kann permanent deaktiviert werden)
Alarmeinang	1 Eingang
Aktivierung des Alarmeinangs	Kurzschluss oder Aktivierung durch 5 VDC
Alarmausgang	1 Ausgang
Alarmausgangsspannung	30 VDC, max. Last 0,5 A
Ethernet	RJ45

Audio-Streaming

Norm	G.711, 8 kHz Abtastrate L16, 16 kHz Abtastrate AAC-LC, 48 Kbit/s bei 16 kHz Abtastrate AAC-LC, 80 Kbit/s bei 16 kHz Abtastrate
Signal-Rausch-Verhältnis	> 50 dB
Audio-Streaming	Vollduplex/Halbduplex

Lokaler Speicher

Interner Arbeitsspeicher	60 s Voralarmaufzeichnung
Speicherkartensteckplatz	Unterstützt microSDHC-Karte bis zu 32 GB/ microSDXC-Karte bis zu 2 TB. (Für HD-Aufzeichnungen werden Speicherkarten der Klasse 6 oder höher empfohlen.)
Aufzeichnung	Daueraufzeichnung, Ringaufzeichnung, Alarm-/Ereignis-/Zeitplan-Aufzeichnung

Software

Gerätesuche	IP Helper
Gerätekonfiguration	Über Webbrowser oder Configuration Manager
Firmware-Update	Fernprogrammierbar
Anzeigesoftware	Webbrowser; Video Security Client; Video Security App; Bosch Video Management System; Bosch Video Client; oder Drittanbietersoftware
Aktuelle Firmware und Software	http://downloadstore.boschsecurity.com/

Netzwerk

Protokolle	IPv4, IPv6, UDP, TCP, HTTP, HTTPS, RTP/RTCP, IGMP V2/V3, ICMP, ICMPv6, RTSP, FTP, ARP, DHCP, APIPA (Auto-IP, link local address), NTP (SNTP), SNMP (V1, MIB-II), 802.1x, DNS, DNSv6, DDNS (DynDNS.org, selfHOST.de, no-ip.com), SMTP, iSCSI, UPnP (SSDP), DiffServ (QoS), LLDP, SOAP, Dropbox, CHAP, digest authentication
Verschlüsselung	TLS 1.0/1.2, AES-128, AES-256
Ethernet	10/100Base-T, automatische Erkennung, Halb-/Vollduplex
Anschlussmöglichkeiten	Auto-MDIX
Interoperabilität	ONVIF Profile S; ONVIF Profile G; GB/T 28181

Mechanische Daten

Justierung über 3 Achsen (Schwenken/Neigen/Drehen)	350°/130°/330°
Abmessungen (Ø x H)	135 x 102 mm
Gewicht (ca.)	450 g
Farbe	RAL 9003, RAL 9017
Dome-Kuppel	Klares Polycarbonat mit kratzfester Beschichtung

Umgebungsbedingungen

Betriebstemperatur (Dauerbetrieb)	-20 °C bis +50 °C
Lagertemperatur	-30 °C bis +70 °C
Luftfeuchtigkeit	20 % bis 90 % relative Luftfeuchtigkeit (nicht kondensierend)

Bestellinformationen

NDI-5503-A Festst. Domekamera 5MP HDR 3-10mm auto
 Professionelle IP-Dome-Kamera für MP-Überwachung in Innenbereichen mit H.265 und Essential Video Analytics.
 Feststehende Dome-Kamera 5 MP AVF H.265
 Bestellnummer **NDI-5503-A**

NDI-5503-AL Festst. Domekamera 5MP HDR 3-10mm auto
 Professionelle IP-Dome-Kamera für MP-Überwachung in Innenbereichen mit H.265, Essential Video Analytics und integriertem Infrarot.
 Feststehende Dome-Kamera 5 MP AVF H.265 IR
 Bestellnummer **NDI-5503-AL**

Zubehör

LTC 9213/01 Masthalterungsadapter LTC9210/9212/9215
 Flexibler Mastmontageadapter für Kamerahalterungen (Verwendung zusammen mit entsprechender Wandhalterung). Max. 9 kg; Mast mit 7,6 bis 38,1 cm Durchmesser; Edelstahlbänder
 Bestellnummer **LTC 9213/01**

NDA-5031-PIP Hängeadapterplatte für NDI-4/5000
 Hängeadapterplatte für FLEXIDOME IP 4000i/5000i im Inneneinsatz.
 Bestellnummer **NDA-5031-PIP**

NDA-U-WMT Wandhalterung, hängend
 Universal-Wandhalterung für Dome-Kameras, weiß
 Bestellnummer **NDA-U-WMT**

NDA-U-PMT Hängende Rohrhalterung, 31cm
 Universal-Rohrhalterung für Dome-Kameras, 31 cm, weiß
 Bestellnummer **NDA-U-PMT**

BUB-CLR-FDI Kuppel für Inneneinsatz, klar
 Klare Polycarbonat-Kuppel für Dome-Kamera. Innen
 Bestellnummer **BUB-CLR-FDI**

BUB-TIN-FDI Kuppel für Inneneinsatz, getönt
 Getönte Polycarbonat-Kuppel für Dome-Kamera. Innen
 Bestellnummer **BUB-TIN-FDI**

NDA-ADTVEZ-DOME Adapterhalterung für Dome
 Adapterhalterung (Verwendung mit entsprechender Wand- oder Rohrhalterung oder Befestigungsrahmen zur Aufputzmontage) für den Inneneinsatz.
 Bestellnummer **NDA-ADTVEZ-DOME**

NDA-U-PMAS Adapter für Masthalterung, klein
 Adapter für Masthalterung, klein
 Universaladapter für Masthalterung, weiß, klein.
 Bestellnummer **NDA-U-PMAS**

NDA-U-PMTE Rohrverlängerung, hängend, 50cm
 Verlängerung für Universal-Rohrhalterung, 50 cm, weiß
 Bestellnummer **NDA-U-PMTE**

NDA-U-PSMB Hängebef. für Wand-/Deckenmontage, SMB
 Aufputz-Anschlussbox für Wand- oder Rohrmontage.
 Bestellnummer **NDA-U-PSMB**

NBN-MCSMB-03M Kabel, SMB auf BNC, Kamera-Kabel, 0,3m
 0,3 m analoges Kabel, SMB (Buchse) auf BNC (Buchse) zur Verbindung der Kamera mit einem Koaxialkabel
 Bestellnummer **NBN-MCSMB-03M**

NBN-MCSMB-30M Kabel, SMB auf BNC, Kamera-Monitor/DVR
 3 m analoges Kabel, SMB (Buchse) auf BNC (Stecker) zur Verbindung der Kamera mit Monitor oder DVR.
 Bestellnummer **NBN-MCSMB-30M**

NDA-ADT4S-MINDOME Aufputz-Anschlussbox für Dome-Kamera
 Befestigungsrahmen für die Aufputzmontage (Ø 145 mm) für Dome-Kameras (Verwendung zusammen mit entsprechender Dome-Adapterhalterung)
 Bestellnummer **NDA-ADT4S-MINDOME**

NDA-FMT-DOME Unterputz-Deckenmontagesatz für Domekam.
 Kit für Unterputz-Deckenmontage von Dome-Kameras (Ø157 mm)
 Bestellnummer **NDA-FMT-DOME**

UPA-1220-60 Netzteil, 120VAC, 60Hz, 12VDC 1A Ausgang
 Stromversorgung für Kamera. 100-240 VAC, 50/60 Hz Eingang, 12 VDC, 1 A Ausgang, geregelt.
 Eingangsanschluss: Stecker mit 2 Kontakten, nordamerikanischer Standard (unpolarisiert).
 Bestellnummer **UPA-1220-60**

NPD-5001-POE Power-over-Ethernet, 15,4W, 1 Port

Power-over-Ethernet-Midspan-Injektor für den Einsatz mit PoE-fähigen Kameras; 15,4 W, 1 Port

Gewicht: 200 g

Bestellnummer **NPD-5001-POE**

NPD-5004-POE Power-over-Ethernet, 15,4W, 4 Ports

Power-over-Ethernet-Midspan-Injektoren für den Einsatz mit PoE-fähigen Kameras; 15,4 W, 4 Ports

Gewicht: 620 g

Bestellnummer **NPD-5004-POE**

NDA-U-CMT Adapter für Eckenhalterung

Universal-Eckenhalterung, weiß

Bestellnummer **NDA-U-CMT**

NDA-U-PA0 Anschlussbox 24VAC

Anschlussbox, 24 VAC Eingang, 24 VAC Ausgang, IP66

Bestellnummer **NDA-U-PA0**

NDA-U-WMT Wandhalterung, hängend

Universal-Wandhalterung für Dome-Kameras, weiß

Bestellnummer **NDA-U-WMT**

NDA-U-PMAL Adapter für Masthalterung, groß

Universal-Mastmontageadapter, weiß, groß

Bestellnummer **NDA-U-PMAL**

NDA-U-RMT Brüstungshalterung, hängend

Universal-Dachhalterung für Dome-Kameras, weiß

Bestellnummer **NDA-U-RMT**

NDA-U-WMP Wandmontageplatte

Grundplatte für Universal-Wandhalterung, Eckenhalterung und Masthalterung, weiß, IP66

Bestellnummer **NDA-U-WMP**

S1460 Servicemonitorkabel, 2,5mm Buchse f. BNC

2,5-mm-Buchse für BNC-Video-Anschlusskabel. 1 m

Bestellnummer **S1460**

NDA-U-PA1 Anschlussbox 120VAC

Anschlussbox, 120 VAC Eingang, 24 VAC Ausgang, IP66

Bestellnummer **NDA-U-PA1**

NDA-U-PA2 Anschlussbox 230VAC

Anschlussbox, 230 VAC Eingang, 24 VAC Ausgang, IP66

Bestellnummer **NDA-U-PA2**

Vertreten von:

Europe, Middle East, Africa:

Bosch Security Systems B.V.
P.O. Box 80002
5600 JB Eindhoven, The Netherlands
Phone: + 31 40 2577 284
emea.securitysystems@bosch.com
emea.boschsecurity.com

Germany:

Bosch Sicherheitssysteme GmbH
Robert-Bosch-Ring 5
85630 Grasbrunn
Germany
www.boschsecurity.com