

NDA-8000-PIPW Hängeadapterplatte, außen

www.boschsecurity.com



BOSCH
Technik fürs Leben



- ▶ Ermöglicht die Montage Ihrer Kamera an einer Wandhalterung (NDA-U-WMT) oder einer hängenden Rohrhalterung (NDA-U-PMT)
- ▶ Modulare Bauweise für schnelle und einfache Installation
- ▶ Perfekt aufeinander abgestimmte Teile für die einfache Auswahl und Montage vor Ort
- ▶ Wetterfeste Oberflächenbehandlung sorgt für langfristig hochwertiges Aussehen der Kamera

Dieses kameraspezifische Zubehör ist für den Einsatz mit dem neuen Universalzubehör von Bosch konzipiert. Die modularen Kamerahalterungen und das Zubehör sind eine Serie von Halterungen, Montageadaptern, Hängeadapterplatten und Anschlussboxen, die mit vielen verschiedenen Bosch Kameras eingesetzt werden können. Das Zubehör ist einfach zu montieren und kann kombiniert werden, um die Montage an unterschiedlichen Orten zu vereinfachen, während das Erscheinungsbild immer dasselbe bleibt.

Funktionen

Die NDA-8000-PIPW ist speziell für den Außeneinsatz mit der FLEXIDOME IP 8000i konzipiert. Sie ist eine sichere, stabile und wasserdichte Lösung zur Befestigung der Kamera an:

- NDA-U-WMT Hängebefestigung für Wandmontage
- NDA-U-PMT Hängende Rohrhalterung

Länderzulassungen

Umgebungsbedingungen

Salznebel	IEC60068-2-52
Stoßfestigkeit	IK10
Sonnenstrahlung	IEC60068-2-5

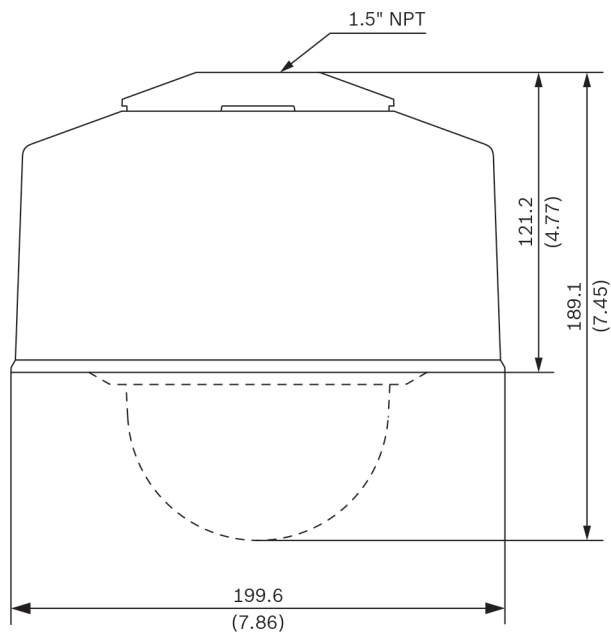
Im Lieferumfang enthaltene Teile

Anzahl	Komponente
1	Hängeadapterplatte + Wetterschutz
4	M6 x 12 mm T25-Schraube
1	M4 x 16 mm T25-Schraube
1	Schnellstartanleitung

Technische Daten

Mechanische Daten

Abmessungen	200 x 121 mm (Ø x H)
Gewicht	496 g
Standardfarbe	Weiß (RAL 9003)
Konstruktionsmaterial Hängeadapterplatte	Aluminiumlegierung
Konstruktionsmaterial Wetterschutz	Polycarbonat



Abmessungen in mm

Bestellinformationen

NDA-8000-PIPW Hängeadapterplatte, außen

Hängeadapterplatte mit Wetterschutz für FLEXIDOME IP 8000i, Außeneinsatz.

Bestellnummer **NDA-8000-PIPW**

Vertreten von:

Europe, Middle East, Africa:
 Bosch Security Systems B.V.
 P.O. Box 80002
 5600 JB Eindhoven, The Netherlands
 Phone: + 31 40 2577 284
 emea.securitysystems@bosch.com
 emea.boschsecurity.com

Germany:
 Bosch Sicherheitssysteme GmbH
 Robert-Bosch-Ring 5
 85630 Grasbrunn
 Germany
 www.boschsecurity.com