

KBD-Universal XF

www.boschsecurity.de



BOSCH
Technik fürs Leben



Mit dem neuen KBD-Universal XF Keyboard bietet Bosch nun eine weitere Option zur Steuerung von Bosch Video Management System (Bosch VMS), Building Integration System (BIS) mit Video Engine, DIVAR IP 3000 und DIVAR IP 7000. Benutzer, die bereits Erfahrung mit der DVR-Steuerung haben, können über dieses Keyboard typische DVR-Funktionen in einem modernen Video-over-IP Managementsystem steuern.

Das Keyboard verfügt über ein Jog/Shuttle, einen Joystick, 38 beleuchtete Tasten sowie einen akustischen Alarm und ermöglicht so die einfache Bedienung der Video-over-IP-Geräte in einem Bosch VMS oder DIVAR IP System.

Die Emulation eines 4-achsigen HID-Joysticks gewährleistet einen reibungslosen PTZ-Betrieb. Das Gerät kann außerdem mit herkömmlichen PC-Peripheriegeräten wie Tastatur, Maus, Joysticks usw. kombiniert werden.

KBD-Universal XF wird über den USB-Anschluss mit Strom versorgt; daher ist nur ein Kabel erforderlich. Die Bedienung ist richtungsunabhängig, so dass Rechts- und Linkshänder gleichermaßen alle Funktionen problemlos nutzen können.



- ▶ USB-Keyboard zur Verwaltung von Bosch Video Management System, Building Integration System (BIS) mit Video Engine oder DIVAR IP Systeme
- ▶ Ausgestattet mit Joystick und Jog/Shuttle
- ▶ Stromversorgung über USB-Anschluss
- ▶ Steuerung aller wichtigen Funktionen der Bosch Video Management System Benutzeroberfläche (GUI)
- ▶ Einfache Installation und Verwendung, für Rechts- und Linkshänder geeignet

Dieses benutzerfreundliche und vielseitige Keyboard ermöglicht die bequeme und intuitive Verwaltung von CCTV-Anwendungen am PC. Es wurde für die Verwendung mit dem Bosch Video Management System optimiert. Für Anwendungsfälle mit BIS - Video Engine ist eine speziell bedruckbare Keyboardanordnung im Lieferumfang BIS enthalten.

Zertifikate und Zulassungen

Zulassungen

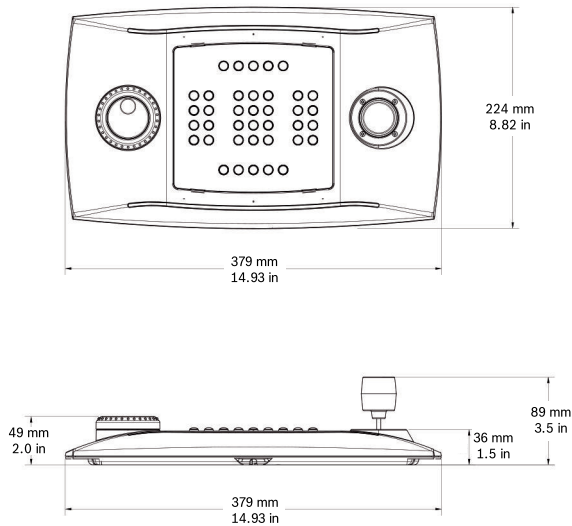
Nummer
EN 55022, Klasse B
EN 50130-4
EN 61000-6-3
EN 60950-1
FCC Teil 15, Klasse B

Zulassungen

Region	Zertifizierung	
Europa	CE	KBD-Universal XF
USA	UL	Bosch UL online certifications directory 2(link)

Planungshinweise

Abmessungen



Lieferumfang

Anzahl	Komponente
1	KBD-Universal XF
1	Installationstreiber
1	Schnellstartanleitung
1	Installationshandbuch

Technische Daten

Allgemein	
38 beleuchtete Gummitasten	
Alarmton	
Mechanische Daten	
Abmessungen (H x B x T)	89 x 379 x 224 mm
Gewicht	1,4 kg

Mechanische Daten	
Länge des mitgelieferten Kabels	ca. 1 m*
* Das Gerät verfügt über einen integrierten Anschluss, so dass bei Bedarf ein Standard-USB A-B-Kabel beliebiger Länge angeschlossen werden kann.	

Elektrische Daten	
Stromversorgung	über den USB-Anschluss
Leistungsaufnahme	max. 350 mA

Datenübertragung	
USB 2.0	

Protokolle	
Dediziertes Virtual COM Port-Protokoll	
4-Achsen-HID-Joystick-Emulation	

Betriebssystem	
Windows 2000, Windows XP, Windows Server, Windows Vista, Windows 7, Windows 8	

Die Treiber sind auf der Website www.boschsecurity.com verfügbar. Wählen Sie Ihre Region und das Land aus. Wählen Sie den Produktkatalog aus. Suchen Sie nach Ihrem Produkt. Wählen Sie das gewünschte Produkt in der Liste der Suchergebnisse aus. Klicken Sie auf die Registerkarte „Software Downloads“.

Umgebungsbedingungen	
Innen	
Betriebstemperatur	0 °C bis +45 °C

Bestellinformationen

KBD-Universal XF Keyboard

USB-CCTV-orientiertes Keyboard für die Verwendung mit Bosch Video Management System, BIS - Video Engine oder DIVAR IP Systemen

Bestellnummer

App.Schl. VEPOS

KBD-UXF | F.01U.279.328

Represented by:

Germany:
Bosch Sicherheitssysteme GmbH
Robert-Bosch-Ring 5 und 7
85630 Grasbrunn
Tel.: +49 (0)89 6290 0
Fax: +49 (0)89 6290 1020
de.securitysystems@bosch.com
www.boschsecurity.de

Weitere Produktinformationen:
Bosch Sicherheitssysteme STDE
Werner-Heisenberg-Strasse 16
34123 Kassel
Tel.: /Fax: +49 (0)561 89 08
CCTV: -200/-299; Comm. -300/-399
Einbruch/Brand/Access: -500/-199
de.securitysystems@bosch.com
www.bosch-sicherheitsprodukte.de

Haus-ServiceRuf und NurseCall Schweiz:
TeleAlarm SA - Bosch Group
Rue du Pont 23
CH - 2300 La Chaux-de-Fonds
Weitere Informationen erhalten Sie unter:
Telefon +41 32 327 25 40
Telefax +41 32 327 25 41
ch.securitysystems@bosch.com
www.telealarm.ch