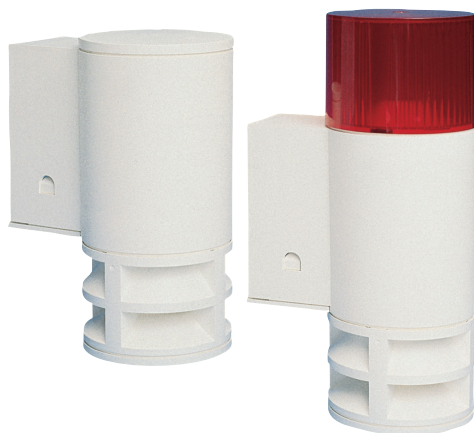




BES Externsignalgeber akustisch/optisch



- ▶ Überwachte Anschaltung und Steuerung des Tongenerators und der Blitzleuchte
- ▶ Tonvarianten (über Brücken kodierbar) für: Überfall-/Einbruchalarm
Notsignal (Brandalarm)
- ▶ Einstellbare Alarmzeit
- ▶ Deckelkontakt
- ▶ Wandmontage
- ▶ Mast- und Eckmontage (optional)
- ▶ Abreißkontakt (optional)

Die Bosch-Externsignalgeber sind Signalgeber mit einem integrierten Tongeber für die akustische Alarmierung bzw. mit einer roten Blitzleuchte für die optische Alarmierung.

Funktionsbeschreibung

BES Externsignalgeber sind primär für die überwachte Anschaltung an Einbruchmeldezentralen vorgesehen.

Aufgrund verschiedener Tonvarianten der Akustik können BES auch in Brandmeldeanlagen eingesetzt werden.

Die Abhebesicherung führt zur zeitlichen Verzögerung der Demontage und löst damit die Signalgeberakustik aus.

Zertifikate und Zulassungen

Region	Zertifizierung
Deutschland	VdS G 197024, C BES A/O G 197023, C BES A
Europa	CE BES

Planungshinweise

Die Gruppe der Gefahrensignale teilt sich auf in die Warn- und Notsignale.

Bei der Projektierung für Brandalarm ist die DIN 33404, Teil 1 und 3, zu beachten.

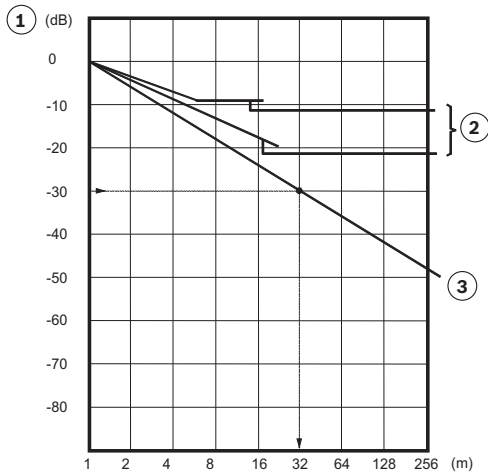
Der spezielle Aufbau des Notsignales erlaubt es, den Punkt für eindeutige Hörbarkeit nur 10 dB höher als den Umgebungspegel zu legen, wogegen die Warnsignale um 15dB lauter sein müssen.

Aus dieser Forderung lässt sich die Anzahl der einzusetzenden Schallgeber ermitteln.

Projektierungsbeispiel:

Schallpegel	-110 dB
Hörbarkeit	-10 dB
Umgebungspegel	-70dB
Dämpfung =	-30 dB

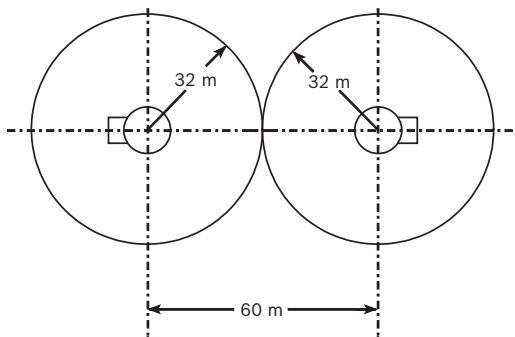
Diagramm der Schalldruckabnahme



- 1 Schalldruckabnahme
- 2 Abnahme des Schalldrucks bei Reflexion abhängig von Raumvolumen und Nachhallzeit
- 3 Abnahme des Schalldrucks ohne Reflexion

Das Diagramm (siehe oben) weist für diese Dämpfung (-30 dB) eine Distanz von 32 m aus.

Somit empfiehlt es sich, ungefähr alle 60 m einen Schallgeber zu installieren.



Technische Daten

Schallpegel	min. 100 dB (A) bei 1 m Abstand
Tonvarianten	<ul style="list-style-type: none"> • Überfall-/Einbruchalarm Ton nach VdS-Richtlinien 2300 • Notsignal (Brandalarm) Ton nach EN54 Teil 3 • Dauerton Grundton 1: 500 Hz ±5% Grundton 2: 1200 Hz ±5%
Einstellbare Alarmzeit	<ul style="list-style-type: none"> • Unbegrenzte Zeit durch Zentrale 180 s • Max. Zeit durch Signalgeber 270 s
Betriebsspannung	<ul style="list-style-type: none"> • Blitzlampe 10,5 V ... 29 V / 300 mA • Ansteuerung der Akustik 12 V_ (10,5 V ... 14,5 V) oder 24 V_ (21 V ... 29 V)
Spannungsbereich	<ul style="list-style-type: none"> • 12 V_ (Umpolung) 10,5 V_ / 240 mA 14,5 V / 330 mA • 24 V_ (Stromverstärkung) 21 V / 380 mA (29 V / 500 mA)
Umgebungstemperatur	-25° C ... +65° C
Schutzart nach	<ul style="list-style-type: none"> • DIN 40050 IP 33 • DIN 40040 HUF
Gehäuse	
Material	UV-beständiges PVC
Farbe Gehäuse	reinweiß, RAL 9010
Farbe Blitzlampenabdeckung	rot, RAL 3001
Gewicht	<ul style="list-style-type: none"> • BES akustisch/optisch ca. 1,2 kg • BES akustisch ca. 1 kg
Abmessungen (B x H x T)	110 x 300,5 x 165 mm

Lieferumfang

Typ	Anz.	Komponente
BES akustisch/optisch	1	Externsignalgeber mit optischer Anzeige
BES akustisch	1	Externsignalgeber

Bestellinformation

App.Schl.	VEPOS	Bestellnummer
BES Externsignalgeber akustisch/optisch		
zur akustischen Alarmierung bzw. mit einer roten Blitzleuchte für die optische Alarmierung		
4430	1606	3.002.102.450
BES Externsignalgeber akustisch		
zur akustischen Alarmierung		
4430	1605	3.002.102.452
Zubehör/Erweiterungen		
Bausatz Sondermontage BES		
zur Mast- und Eckmontage		
4430	1607	3.902.102.475
Bausatz Adapterplatte BES		
zum Austausch von Externsignalgebern mit Blechgehäuse		
4430	1997	3.902.102.474

Germany:
Bosch Sicherheitssysteme GmbH
Werner-von-Siemens-Ring 10
85630 Grasbrunn
Tel.: +49 (0)89 6290 0
Fax: +49 (0)89 6290 1020
de.securitysystems@bosch.com
www.bosch-sicherheitsprodukte.de

Weitere Produktinformationen:
Bosch Sicherheitssysteme STDE
Werner-Heisenberg-Strasse 16
34123 Kassel
Tel.: /Fax: +49 (0)561 89 08
CCTV: -200/-299; Comm. -300/-399
Einbruch/Brand/Access: -500/-199
de.securitysystems@bosch.com
www.bosch-sicherheitsprodukte.de

Haus-ServiceRuf
Bosch Sicherheitssysteme GmbH
Ingersheimer Straße 16
70499 Stuttgart
Weitere Informationen erhalten Sie unter:
Telefon 0711 3653 1000
Telefax 0711 811-5125 294
Haus-Service.Ruf@de.bosch.com
www.bosch-sicherheitsprodukte.de

Represented by