

# DINION IP starlight 7000 HD

www.boschsecurity.de



**BOSCH**  
Technik fürs Leben



- ▶ Hervorragende Leistung bei ungünstigen Lichtverhältnissen
- ▶ Integrierte Intelligent Video Analytics zum Auslösen von relevanten Alarmen und für das schnelle Abrufen von Daten
- ▶ Intelligent Dynamic Noise Reduction (IDNR) verringert die Bandbreiten- und Speicheranforderungen um bis zu 50 %
- ▶ Erweiterter Dynamikbereich-Modus, um Details gleichzeitig in hellen und dunklen Bereichen sichtbar zu machen
- ▶ Automatische Einstellung des Auflagemaßes für eine schnelle Installation

Diese Kamera liefert rund um die Uhr scharfe Bilder – selbst bei Nacht oder bei schlechten Lichtverhältnissen.

Dank der außergewöhnlichen starlight-Empfindlichkeit funktioniert diese Kamera auch bei minimalem Umgebungslicht. Der erweiterte Dynamikbereich-Modus ermöglicht detailreiche Bilder in Szenen mit schwierigen Lichtverhältnissen.

Die Kamera ist mit 1080p- oder 720p-Auflösung erhältlich und liefert bis zu 60 Bilder pro Sekunde. Eine Auswahl an qualitativ hochwertigen Objektiven ist separat erhältlich.

## Funktionsbeschreibung

### Außergewöhnliche Leistung bei ungünstigen Lichtverhältnissen

Die neueste Sensortechnologie, kombiniert mit technisch ausgereifter Rauschunterdrückung, resultiert in einer außergewöhnlichen Empfindlichkeit im Farbmodus. Die Leistung bei ungünstigen

Lichtverhältnissen ist so gut, dass die Kamera auch bei minimalem Umgebungslicht eine hervorragende Farbqualität liefert.

### Schnelle Leistung

Der Modus für 60 Bilder pro Sekunde bietet eine optimale Leistung bei Szenen mit schnellen Bewegungen und eignet sich besonders für Anwendungen in Casinos und Banken.

### Erweiterter Dynamikbereich-Modus

Der erweiterte Dynamikbereich-Modus basiert auf einem Vorgang, bei dem Aufnahmen bei unterschiedlicher Belichtung aufgenommen werden, und so mehr Details in hellen und dunklen Bereichen derselben Szene erfasst werden. Dies führt dazu, dass Sie Objekte und Merkmale leicht unterscheiden können, z. B. Gesichter bei hellem Gegenlicht. Der tatsächliche Dynamikbereich der Kamera wird mithilfe der Opto-Electronic Conversion Function (OECF)-Analyse gemäß IEC 62676-5 gemessen. Diese Methode wird verwendet, um ein Standardergebnis zu erhalten, das zum Vergleich mit anderen Kameras dient.

### Content Based Imaging Technology

Die Content Based Imaging Technology (CBIT) ermöglicht eine grundlegende Verbesserung der Bildqualität bei allen Lichtverhältnissen und die Ermittlung von Bereichen für verbesserte Verarbeitung. Die Kamera prüft die Szene unter Verwendung der Intelligent Video Analytics und gibt eine Rückmeldung für die erneute Feineinstellung der Bildverarbeitung. Dies sorgt für bessere Details in wichtigen Bereichen und eine bessere Gesamtleistung. Mit IVA ermöglicht die Intelligent Auto Exposure-Technologie beispielsweise die Anzeige sich bewegender Objekte in hellen und dunklen Bereichen einer Szene.

### Intelligent Video Analytics

Die integrierte Videoanalyse ist robust und intelligent. Das Konzept der dezentralen intelligenten Funktionen bietet nun noch leistungsfähigere Funktionen:

- Einfache Kalibrierung
- Fehlalarmunterdrückung
- Erweiterte Identifizierung
- Verwaltung von Menschenansammlungen und Warteschlangen
- Dichte und Flow-Zählung

Die einsatzkritische Videoanalyse erkennt, verfolgt und analysiert Objekte zuverlässig und informiert Sie, wenn vordefinierte Alarme ausgelöst werden. Zusammen mit Objektfiltern und Tracking-Modi vereinfacht ein intelligenter Satz von Alarmregeln komplexe Aufgaben. Das System ist außerdem äußerst robust und kann Fehlalarme selbst bei schwierigsten Witterungsbedingungen reduzieren, z. B. Laub oder sich konstant bewegende Objekte. Mit den hinzugefügten Metadaten wird Ihr Videomaterial sinnvoll strukturiert. Dadurch können Sie in stundenlangen Videoaufzeichnungen schnell wichtige Bilder auffinden. Metadaten können auch zur Erlangung von unwiderlegbaren forensischen Beweisen oder zur Optimierung von Geschäftsprozessen auf Basis von Personenzählungen oder Informationen über die Dichte von Menschenansammlungen verwendet werden. Die Kalibrierung ist schnell und einfach – Sie müssen nur die Montagehöhe der Kamera eingeben. Der interne Kreisel-/Beschleunigungssensor liefert die restlichen Informationen zur genauen Kalibrierung der Videoanalyse.

### Intelligent Dynamic Noise Reduction verringert Bandbreiten- und Speicherbedarf

Die Kamera verwendet Intelligent Dynamic Noise Reduction, die den Inhalt einer Szene aktiv analysiert und so entsprechend Rausch-Artefakte reduziert. Rauscharme Bilder und die effiziente H.264-Komprimierungstechnologie liefern klare Bilder, wodurch gleichzeitig Bandbreiten- und Speicherbedarf um bis zu 50 % im Vergleich zu anderen H.264-Kameras gesenkt werden. Dies führt zu Streams mit reduzierter Bandbreite bei Wahrung einer hohen

Bildqualität und fließenden Bewegungen. Die Kamera bietet ein gut nutzbares Bild durch ein geschickt optimiertes Detail-zu-Bandbreite-Verhältnis.

### Bereichsbasierte Codierung

Über eine bereichsbasierte Codierung werden Anforderungen an die Bandbreite ebenfalls reduziert. Komprimierungsparameter können für bis zu acht benutzerdefinierbare Bereiche eingestellt werden. Auf diese Weise können uninteressante Bereiche stark komprimiert werden, sodass mehr Bandbreite für wichtige Bereiche der Szene zur Verfügung steht.

### Bitratenoptimiertes Profil

Die durchschnittliche typische optimierte Bandbreite in Kbit/s für verschiedene Bildraten ist in folgender Tabelle aufgelistet:

IPS	1080p	720p	480p
60	1900	1400	722
30	1600	1200	600
15	1274	955	478
12	1169	877	438
5	757	568	284
2	326	245	122

### Mehrere Streams

Dank der innovativen Multi-Streaming-Technologie können verschiedene H.264-Streams und ein M-JPEG-Stream gleichzeitig bereitgestellt werden. Diese Streams erleichtern die bandbreitenfreundliche Anzeige und Aufzeichnung sowie die Integration in Videomanagementsysteme von Drittanbietern. Abhängig von der für den ersten Stream ausgewählten Auflösung und Bildfrequenz liefert der zweite Stream eine Kopie des ersten Streams oder einen Stream mit geringerer Auflösung.

Der dritte Stream verwendet die I-Frames des ersten Streams für die Aufzeichnung; der vierte Stream zeigt ein JPEG-Bild mit maximal 10 Mbit/s.

### Regions of Interest und E-PTZ

Die Regions of Interest (RoI) können vom Benutzer definiert werden. Die Fernbedienungsfunktionen zum elektronischen Schwenken, Neigen und Zoomen (E-PTZ) ermöglichen die Auswahl bestimmter Bereiche aus dem übergeordneten Bild. Diese Regionen erzeugen separate Streams für die Fernanzeige und für Aufzeichnungen. Diese Streams ermöglichen es dem Bediener zusammen mit dem Haupt-Stream, den interessantesten Teil einer Szene separat zu überwachen und gleichzeitig den Überblick über die Situation zu behalten.

Intelligent Tracking kann Objekte innerhalb der angegebenen Regions of Interest verfolgen. Intelligent Tracking kann sich bewegende Objekte selbstständig erkennen und verfolgen, oder der Benutzer kann das Objekt anklicken, das verfolgt werden soll.

**Speicherverwaltung**

Die Aufzeichnungsverwaltung kann über den Bosch Video Recording Manager (VRM) gesteuert werden oder die Kamera kann iSCSI-Ziele direkt ohne Aufzeichnungssoftware verwenden.

**Dezentrale Aufzeichnung**

Stecken Sie eine Speicherkarte in den Kartenschlitz, um bis zu 2 TB lokaler Alarmaufzeichnung zu speichern. Die Voralarmaufzeichnung im Arbeitsspeicher reduziert die Aufzeichnungsbandbreite im Netzwerk und verlängert die effektive Lebensdauer der Speicherkarte.

**Cloud-basierte Services**

Die Kamera unterstützt zeitbasierte oder alarmbasierte JPEG-Postings an vier verschiedene Konten. Diese Konten können FTP-Server oder Cloud-basierte Speichereinrichtungen (z. B. Dropbox) adressieren. Videoclips oder JPEG-Bilder können ebenfalls in diese Konten exportiert werden.

Alarmer können so eingerichtet werden, dass sie eine E-Mail- oder SMS-Benachrichtigung auslösen, damit Sie stets über anormale Ereignisse informiert sind.

**Einfache Montage**

Die Stromversorgung der Kamera kann über ein PoE-konformes Netzkabel erfolgen. Bei dieser Konfiguration ist für Bildübertragung, Stromversorgung und Steuerung der Kamera nur ein Kabel erforderlich. Durch die Verwendung von PoE wird die Installation einfacher und kostengünstiger, da für Kameras keine Stromversorgung vor Ort erforderlich ist.

Die Kamera kann auch über +12-VDC-Netzteile mit Strom versorgt werden.

Um die Systemzuverlässigkeit zu erhöhen, kann die Kamera gleichzeitig an PoE und 12-VDC-Netzteile angeschlossen werden. Wenn eine Stromquelle ausfällt, übernimmt die andere die Versorgung, ohne dass ein Neustart nötig ist, und garantiert so die Stromredundanz.

Der Objektivassistent für die Autofokussfunktion erleichtert es dem Installationstechniker, die Kamera akkurat zu fokussieren, sowohl für den Tag- als auch den Nacht-Betrieb. Der Assistent wird über den Webbrowser aktiviert oder über die Taste auf der Kamera, je nachdem, wie es am besten passt. Die automatische, motorbetriebene Auflagemaßeinstellung mit 1:1-Pixelmapping gewährleistet, dass die Kamera immer korrekt fokussiert ist.

**Automatische Bild Drehung**

Der interne Kreisel-/Beschleunigungssensor korrigiert die Bildausrichtung automatisch in 90-Grad-Schritten, wenn die Kamera um 90 oder 180 Grad gedreht montiert ist. Das Sensorbild kann auch manuell in 90-Grad-Schritten gedreht werden.

Damit Details in langen Fluren ohne Qualitätseinbußen bei der Auflösung effizient erfasst werden können, montieren Sie die Kamera in einem rechten Winkel. Das Bild wird dann im Hochformat in voller Auflösung auf Ihrem Bildschirm angezeigt.

**Szenenmodus**

Die Kamera verfügt über eine sehr intuitive Benutzeroberfläche, die eine schnelle und einfache Konfiguration ermöglicht. Sie bietet neun konfigurierbare Szenenmodi mit den besten Einstellungen für vielfältige Einsatzbereiche. Für Situationen bei Tag oder Nacht können verschiedene Szenenmodi gewählt werden.

**Hybridbetrieb**

Ein überspannungsgeschützter analoger Videoausgang ermöglicht den vollen Hybridbetrieb. Dies bedeutet, dass IP-Video-Streaming in hoher Auflösung und ein analoger Videoausgang gleichzeitig verfügbar sind. Die Hybridfunktion bietet eine einfache Migration von alten CCTV-Systemen in ein modernes IP-basiertes System.

**Echte Tag-/Nachtumschaltung**

Die Kamera ist eine echte Tag-/Nachtkamera mit einem mechanischen Filter und liefert tagsüber lebendige Farbaufnahmen und bei Dunkelheit außerordentliche Nachtaufnahmen. Die Bilder sind zudem bei allen Lichtverhältnissen scharf fokussiert. Der Filter kann per Fernzugriff oder automatisch über einen Helligkeitssensor oder Kontakteingang geschaltet werden.

**Datenschutz**

Durch spezielle Maßnahmen wird die höchstmögliche Sicherheit für den Gerätezugriff und den Datentransport gewährleistet. Der dreistufige Kennwortschutz mit Sicherheitsempfehlungen ermöglicht Benutzern die Anpassung des Gerätezugriffs. Der Zugriff über einen Webbrowser kann mithilfe von HTTPS und Firmware-Updates können durch authentifizierte sichere Uploads geschützt werden.

Das integrierte Trusted Platform Module (TPM) und die Unterstützung für die Public-Key-Infrastruktur (PKI) bieten unübertroffenen Schutz gegen schädliche Angriffe. Die 802.1x-Netzwerkauthentifizierung mit EAP/TLS unterstützt TLS 1.2 mit aktualisierten Cipher Suites (einschließlich AES-256-Verschlüsselung).

Vorteile der erweiterten Zertifikatsbearbeitung:

- Bei Bedarf automatisch erstellte selbstsignierte eindeutige Zertifikate
- Client- und Serverzertifikate für die Authentifizierung
- Client-Zertifikate als Authentizitätsnachweis
- Zertifikate mit verschlüsselten privaten Schlüsseln

**Vollständige Anzeigesoftware**

Es gibt zahlreiche Möglichkeiten, auf die Funktionen der Kamera zuzugreifen: über einen Webbrowser, das Bosch Video Management System, den kostenlosen Bosch Video Client oder Video Security Client, eine mobile Video-Sicherheits-App oder Software anderer Anbieter.

**Video-Sicherheits-App**

Die mobile Video-Sicherheits-App von Bosch wurde entwickelt, damit Sie von überall auf HD-Überwachungsbilder zugreifen können. Dies

gewährleistet Livebilder von jedem beliebigen Standort aus. Die App ermöglicht eine umfassende Steuerung aller Kameras, von den Schwenk- und Neigefunktionen bis hin zur Zoom- und Brennweitensteuerung. Sie haben Ihren Kontrollraum sozusagen immer dabei.

Diese App ermöglicht Ihnen zusammen mit dem separat erhältlichen Bosch Transcoder die vollständige Nutzung unserer dynamischen Transcodierungsfunktionen. So können Sie Aufzeichnungen auch über Verbindungen mit geringer Bandbreite wiedergeben.

**Systemintegration**

Die Kamera entspricht den ONVIF Profile S, ONVIF Profile Q- und ONVIF Profile G-Spezifikationen. Dies gewährleistet die Interoperabilität zwischen Netzwerkvideoprodukten unterschiedlicher Hersteller. Integratoren von Drittanbietern können leicht auf die internen Funktionen der Kamera zugreifen, um sie in große Projekte zu integrieren. Zusätzliche Informationen finden Sie auf der Webseite des Bosch Partnerprogramms zur Integration (IPP) unter [ipp.boschsecurity.com](http://ipp.boschsecurity.com).

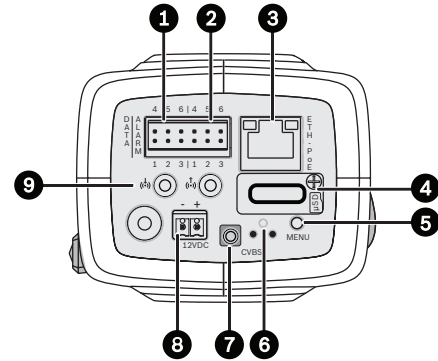
**Zertifikate und Zulassungen**

Normen	
Emissionen	EN 55032:2012 / AC2013 Klasse B EN 50121-4:2006 / AC:2008 FCC: 47CFR15, Klasse B (2015-10-1)
Störfestigkeit	EN 50130-4:2011 / A12014 (PoE, +12VDC)* EN 50121-4:2006 / AC:2008
Umgebungsbedingungen	EN 50130-5:2011 Klasse II
Sicherheit	EN 62368-1:2014 / AC:2015 EN 60950-1:2006 / A11:2009 / A1:2010 / A12:2011 / A2:2013 UL 62368-1, Ed. 2, 1. Dez. 2014 UL 60950-1, Ed. 2, 14. Okt. 2014 CAN/CSA-C22.2 Nr. 62368-1 CAN/CSA-C22.2 Nr. 60950-1
HD	SMPTE 296M-2001 (Auflösung: 1280 x 720) SMPTE 274M-2008 (Auflösung: 1920 x 1080)
Farbdarstellung	ITU-R BT.709-6
ONVIF-Konformität	EN 50132-5-2:2011 / AC:2012 EN 62676-2-3:2014
* Kapitel 7 und 8 (erforderliche Netzspannung) treffen auf die Kamera nicht zu. Wenn aber das System, in dem die Kamera verwendet wird, diesem Standard entsprechen muss, so müssen auch alle verwendeten Netzteile diesem Standard entsprechen.	
Kennzeichnungen	CE, cULus, WEEE, PADS, RCM, EAC und China RoHS

Region	Zertifizierung
Europa	CE
USA	UL

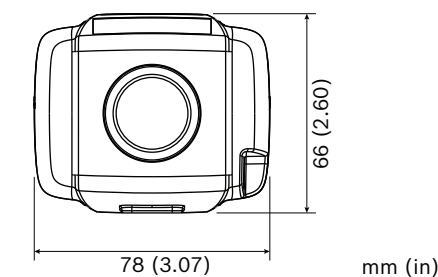
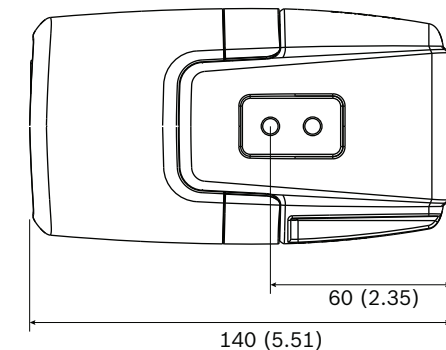
**Planungshinweise**

**Bedienelemente**



1	Daten (RS485/422/232)	6	Reset-Taste
2	Alarmeingang, Alarmausgang	7	Videoausgang (SMB-Stecker)
3	10/100 Base-T Fast Ethernet	8	Stromversorgungseingang (nur 12 VDC)
4	microSD-Kartensteckplatz	9	Audioeingang/ Audioausgang
5	Menü-Taste		

**Abmessungen**



mm (in)

**Technische Daten****Stromversorgung**

Eingangsspannung	Power-over-Ethernet (Nennwert: 48 VDC) und/oder +12 VDC $\pm$ 10 % (zusätzliche Stromversorgung)
PoE-IEEE-Standard	802.3af (802.3at, Typ 1) Leistungsstufe: Klasse 3
Leistungsaufnahme	max. 7,2 W
Stromaufnahme (PoE)	max. 200 mA
Stromaufnahme (12 VDC)	max. 600 mA

**Sensor (1080p-Version)**

Sensortyp	1/2,8-Zoll-CMOS
Effektive Pixel	1920 x 1080 (H x V); ca. 2 MP

**Sensor (720p-Version)**

Sensortyp	1/2,8-Zoll-CMOS
Effektive Pixel	1280 x 720 (H x V)

**starlight-Empfindlichkeit**

(3100 K, 89 % Reflexion, 1/25, F1.2, 30IRE)

Farbe	0,0069 lx
Mono	0,0008 lx

**Video-Streaming**

Videokomprimierung	H.264 (MP); M-JPEG
Streaming	Mehrfache konfigurierbare Streams im H.264- und M-JPEG-Format, konfigurierbare Bildfrequenz und Bandbreite. Regions of Interest (RoI)
Kamera-Verarbeitungslatenz	< 55 ms (1080p, 60 BPS)
GOP-Struktur	IP, IBP, IBBP
Codierungsintervall	1 bis 50 [60] BPS

**Videoauflösung (H x V)**

1080p HD	1920 x 1080 (nur für 1080p-Version)
Aufrechter Modus 1080p	1080 x 1920 (nur für 1080p-Version)
1,3 MP (4:3)	1280 x 960 (nur für 1080p-Version)
Aufrechter Modus 1,3 MP	960 x 1280 (nur für 1080p-Version)

**Videoauflösung (H x V)**

720p HD	1280 x 720
Aufrechter Modus 720p	720 x 1280
D1 4:3 (beschnitten)	704 x 480
480p SD	Codierung: 704 x 480; Darstellung: 854 x 480
432p SD	768 x 432
288p SD	512 x 288
240p SD	Codierung: 352 x 240; Darstellung: 432 x 240
144p SD	256 x 144

**Videofunktionen – Farbe**

Anpassbare Bildeinstellungen	Kontrast, Sättigung, Helligkeit
Weißabgleich	2500 bis 10.000 K, 4 automatische Modi (Basis, Standard, Natriumlicht, dominante Farbe), manueller Modus und Haltemodus

**Videofunktionen – ALC**

ALC-Pegel	Verstellbar
Sättigung	Einstellbar von Höchstwert bis Durchschnitt
Verschluss	Automatischer elektronischer Verschluss (AES); Fester Verschluss (1/25[30] bis 1/15000) wählbar; Standardverschluss
Tag/Nacht	Auto (einstellbare Umschaltpunkte), Farbe, Schwarzweiß

**Videofunktionen – Verbesserung**

Schärfe	Wählbare Erhöhung der Bildschärfe
Gegenlichtkompensation	Ein/aus
Kontrastverstärkung	Ein/aus
Rauschunterdrückung	Intelligent Dynamic Noise Reduction mit separater zeitlicher und räumlicher Anpassung
Intelligent Defog	Intelligent Defog passt Parameter automatisch für beste Bilder bei nebligen Szenen an (umschaltbar)

**Video-Content-Analyse**

Analysetyp	Intelligent Video Analytics (IVA)
Konfigurationen	Stilles VCA / Profil 1/2 / geplant / folgt Ereignis

**Video-Content-Analyse**

Alarmregeln (kombinierbar)	Jedes Objekt Objekt in Feld Linienquerung Feld betreten / verlassen Herumlungern Route folgen Unbewegtes / entferntes Objekt Zählung Belegung Abschätzung der Mengendichte Zustandsänderung Ähnlichkeitssuche Flow und Counterflow
Objektfilter	Dauer Größe Seitenverhältnis Geschwindigkeit Richtung Farbe Objektklassen (4)
Tracking-Modi	Standard-Tracking (2D) 3D-Tracking 3D-Personen-Tracking Schiffs-Tracking Museumsmodus
Kalibrierung / Geolocation	Automatisch basierend auf Daten des Kreisel-/ Beschleunigungssensors und der Montagehöhe
Manipulationserkennung	Maskierbar
Erfassung	Audio; Vorderseite

**Zusätzliche Funktionen**

Szenenmodi	Neun Standardmodi, Planer
Privatzonen	Acht unabhängige Bereiche, vollständig programmierbar
Video-Authentifizierung	Aus / Wasserzeichen / MD5 / SHA-1 / SHA-256
Bildeinblendungen	Name; Logo; Zeit; Alarmmeldung
Pixel-Zähler	Wählbarer Bereich
Kameradrehung	Automatische Erfassung mit manueller Korrektur (90°)

**Lokaler Speicher**

Interner Arbeitsspeicher	60 s Voralarmaufzeichnung
Speicherkartensteckplatz	Unterstützt microSDHC-Karte bis zu 32 GB/ microSDXC-Karte bis zu 2 TB. (Für HD-Aufzeichnungen werden Speicherkarten der Klasse 6 oder höher empfohlen.)
Aufzeichnung	Daueraufzeichnung, Ringaufzeichnung, Alarm-/Ereignis-/Zeitplan-Aufzeichnung

**Eingang/Ausgang**

Analoger Videoausgang	CVBS (PAL/NTSC), 1 Vss, SMB, 75 Ohm (Überspannungsgeschützt)
Audioanschlüsse	3,5-mm-Stereobuchse (x2)
Audio-Line-Eingang	12 kOhm typisch, max. 1 Vrms
Audio-Line-Ausgang	1 Vrms bei 1,5 kOhm typisch
Alarমেingangsanschlüsse	Klemme (x2 nicht isolierter Schließkontakt)
Ansteuerungsspannung Alarমেingang	+5 VDC bis +40 VDC (+3,3 VDC bei gleichstromgekoppeltem 22-kOhm-Pull-up-Widerstand)
Alarم Ausgangsanschluss	Klemme
Alarم Ausgangsspannung	30 VAC oder +40 VDC max. 0,5 A Dauerbetrieb, 10 VA
Ethernet	RJ45
Daten-Port	RS-232/422/485

**Audio-Streaming**

Norm	G.711, 8 kHz Abtastrate L16, 16 kHz Abtastrate AAC-LC, 48 Kbit/s bei 16 kHz Abtastrate AAC-LC, 80 Kbit/s bei 16 kHz Abtastrate
Signal-Rausch-Verhältnis	> 50 dB
Audio-Streaming	Vollduplex/Halbduplex

**Software**

Gerätesuche	IP Helper
Gerätekonfiguration	Über Webbrowser oder Configuration Manager
Firmware-Update	Fernprogrammierbar

Software	
Anzeigesoftware	Webbrowser; Video Security Client; Video Security App; Bosch Video Management System; Bosch Video Client; oder Drittanbietersoftware
Aktuelle Firmware und Software	<a href="http://downloadstore.boschsecurity.com/">http://downloadstore.boschsecurity.com/</a>
Netzwerk	
Protokolle	IPv4, IPv6, UDP, TCP, HTTP, HTTPS, RTP/RTCP, IGMP V2/V3, ICMP, ICMPv6, RTSP, FTP, Telnet, ARP, DHCP, APIPA (Auto-IP, link local address), NTP (SNTP), SNMP (V1, MIB-II), 802.1x, DNS, DNSv6, DDNS (DynDNS.org, selfHOST.de, no-ip.com), SMTP, iSCSI, UPnP (SSDP), DiffServ (QoS), LLDP, SOAP, Dropbox, CHAP, digest authentication
Verschlüsselung	TLS 1.2, SSL, DES, 3DES
Ethernet	10/100 Base-T, automatische Erkennung, Halb-/Voll duplex
Anschlussmöglichkeiten	Auto-MDIX
Interoperabilität	ONVIF Profile S; ONVIF Profile G ; ONVIF Profile Q GB/T 28181
Optische Daten	
Objektivanschluss	CS-Mount (C-Mount mit Adapterring)
Objektivadapter	4-poliger Standardstecker für DC-Blende
Objektivtypen	Manuelle und spannungsgesteuerte automatische Videoblendenerkennung mit Übersteuerung DC-Blendenansteuerung: max. 50 mA Dauerstrom
Objektivsteuerung	Wizard (Assistent) über Web-Seite oder Schaltfläche an der Kamera
Mechanische Daten	
Abmessungen (H x B x T)	78 x 66 x 140 mm (ohne Objektiv)
Gewicht	690 g ohne Objektiv
Farbe	RAL 9007 Graualuminium
Stativhalterung	Unterseite (isoliert) und Oberseite 1/4 Zoll 20 UNC

### Umgebungsbedingungen

Betriebstemperatur	-20 °C bis +50 °C
Lagertemperatur	-30 °C bis +70 °C
Luftfeuchtigkeit (Betrieb)	20 % bis 93 % rel. LF
Luftfeuchtigkeit (Lagerung)	bis zu 98 % rel. LF

### Bestellinformationen

#### DINION IP starlight 7000 HD

Hochleistungs-IP-Boxkamera für IVA-optimierte, einsatzkritische HD-Überwachung bei schlechten Lichtverhältnissen mit hybridem IP-/Analogbetrieb. 720p

Bestellnummer **NBN-73013-BA**

#### DINION IP starlight 7000 HD

Hochleistungs-IP-Boxkamera für IVA-optimierte, einsatzkritische HD-Überwachung bei schlechten Lichtverhältnissen mit hybridem IP-/Analogbetrieb. 1080p

Bestellnummer **NBN-73023-BA**

#### Zubehör/Erweiterungen

##### SR-Megapixel-Varifokalobjektiv

SR-Megapixel-Varifokalobjektiv mit IR-Korrektur. 1/2,5-Zoll-Sensor; CS-Mount; 4-polige SR-Blende; 5 MP; 9 bis 40 mm; F1.5 bis F8

Bestellnummer **LVF-5005C-S0940**

##### SR-Megapixel-Varifokalobjektiv

SR-Megapixel-Varifokalobjektiv 1/2-Zoll-Sensor; C-Mount; 4-polige SR-Blende; 3 MP; 3,8 bis 13 mm; F1.4 bis F8

Bestellnummer **LVF-5003N-S3813**

##### SR-Megapixel-Varifokalobjektiv

SR-Megapixel-Varifokalobjektiv mit IR-Korrektur. 1/2,5-Zoll-Sensor; CS-Mount; 4-polige SR-Blende; 5 MP; 1,8 bis 3 mm, F1.8 bis F8

Bestellnummer **LVF-5005C-S1803**

##### SR-Megapixel-Varifokalobjektiv

SR-Megapixel-Varifokalobjektiv mit IR-Korrektur. 1/1,8-Zoll-Sensor; CS-Mount; 4-polige SR-Blende; 5 MP; 4,1 bis 9 mm; F1.6 bis F8

Bestellnummer **LVF-5005C-S4109**

##### Megapixel-Varifokalobjektiv

Megapixel-Varifokalobjektiv mit IR-Korrektur. Max. 1/1,8-Zoll-Sensor; C-Mount; 4-polige DC-Blende; 5 MP; 12 bis 50 mm; F1.6 bis T360

Bestellnummer **LVF-5005N-S1250**

#### S1374-Adapter

Adapter für die Umwandlung von C-Mount- in CS-Mount-Objektive

Bestellnummer **S1374**

**UPA-1220-60 Stromversorgung**

Stromversorgung für Kamera. 120 VAC, 60 Hz Eingang; 12 VDC, 1 A Ausgang; geregelt.  
Bestellnummer **UPA-1220-60**

**UPA-1220-50 Stromversorgung**

Stromversorgung für Kamera. 220 VAC, 50 Hz Eingang; 12 VDC, 1 A Ausgang; geregelt.  
Bestellnummer **UPA-1220-50**

**TC9210U für Montage im Innenbereich**

Universelle Wand-/Deckenhalterung, für 15,2 cm, 4,5 kg max. Belastung, Cremeweiß, inkl. T-Deckenleiste und Wand-/Deckenbefestigungsflansch  
Bestellnummer **TC9210U**

**UHO-HBGS-51 Außengehäuse**

Außengehäuse für (230 V/12 V Wechselspannung) Kamera. 230 V Wechselspannung Stromversorgung, Lüfter, Kabeldurchführung  
Bestellnummer **UHO-HBGS-51**

**UHO-HBGS-61 Außengehäuse**

Außengehäuse für (120 V/12 V Wechselspannung) Kamera. 120 V Wechselspannung (60 Hz) Stromversorgung, Lüfter, Kabeldurchführung  
Bestellnummer **UHO-HBGS-61**

**UHO-HBGS-11 Außengehäuse**

Außengehäuse für (24 V/12 V Wechselspannung) Kamera. 24 V Wechselspannung Stromversorgung, Lüfter, Kabeldurchführung  
Bestellnummer **UHO-HBGS-11**

**UHO PoE Außenkameragehäuse**

Außenkameragehäuse mit PoE-Eingang. IP67; Kabelverschraubung.  
Bestellnummer **UHO-POE-10**

**LTC 9215/00 Halterung**

Wandhalterung für Kameragehäuse, Kabeldurchführungen, 30 cm  
Bestellnummer **LTC 9215/00**

**LTC 9215/00S Halterung**

Wandhalterung für Kameragehäuse, Kabeldurchführungen, 18 cm  
Bestellnummer **LTC 9215/00S**

**LTC 9219/01 Befestigungsbügel mit Durchführungen**

Halterung für Kameragehäuse, 40 cm, max. Belastung 9 kg  
Bestellnummer **LTC 9219/01**

**LTC 9210/01 Säulenhalterung**

Säulenhalterung mit Kabeldurchführung für 20 cm, 9 kg max. Belastung. Hellgrau.  
Bestellnummer **LTC 9210/01**

**LTC 9213/01 Adapter für Mastmontage**

Flexibler Mastmontageadapter für Kamerahalterungen (Verwendung zusammen mit entsprechender Wandhalterung). Max. 9 kg; Mast mit 7,6 bis 38,1 cm Durchmesser; Edelstahlbänder  
Bestellnummer **LTC 9213/01**

**Monitor-/DVR-Kabel SMB 0,3 m**

0,3 m analoges Kabel, SMB (Buchse) auf BNC (Buchse) zur Verbindung der Kamera mit einem Koaxialkabel  
Bestellnummer **NBN-MCSMB-03M**

**Monitor-/DVR-Kabel SMB 0,3 m**

3 m analoges Kabel, SMB (Buchse) auf BNC (Stecker) zur Verbindung der Kamera mit Monitor oder DVR.  
Bestellnummer **NBN-MCSMB-30M**

**VIDEOJET XTC XF Video Transcoder**

Hochleistungs-Videotranscoder. H.264, Steckplatz für CF-Karte, ROI-Funktion, max. Auflösung von 1080p, 2 Kanäle  
Bestellnummer **VJT-XTCXF**

**NPD-5001-POE Midspan-PoE-Injektor**

Power-over-Ethernet-Midspan-Injektor für den Einsatz mit PoE-fähigen Kameras; 15,4 W, 1 Port  
Bestellnummer **NPD-5001-POE**

**NPD-5004-POE Midspan-PoE-Injektor**

Power-over-Ethernet-Midspan-Injektoren für den Einsatz mit PoE-fähigen Kameras; 15,4 W, 4 Ports  
Bestellnummer **NPD-5004-POE**



**Represented by:**

**Europe, Middle East, Africa:**  
Bosch Security Systems B.V.  
P.O. Box 80002  
5600 JB Eindhoven, The Netherlands  
Phone: + 31 40 2577 284  
emea.securitysystems@bosch.com  
emea.boschsecurity.com

**Germany:**  
Bosch Sicherheitssysteme GmbH  
Robert-Bosch-Ring 5  
85630 Grasbrunn  
Germany  
www.boschsecurity.com