

Access Management System V5.0



- ▶ Kombiniert leistungsstarke Zutrittskontrollfunktionen und Zuverlässigkeit mit intuitiver Bedienung.
- ▶ Hochgradig skalierbar: von 1000 bis 400,000 Benutzer und von 32 bis 10,000 Türen.
- ▶ Benutzerfreundlich: Intuitive GUI für Lageplan- und Alarmsicht und webbasiertes Besuchermanagement.
- ▶ Einfach zu konfigurieren: Lizenzpakete, einfache Installation und Einrichtung.
- ▶ Umfassendes Sicherheitsmanagement: Integration mit Einbruchmelde- und Videosystemen.

Das Access Management System (AMS) ist ein Zutrittskontrollsystem für eigenständige Anwendungen oder für die Integration mit anderen Systemen, z. B. das Bosch Videomanagementsystem BVMS oder Einbruchmeldezentralen der B Series und G Series.

- Als eigenständiges System bietet es eine benutzerfreundliche Lageplan- und Alarmsicht für eine schnelle Beurteilung aller Geräte und Eingänge auf dem Gelände.
- Als integriertes System können Bediener von Videomanagementsystemen türbezogene Aufgaben wie die videobasierte Ausweisverifikation ausführen, Zutritt gewähren und verweigern oder Türen deaktivieren.
- Einbruchmeldebereiche können direkt aus der Map View scharfgeschaltet werden und Benutzer von Einbruchmeldezentralen können zentral verwaltet werden.

AMS kombiniert die Robustheit, Leistung und Funktionen von hochwertigen Zutrittskontrollprodukten mit einer modernen Benutzeroberfläche, die eine schnellere Installation und Konfiguration ermöglicht. Alle existierenden Zutrittskontrollgeräte von Bosch können einfach gescannt und integriert werden. Datenschutz und IT-Sicherheit sind auf dem neuesten Stand und erfüllen die aktuellen Datenschutzrichtlinien.

Systemübersicht

Access Management-Server

Der Server ist die zentrale Komponente zur Verarbeitung sämtlicher Daten. Er koordiniert die Aktivitäten aller unten beschriebenen Hardware- und Softwarekomponenten.

Master Access Controller (MAC)

Der MAC bietet eine zusätzliche Sicherheitsebene für optimierte Systemverfügbarkeit. Er verfügt über eine eigene Datenbank zum Austausch von Daten zwischen AMCs, selbst wenn der Hauptserver oder das Netzwerk ausgefallen ist. Alle AMCs verbinden sich via hochverschlüsselte Kommunikation mit den MAC-Servern.

Access Modular Controller (AMC)

Der AMC ist ein robuster und zuverlässiger Zutrittscontroller zur Verbindung von bis zu 8 Türen mit Lesern und Türöffnern. Mit seinem großen integrierten Speicher kann der AMC autonome Entscheidungen treffen und Hunderttausende Zutrittsereignisse unabhängig von Netzwerkunterbrechungen speichern.

Access Management-Datenbank

Der SQL-Server enthält alle Stammdaten (Ausweisinhaber, Ausweise, Berechtigungen, Zeitprogramme usw.) sowie alle Zutrittsereignisse. Die aktuelle Version bietet eine Verschlüsselung zum Schutz von persönlichen Informationen vor Datenmissbrauch oder -diebstahl. Sie kann auf einem dedizierten Server ausgeführt werden.

Access Management-Dialog-Manager

Der Dialog-Manager ist die zentrale Benutzeroberfläche zur Konfiguration des Systems sowie zur Erfassung und Verwaltung von zutrittsrelevanten Daten. Die Personaldaten-Dialogfelder dienen insbesondere zur Registrierung neuer Ausweisinhaber und Verwaltung ihrer Zutrittsberechtigungen und Zugangsdaten.

Access Management Map View

Map View ist eine benutzerfreundliche Anwendung, mit der Bediener einen Überblick der Sicherheitssituation in den Räumlichkeiten erhalten und Details vergrößern können. Sie zeigt Alarmer für Zutrittsversuche ohne Berechtigung, Sabotagen oder Störungen an und ermöglicht das Senden von Befehlen direkt von den Lageplänen aus.

Ausweisdesigner

Card Personalization ist Teil des Produkts, mit dem Sie Ausweise gestalten, Bilder mit USB-Kameras erfassen und die meisten marktüblichen Ausweisdrucker verwenden können.

Besuchermanagement

Besuchermanagement ist im AMS **PRO**-Lizenzpaket enthalten.

Empfangsmitarbeiteransicht: eine browserbasierte Benutzeroberfläche, in der Empfangspersonal effizient Besucher registrieren und Besuche überwachen kann.

Gastgeberansicht: eine browserbasierte Benutzeroberfläche, in der Mitarbeitende ihre Besuche vorab registrieren und E-Mail-Benachrichtigungen empfangen können, wenn ihr Besucher angekommen ist.

Besucheransicht: eine browserbasierte Benutzeroberfläche im **Kioskmodus**, in der Besucher ihre eigenen gespeicherten Profile pflegen, Ausweispapiere scannen und erforderliche Dokumente digital signieren können, sodass Wartezeiten und Gedränge im Empfangsbereich erheblich reduziert werden können.

Access Management-BVMS-Schnittstelle

Dank der nahtlosen Integration mit BVMS (Version 10.1 oder höher) ist nun die Videoverifikation der Ausweisinhaber durch den BVMS-Bediener möglich: Eine Person, die mit einem gültigen Ausweis Zutritt anfordert, kann mittels Kamera-Livebildern und

ihrem Foto in der Datenbank manuell überprüft werden. Kameraereignisse können Türaktionen auslösen. Türereignisse können Kameraaktionen auslösen.

Access Management-Einbruchmeldeschnittstelle

Verwaltung von bis zu 1 Einbruchmeldezentralen der B und G Series und bis zu 500 Bedienfeldern für das Besuchermanagement.

Zeigt Bereichszustände (z. B. scharfgeschaltet, bereit zum Scharfschalten), Melderstatus und Einbruchereignisse in Map View an.

Ermöglicht das Senden von Befehlen (z. B. scharfschalten, unscharfschalten) an Zentralen.

Access Management-API

Diese REST-API erleichtert die Integration von Drittanbietersystemen mit AMS, zum Beispiel eine App für die Verwaltung von Identität oder Gebäuden.

Integration von drahtlosen Online-Schließanlagen

Integration von **SimonsVoss SmartIntego** drahtlosen Online-Schließanlagen (Schließzylinder, Türdrücker und Vorhängeschlösser) für Türen, die eine mittlere Sicherheit erfordern, wie Büros und Klassenzimmer. Nur in bestimmten Ländern verfügbar.

Integration von Remote-Offline-Schließanlagen

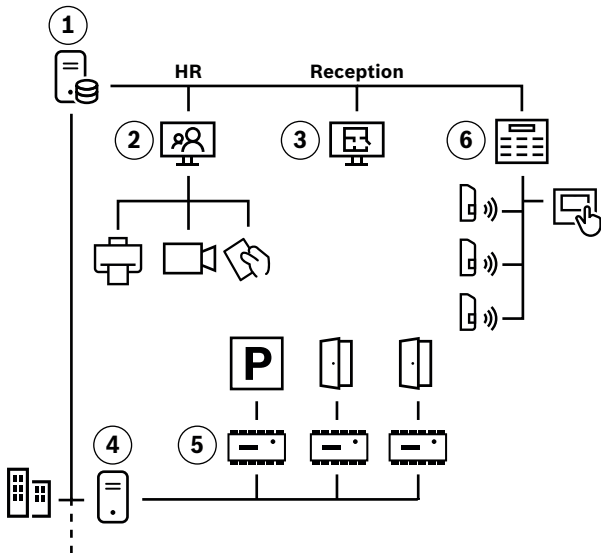
Integration von **OSS-SO-kompatiblen Offline-Schließanlagen** oder **Normbau (Pegasys)** Offline-Schließanlagen für Remote-Türen, bei denen eine Kabelverbindung aufgrund von Distanz, baulichen Umständen oder Kosten nicht möglich ist. Nur in bestimmten Ländern verfügbar.

Access-Import-/Export-Tool

Dieses Tool erleichtert den Datenimport und -export von externen Systemen zur einmaligen Datenmigration, z. B. von Access PE-Systemen, oder die regelmäßige Datenübertragung von Active Directory über das LDAP-Protokoll. Ein Export von Zeitstempeln in ein externes Zeiterfassungssystem ist ebenfalls möglich.

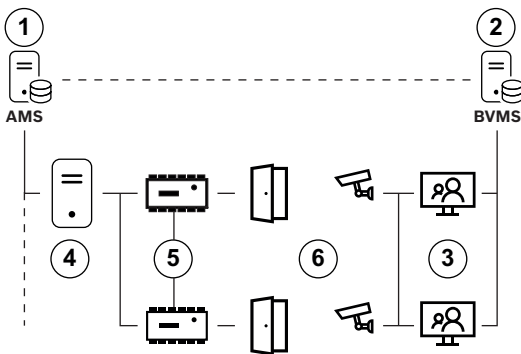
Topologiediagramme

Die folgenden Diagramme veranschaulichen AMS-Konfigurationen mit integrierten Einbruchmeldezentralen und mit BVMS.



Einbruchmeldetopologie

- (1) AMS-Server
- (2) Client-Bedienstation für die Registrierung
- (3) Client-Bedienstation für Zutrittskontrolle, Besuchermanagement, Alarmmanagement und zentralisiertes Scharf-/Unscharfschalten von Einbruchmeldebereichen
- (4) Optionale MAC-Server (eine MAC-Lizenz ist beim AMS-Server immer enthalten)
- (5) AMCs für Parkplatz und Türsteuerung
- (6) Einbruchmeldezentrale mit Meldern und Touchscreen-Bedienteil



BVMS-Integration

- (1) AMS-Server
- (2) BVMS-Verwaltungsserver oder DIVAR IP all-in-one
- (3) BVMS Client-Bedienstation für Zutritts- und Videoverwaltung

- (4) Optionale MAC-Server (eine MAC-Lizenz ist beim AMS-Server immer enthalten)
- (5) AMCs
- (6) Eingänge mit Kameras

Funktionen

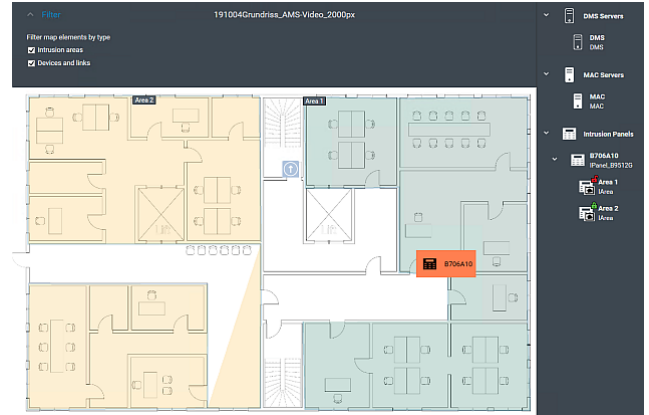
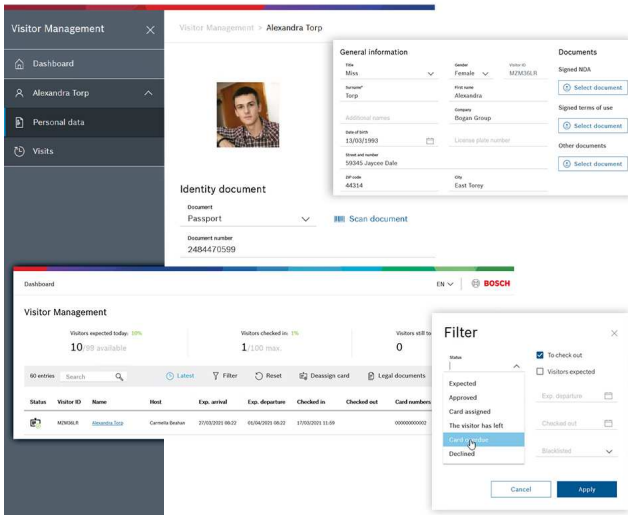
- Registrierung neuer Ausweisinhaber:
 - Verwenden Sie vollständig anpassbare Registrierungsdialogfelder zum Optimieren des Registrierungsprozesses für Ausweisinhaber.
 - Erfassen Sie herkömmliche und biometrische Merkmale, inklusive Fotos und Unterschriften.
 - Entwerfen und erstellen Sie materielle Nachweise.
 - Nutzen Sie die Dialogfelder für den Massenimport von gespeicherten Personaldateien.
- Zuweisen von Zutrittsberechtigungen:
 - Erfassen Sie Zutrittsberechtigungen in wiederverwendbaren Profilen und weisen Sie diese vordefinierten oder benutzerdefinierten Personaldateientypen zu.
- Türfunktionen:
 - Verwenden Sie einen umfassenden Satz von Türmodellvorlagen, einschließlich Aufzügen und Parkplätzen, um die Konfigurationsphase Ihres Projekt zu beschleunigen.
 - Büromodus: Entsperren Sie Türen für freien Zutritt während der Büro- oder Geschäftszeiten.
 - Bekämpfen Sie Diebstahl und Sicherheitsbedrohungen durch Zufallsprüfungen von Ausweisinhabern.
 - Überprüfen Sie die Identität der Ausweisinhaber durch biometrische Kontrollen an den Eingängen sowie durch zusätzliche videobasierte Ausweisverifikation mittels BVMS.
 - Schalten Sie einen Einbruchmeldebereich unscharf und gewähren Sie Zutritt durch einfaches Einlesen des Ausweises.
 - Verwenden Sie die SmartIntego-Technologie von SimonsVoss zur Erweiterung Ihres Systems mit ausweisprogrammierbaren Remote-Online-Türen, wie es häufig in Hotels, im Gesundheitswesen, in Büros und in Bildungseinrichtungen gehandhabt wird.
- Berichterstattung:
 - Nutzen Sie eine große Anzahl von vordefinierten Berichtsvorlagen.
- Besuchermanagement
 - Vorabregistrierung von Terminen im System zur Verkürzung der Bearbeitungszeit.

- Besucher können ihre eigenen Profile im Kioskmodus erstellen, um Warteschlangen im Empfangsbereich zu vermeiden.
- Verwenden Sie ein Dashboard zur Überwachung der erwarteten Besuche des Tages, Anzahl der Besucher auf dem Gelände, aktuell verwendeten und noch einzusammelnden Ausweise.
- Senden Sie eine E-Mail-Benachrichtigung an den Gastgeber, wenn der Besucher angekommen ist.
- Legen Sie Ablaufdaten für Besucherprofile und ihre Anhänge fest, die den nationalen Datenschutzbestimmungen entsprechen, z. B. die DSGVO.

- Map View unterstützt bis zu 1,000 Lagepläne (100 für mehr Benutzerfreundlichkeit), die verschachtelt werden können, um sowohl Übersichten als auch Details zu zeigen.
- Verwenden Sie Map View, um viele Eingänge gleichzeitig steuern zu können.
- Verwenden Sie Map View zur Echtzeitüberwachung von eingehenden Alarmen und Warnmeldungen.
Bei AMS werden keine Einbruchalarme zwischengespeichert, die während eines Netzwerk- oder Systemausfalls auftreten.

Welcome

Please enter your visitor ID.



- Wächterrunden und Wächterkontrollgänge:
 - Definieren Sie bis zu 200 Wächterrunden und überwachen Sie bis zu 8 Wächterkontrollgänge gleichzeitig.
- Überwachen Sie Parkplätze und Sammelpunkte:
 - Zeigen Sie benutzerdefinierbare Zusammenfassungen der Mitarbeiter und Fahrzeuge vor Ort an.
 - Überwachen Sie die Anzahl der verfügbaren Parkplätze.
- Mandanten:
 - Stellen Sie eine einheitliche Zutrittskontrolllösung für eine Einrichtung zur Verfügung, die von einer beliebigen Anzahl unabhängiger Parteien gemeinsam genutzt wird.
 - Die Berechtigungen einzelner Bediener können beschränkt werden, sodass sie nur die Personen, Geräte und Durchtritte der ihnen zugewiesenen Mandanten verwalten können.
- Überwachung, Steuerung und Kontrolle von Alarmen:

- Integration von BVMS und DIVAR IP:
 - Videoverifikation an Durchtritten.
 - Kameraaktionen (z. B. Aufzeichnung starten, schwenken/neigen/zoomen), die durch Zutrittsereignisse (z. B. unberechtigte Türöffnung) ausgelöst werden.
 - Türeignisse (z. B. Tür freigeben/sperrern), die durch Kameraereignisse (z. B. Intelligent Video Analytics) ausgelöst werden.
 - Erfordert Version 10.1 oder höher.
- Integration von Milestone XProtect:
 - Verwenden Sie AMS, um XProtect mit Zutrittsereignissen und Alarmen für die weitere Verarbeitung auf dem XProtect-Client zu unterstützen.
- Integration von Einbruchmeldung:
 - Unterstützt bis zu 500 Bosch Zentralen der B Series (Bx512) und G Series (Bx512G) für zentrales Benutzermanagement und 80 für Befehle und Steuerung.
 - Ein vollständiges Zentralenkontingent bietet bis zu 12,800 Einbruchmelder.

Planungshinweise

In den folgenden Tabellen sind die Hardware- und Softwareanforderungen zum Ausführen von AMS angegeben.

Server	
Unterstützte Betriebssysteme.	• Windows Server 2016, Windows Server 2019 (64 Bit, Standard, Datacenter)

Server

- AMS kann möglicherweise auch auf anderen Betriebssystemen installiert werden, hierfür besteht jedoch keinerlei Garantie.
- (Nur Arbeitsgruppe)Windows 10 Version 1809 LTSC; Windows 10 version 21H2 LTSC; Windows 10 Professional and Enterprise, Version 21H2
- Stellen Sie sicher, dass alle aktuellen Software-Updates installiert sind.**
- Remote Datenbank
 - SQL Server 2019
 - Hinweis:** Die mit diesem System ausgelieferte Standard-Datenbank ist SQL Server 2019 Express with Advanced Services
- Mindestanforderungen an die Hardware
 - Intel i7 Prozessor der 10. Generation
 - 16 GB RAM (32 GB empfohlen)
 - 250 GB freier Festplattenspeicher
 - Festplattenübertragungsrate von 300 MB/s mit Festplattenantwortzeit von < 10 ms (SSD empfohlen)
 - Grafikkarte mit
 - 256 MB RAM
 - Eine Auflösung von 1280x1024 (verwenden Sie die für den Client empfohlene Grafikauflösung, wenn Sie den Map View-Client auf dem AMS-Server ausführen möchten)
 - mindestens 32K Farben
 - Ethernet-Karte mit 1 Gbit/s
 - Ein freier USB-Anschluss oder Netzwerkfreigabe für Installationsdateien

Client, einschließlich Map View-Client

- Unterstützte Betriebssysteme.
 - Windows 10 Version 1809 LTSC; Windows 10 version 21H2 LTSC; Windows 10 Professional and Enterprise, Version 21H2
 - Stellen Sie sicher, dass alle aktuellen Software-Updates installiert sind.**
- AMS kann möglicherweise auch auf anderen Betriebssystemen installiert werden, hierfür besteht jedoch keinerlei Garantie.
- Hardware-Mindestanforderungen
 - Intel i5 oder höher
 - 8 GB RAM (16 GB empfohlen)
 - 25 GB freier Festplattenspeicher
 - Grafikkarte
 - 256 MB RAM
 - Für den AMS-Dialogmanager ist eine Auflösung von 1280x1024 ausreichend.
 - Für AMS Map View ist eine Auflösung von 1920x1080 (Full HD) erforderlich.
 - mindestens 32K Farben

Client, einschließlich Map View-Client

- DirectX® 11
- Ethernet-Karte mit 1 Gbit/s
- Ein freier USB-Anschluss oder Netzwerkfreigabe für Installationsdateien

Besuchermanagement und OSO Konfigurator-Clients

- Unterstützte Browser. Google Chrome, Mozilla Firefox, Microsoft Edge (Chromium based)
- Mindestens empfohlene Bildschirmauflösung Full HD 1920x1080

Webbrowser	Version
Google Chrome	90 oder höher
Microsoft Edge	90 oder höher
Mozilla Firefox	88 oder höher

MAC-Server

- Unterstützte Betriebssysteme.
 - Windows Server 2016, Windows Server 2019 (64 Bit, Standard, Datacenter)
- AMS kann möglicherweise auch auf anderen Betriebssystemen installiert werden, hierfür besteht jedoch keinerlei Garantie.
- Hardware-Mindestanforderungen
 - Intel i5 oder höher
 - 8 GB RAM (16 GB empfohlen)
 - 60 GB freier Festplattenspeicher
 - Grafikkarte mit
 - 256 MB RAM
 - einer Auflösung von 1280x1024
 - mindestens 32K Farben
 - Ethernet-Karte mit 1 Gbit/s

Sicherheitssysteme sind in den letzten Jahren deutlich komplexer geworden. Gleichzeitig müssen Sie sich darauf verlassen können, dass Ihr System Sicherheitsrisiken zuverlässig minimiert. Mit Bosch Software Assurance können Sie sich jederzeit an uns wenden, um zu gewährleisten, dass Ihr System immer auf dem neusten Stand ist.

Die allgemeinen Geschäftsbedingungen von Bosch Software Assurance finden Sie auf der Website von Bosch Building Technologies: <https://www.boschsecurity.com/xc/en/solutions/management-software/bosch-software-assurance/>

Technische Daten

In den folgenden Tabellen sind die Größenordnungen eines AMS-Zutrittskontrollsystems aus zwei Aspekten angegeben:

- Pro entsprechendem Lizenzpaket: **LITE, PLUS** oder **PRO**
- Maximalumfang bei Erwerb der erforderlichen Lizenzen

Lizenzpaket LITE

LITE	Anzahl der Lizenzen	Maximale Anzahl
Anzahl der Türen (mit 1 oder 2 Lesern)	16	80
Anzahl der Ausweise	200	5,000
Anzahl der Mandanten	1	1
Anzahl der konfigurierbaren Clients:	1	2
Anzahl der MACs	1	1
Anzahl der AMCs	Max. 125 pro MAC Bis zu 60 (im Netzwerk) für hohe Leistung empfohlen	
Anzahl der Berechtigungen	Max. 1024 pro MAC	
Anzahl der Wächterrunden	50	
SDK verfügbar	-	
BVMS-Integration verfügbar	✓	
Integration von Einbruchmeldung	Maximale Anzahl von Bosch Zentralen der B Series (Bx512) und G Series (Bx512G): <ul style="list-style-type: none"> • für Befehle und Steuerung: 50 • für zentrales Benutzermanagement: 50 	

Lizenzpaket PLUS

PLUS	Anzahl der Lizenzen	Maximale Anzahl
Anzahl der Türen (mit 1 oder 2 Lesern)	32	288
Anzahl der Ausweise	2,000	10,000
Anzahl der Mandanten	2	5
Anzahl der konfigurierbaren Clients:	2	5
Anzahl der MACs	1	5

PLUS	Anzahl der Lizenzen	Maximale Anzahl
Anzahl der AMCs	Max. 125 pro MAC Bis zu 60 (im Netzwerk) für hohe Leistung empfohlen	
Anzahl der Berechtigungen	Max. 1024 pro MAC	
Anzahl der Wächterrunden	100	
SDK verfügbar	✓	
BVMS-Integration verfügbar	✓	
Integration von Einbruchmeldung	Maximale Anzahl von Bosch Zentralen der B Series (Bx512) und G Series (Bx512G): <ul style="list-style-type: none"> • für Befehle und Steuerung: 80 • für zentrales Benutzermanagement: 200 	

Lizenzpaket PRO

PRO	Anzahl der Lizenzen	Maximale Anzahl
Anzahl der Türen (mit 1 oder 2 Lesern)	128	10,000
Anzahl der Ausweise	5,000	400,000
Anzahl der Mandanten	5	200
Anzahl der konfigurierbaren Clients:	5	200
Anzahl der MACs	1	40
Anzahl der AMCs	Max. 125 pro MAC Bis zu 60 (im Netzwerk) für hohe Leistung empfohlen	
Anzahl der Berechtigungen	Max. 1024 pro MAC	
Anzahl der Wächterrunden	200	
SDK verfügbar	✓	
BVMS-Integration verfügbar	✓	
Integration von Einbruchmeldung	Maximale Anzahl von Bosch Zentralen der B Series (Bx512) und G Series (Bx512G): <ul style="list-style-type: none"> • für Befehle und Steuerung: 80 • für zentrales Benutzermanagement: 500 	

Spezifikationen für AMS-Server und Client-Referenzsysteme

Die folgenden Spezifikationen gelten für ein Referenzsystem mit einer guten Gesamtleistung.

	Server-System (ohne laufenden Client)	Client-System
Prozessor	Intel Xeon E-2144G mit 3,6 GHz (4 Kerne, 8 logisch)	Intel Core i7-8700 mit 3,2 GHz (6 Kerne, 12 logisch)
Arbeitsspeicher	32 GB (2667 MHz)	8 GB (2667 MHz)
GPU	Integrierte Grafik von CPU	Intel UHD Graphics 630 (4 GB GPU-Speicher)
Systemfestplatte	NVMe Schreibgeschwindigkeit: 1440 MB/s Lesegeschwindigkeit: 2250 MB/s Durchschnittliche Antwortzeit: 10 ms	SSD-Datenträger
Datenträger, auf dem AMS installiert ist	SSD Schreibgeschwindigkeit: 1000 MB/s Lesegeschwindigkeit: 1100 MB/s Durchschnittliche Antwortzeit: 10 ms	
Betriebssystem	Windows Server 2019 Standard Edition	Windows 10 Pro Edition

Leistung des Referenzsystems

	SQL Server 2019 Express-Version	SQL Server 2019 Standard-Version
Max. Ereignisse pro Sekunde	70	150
Max. Ereignisse, die in der Ereignisdatenbank gespeichert werden können.	2x10 ⁶	Begrenzt durch die Speicherkapazität, nicht durch die Datenbankversion.

- Das System kann maximal 100 Zutrittsereignisse pro Sekunde verarbeiten (z. B.: Tür geöffnet/geschlossen, Änderungsverfolgungseinträge).
- Durch die Integration von Einbruchmeldung kann ein Melder drei oder mehr Zutrittsereignisse auslösen, z. B. *Point shorted, Area not ready to arm, Point state changed*. Diesen Faktor sollten Sie bei der Leistungsberechnung berücksichtigen.

Sprachen der Benutzeroberfläche

- AR: Arabisch
- DE: Deutsch
- EN: Englisch
- ES: Spanisch
- FR: Französisch
- HU: Ungarisch
- NL: Niederländisch
- PL: Polnisch
- PT: Portugiesisch
- RO: Rumänisch
- RU: Russisch
- TR: Türkisch
- ZH-CN: Vereinfachtes Chinesisch
- ZH-TW: Traditionelles Chinesisch

Unterstützte Hardwarekomponenten

- Zutrittskontrollzentralen der Bosch AMC2 Serie
Siehe die entsprechenden Datenblätter in den Produktkatalogen unter <https://www.boschsecurity.com>.
- Bosch AMC2 Erweiterungen
Siehe die entsprechenden Datenblätter in den Produktkatalogen unter <https://www.boschsecurity.com>.
- SmartIntego Remote-Online-Türkomponenten von SimonsVoss
- Uhlmann & Zacher Clex public oder Allegion Offline-Schließeinheiten (OSS-SO-kompatibel). In bestimmten Ländern verfügbar
- Normbau Pegasys Offline-Schließeinheiten (V2.1). In bestimmten Ländern verfügbar
- Idemia Sigma, Morpho, VisionPass biometrische Leser mit Fingerabdruck- und Gesichtserkennung

Andere unterstützte Systeme

- ISS SecurOS Gesichts- und Kennzeichenerkennungssystem
- Oosto OnAccess Gesichtserkennungssystem
- Otis Compass Aufzug-Dispatch-System
- Deister flexx und maxx Schlüsselerwaltungssysteme

Für Besuchermanagement

- Ausweis-Bekanntmachungsleser: LECTUS enroll 5000 MD, HID OMNIKEY
- Unterschriftenleser: signotec LITE, signotec Omega
- Scanner für Ausweisdokumente: ARH Combo, ARH Osmond

Bestellinformationen

AMS-BLIT Lite-Basislizenz
Lizenz für die LITE-Basis
Bestellnummer **AMS-BLIT | F.01U.406.304**

AMS-BPLU Plus-Lizenzpaket

Lizenz für die PLUS-Basis
Bestellnummer **AMS-BPLU |**
F.01U.406.305

AMS-BPRO Professional-Basislizenz

Lizenz für die PRO-Basis
Bestellnummer **AMS-BPRO |**
F.01U.406.338

AMS-X32DORLIT Erweiterungslizenz für 32 Türen

Erweiterungslizenz für 32 Türen
Bestellnummer **AMS-X32DORLIT**
| F.01U.408.587

AMS-XCLILIT Erw.lizenz für 1 Operator Client

Lizenz für 1 Bediener-/Client-Erweiterung
Bestellnummer **AMS-XCLILIT |**
F.01U.408.586

AMS-X100CRDLIT Erweiterungslizenz für 100 Ausweise

Erweiterungslizenz für 100 Ausweise
Bestellnummer **AMS-**
X100CRDLIT | F.01U.408.588

AMS-X1KCRDLIT Erweiterungslizenz für 1000 Ausweise

Erweiterungslizenz für 1.000 Ausweise
Bestellnummer **AMS-X1KCRDLIT**
| F.01U.408.589

AMS-XPANLIT Erweiterungslizenz für 1 G Series

Erweiterungslizenz für 1 G Series
Bestellnummer **AMS-XPANLIT |**
F.01U.408.590

AMS-FVISLIT Besuchermanagement AMS Lite

Lizenz für Besuchermanagement AMS Lite
Bestellnummer **AMS-FVISLIT |**
F.01U.409.060

AMS-X32DORPLU Erweiterungslizenz für 32 Türen

Erweiterungslizenz für 32 Türen
Bestellnummer **AMS-**
X32DORPLU | F.01U.408.576

AMS-X128DORPLU Erweiterungslizenz für 128 Türen

Erweiterungslizenz für 128 Türen
Bestellnummer **AMS-**
X128DORPLU | F.01U.408.578

AMS-XCLIPLU Erw.lizenz für 1 Operator Client

Lizenz für 1 Bediener-/Client-Erweiterung
Bestellnummer **AMS-XCLIPLU |**
F.01U.408.574

AMS-XDIVPLU Erweiterungslizenz für 1 Mandant

Erweiterungslizenz für 1 Mandant
Bestellnummer **AMS-XDIVPLU |**
F.01U.408.575

AMS-XMACPLU Erweiterungslizenz für 1 MAC

Erweiterungslizenz für 1 MAC
Bestellnummer **AMS-XMACPLU |**
F.01U.408.581

AMS-X1KCRDPLU Erweiterungslizenz für 1000 Ausweise

Erweiterungslizenz für 1.000 Ausweise
Bestellnummer **AMS-**
X1KCRDPLU | F.01U.408.579

AMS-X10KCRDPLU Erw.lizenz für 10000 Ausweise

Erweiterungslizenz für 10.000 Ausweise
Bestellnummer **AMS-**
X10KCRDPLU | F.01U.408.580

AMS-FVISPLU Besuchermanagement AMS Plus

Lizenz für Besuchermanagement AMS Plus
Bestellnummer **AMS-FVISPLU |**
F.01U.409.103

AMS-XPANPLU Erweiterungslizenz für 1 G Series

Erweiterungslizenz für 1 G Series
Bestellnummer **AMS-XPANPLU |**
F.01U.408.584

AMS-X10PANPLU Erweiterungslizenz für 10 G Series

Erweiterungslizenz für 10 G Series
Bestellnummer **AMS-**
X10PANPLU | F.01U.408.585

AMS-X25OFFPLU Lizenz für 25 Pegasys Türen

Lizenz für 25 Pegasys Türen
Bestellnummer **AMS-**
X25OFFPLU | F.01U.408.582

AMS-X25OSOPLU Lizenz für 25 OSO-Offline-Türen

Lizenz für 25 OSO-Offline-Türen
Bestellnummer **AMS-**
X25OSOPLU | F.01U.408.583

AMS-X32DORPRO Erweiterungslizenz für 32 Türen

Erweiterungslizenz für 32 Türen
Bestellnummer **AMS-**
X32DORPRO | F.01U.408.545

AMS-X128DORPRO Erweiterungslizenz für 128 Türen

Erweiterungslizenz für 128 Türen
Bestellnummer **AMS-**
X128DORPRO | F.01U.408.546

AMS-X512DORPRO Erweiterungslizenz für 512 Türen

Erweiterungslizenz für 512 Türen
Bestellnummer **AMS-**
X512DORPRO | F.01U.408.547

AMS-XCLIPRO Erw.lizenz für 1 Operator Client

Lizenz für 1 Bediener-/Client-Erweiterung
Bestellnummer **AMS-XCLIPRO |**
F.01U.408.542

AMS-X5CLIPRO Erw.lizenz für 5 Operator Client

Lizenz für 5 Bediener-/Client-Erweiterung
Bestellnummer **AMS-X5CLIPRO |**
F.01U.408.543

AMS-XDIVPRO Erweiterungslizenz für 1 Mandant

Erweiterungslizenz für 1 Mandant
Bestellnummer **AMS-XDIVPRO |**
F.01U.408.544

AMS-XMACPRO Erweiterungslizenz für 1 MAC

Erweiterungslizenz für 1 MAC
Bestellnummer **AMS-XMACPRO**
| F.01U.408.567

AMS-X10KCRDPRO Erw.lizenz für 10000 Ausweise

Erweiterungslizenz für 10.000 Ausweise
Bestellnummer **AMS-**
X10KCRDPRO | F.01U.408.565

AMS-X50KCRDPRO Erw.lizenz für 50000 Ausweise

Erweiterungslizenz für 50.000 Ausweise

Bestellnummer **AMS-****X50KCRDPRO | F.01U.408.566****AMS-XPANPRO Erweiterungslizenz für 1 G Series**

Erweiterungslizenz für 1 G Series

Bestellnummer **AMS-XPANPRO |****F.01U.408.572****AMS-X10PANPRO Erweiterungslizenz für 10 G Series**

Erweiterungslizenz für 10 G Series

Bestellnummer **AMS-****X10PANPRO | F.01U.408.573****AMS-X25OFFPRO Erweiterungslizenz für 25 Pegasys Türen**

Erweiterungslizenz für 25 Pegasys Türen

Bestellnummer **AMS-****X25OFFPRO | F.01U.408.569****AMS-X25OSOPRO Lizenz für 25 OSO-Offline-Türen**

Lizenz für 25 OSO-Offline-Türen

Bestellnummer **AMS-****X25OSOPRO | F.01U.408.570****AMS-X25SIOPRO Lizenz für 25 SmartIntego Türen**

Lizenz für 25 SmartIntego Türen

Bestellnummer **AMS-****X25SIOPRO | F.01U.408.571****AMS-XKEYPRO Erw.lizenz für 1 Schlüsselverwaltung**

Erweiterungslizenz für 1 Schlüsselverwaltung

Bestellnummer **AMS-XKEYPRO |****F.01U.408.568****AMS-SMA-LITE Lizenz für AMS-BASE-LITE*, 1 Jahr**

Einjähriger Wartungsvertrag (SMA) für AMS-BASE-LITE

Bestellnummer **AMS-SMA-LITE |** App.Schl. Vepos**F.01U.363.506** 6018 3506**AMS-SMA-PLUS Lizenz für AMS-BASE-PLUS*, 1 Jahr**

Einjähriger Wartungsvertrag (SMA) für AMS-BASE-PLUS

Bestellnummer **AMS-SMA-PLUS |** App.Schl. Vepos**F.01U.363.507** 6018 3507**AMS-SMA-PRO Lizenz für AMS-BASE-PRO*, 1 Jahr**

Einjähriger Wartungsvertrag (SMA) für AMS-BASE-PRO

Bestellnummer **AMS-SMA-PRO |** App.Schl. Vepos**F.01U.363.508** 6018 3508**AMS-SMA-1DIV Lizenz für AMS-XDIV-1V*, 1 Jahr**

Einjähriger Wartungsvertrag (SMA) für AMS-XDIV-1V

Bestellnummer **AMS-SMA-1DIV |** App.Schl. Vepos**F.01U.379.427** 6018 9427**AMS-SMA-1CLI Lizenz für AMS-XCLI-1V*, 1 Jahr**

Einjähriger Wartungsvertrag (SMA) für AMS-XCLI-1V

Bestellnummer **AMS-SMA-1CLI |** App.Schl. Vepos**F.01U.363.509** 6018 3509**AMS-SMA-5CLI Lizenz für AMS-XCLI-5V*, 1 Jahr**

Einjähriger Wartungsvertrag (SMA) für AMS-XCLI-5V

Bestellnummer **AMS-SMA-5CLI |** App.Schl. Vepos**F.01U.363.510** 6018 3510**AMS-SMA-1MAC Lizenz für AMS-XMAC-1V*, 1 Jahr**

Einjähriger Wartungsvertrag (SMA) für AMS-XMAC-1V

Bestellnummer **AMS-SMA-1MAC** App.Schl. Vepos**| F.01U.363.511** 6018 3511**AMS-SMA-5MAC Lizenz für AMS-XMAC-5V*, 1 Jahr**

Einjähriger Wartungsvertrag (SMA) für AMS-XMAC-5V

Bestellnummer **AMS-SMA-5MAC** App.Schl. Vepos**| F.01U.363.512** 6018 3512**AMS-SMA-100CRD Lizenz für AMS-XCRD-100V*, 1 Jahr**

Einjähriger Wartungsvertrag (SMA) für AMS-XCRD-100V

Bestellnummer **AMS-** App.Schl. Vepos**SMA-100CRD | F.01U.363.516** 6018 3516**AMS-SMA-1KCRD Lizenz für AMS-XCRD-1KV*, 1 Jahr**

Einjähriger Wartungsvertrag (SMA) für AMS-XCRD-1KV

Bestellnummer **AMS-** App.Schl. Vepos**SMA-1KCRD | F.01U.363.517** 6018 3517**AMS-SMA-10KCRD Lizenz für AMS-XCRD-10KV*, 1 Jahr**

Einjähriger Wartungsvertrag (SMA) für AMS-XCRD-10KV

Bestellnummer **AMS-** App.Schl. Vepos**SMA-10KCRD | F.01U.363.518** 6018 3518**AMS-SMA-50KCRD Lizenz für AMS-XCRD-50KV*, 1 Jahr**

Einjähriger Wartungsvertrag (SMA) für AMS-XCRD-50KV

Bestellnummer **AMS-** App.Schl. Vepos**SMA-50KCRD | F.01U.363.519** 6018 3519**AMS-SMA-32DRS Lizenz für AMS-XDRS-32V*, 1 Jahr**

Einjähriger Wartungsvertrag (SMA) für AMS-XDRS-32V

Bestellnummer **AMS-** App.Schl. Vepos**SMA-32DRS | F.01U.363.513** 6018 3513**AMS-SMA-128DRS Lizenz für AMS-XDRS-128V*, 1 Jahr**

Einjähriger Wartungsvertrag (SMA) für AMS-XDRS-128V

Bestellnummer **AMS-** App.Schl. Vepos**SMA-128DRS | F.01U.363.514** 6018 3514**AMS-SMA-512DRS Lizenz für AMS-XDRS-512V*, 1 Jahr**

Einjähriger Wartungsvertrag (SMA) für AMS-XDRS-512V

Bestellnummer **AMS-** App.Schl. Vepos**SMA-512DRS | F.01U.363.515** 6018 3515**AMS-SMA-25OFF Lizenz für AMS-XOFF-25V*, 1 Jahr**

Einjähriger Wartungsvertrag (SMA) für AMS-XOFF-25V. In bestimmten Ländern verfügbar.

Bestellnummer **AMS-SMA-25OFF** App.Schl. Vepos**| F.01U.386.744** 6018 6744**AMS-SMA-25OSO Lizenz für AMS-XOSO-25V*, 1 Jahr**

Einjähriger Wartungsvertrag (SMA) für AMS-XOSO-25V*. In bestimmten Ländern verfügbar.

Bestellnummer **AMS-** App.Schl. Vepos**SMA-25OSO | F.01U.402.820** 6018 2820**AMS-SMA-1PAN Lizenz für AMS-XPAN-1V*, 1 Jahr**

Einjähriger Wartungsvertrag (SMA) für AMS-XPAN-1V*. In bestimmten Ländern verfügbar.

Bestellnummer **AMS-SMA-1PAN****| F.01U.387.837****AMS-SMA-10PAN Lizenz für AMS-XPAN-10V*, 1 Jahr**

Einjähriger Wartungsvertrag (SMA) für AMS-XPAN-10V*. In bestimmten Ländern verfügbar.

Bestellnummer **AMS-****SMA-10PAN | F.01U.386.745****AMS-SMA-50PAN Lizenz für AMS-XPAN-50V*, 1 Jahr**

Einjähriger Wartungsvertrag (SMA) für AMS-XPAN-50V

Bestellnummer **AMS-****SMA-50PAN | F.01U.386.746**

AMS-SMA-1KEY Softwarewartung für AMS-XKEYPRO

Einjähriger Wartungsvertrag (SMA) für die
Softwarewartung für AMS-XKEYPRO
Bestellnummer **AMS-SMA-1KEY |
F.01U.408.761**

AMS-SMA-VIS Lizenz für AMS-FVIS-WEBV*, 1 Jahr

Einjähriger Wartungsvertrag (SMA) für AMS-FVIS-WEBV
Bestellnummer **AMS-SMA-VIS | App.Schl. Vepos
F.01U.395.537 6018 5537**

AMS-SMA-VISLIT SMA Besuchermanagement Lite

Einjähriger Wartungsvertrag (SMA) für
Besuchermanagement Lite
Bestellnummer **AMS-SMA-VISLIT
| F.01U.409.104**

AMS-SMA-VISPLU SMA Besuchermanagement Plus

Einjähriger Wartungsvertrag (SMA) für
Besuchermanagement Plus
Bestellnummer **AMS-SMA-
VISPLU | F.01U.409.105**

Vertreten von:

Europe, Middle East, Africa:
Bosch Security Systems B.V.
P.O. Box 80002
5600 JB Eindhoven, The Netherlands
Phone: + 31 40 2577 284
www.boschsecurity.com/xc/en/contact/
www.boschsecurity.com

Germany:
Bosch Sicherheitssysteme GmbH
Robert-Bosch-Ring 5
85630 Grasbrunn
Tel.: +49 (0)89 6290 0
Fax: +49 (0)89 6290 1020
de.securitysystems@bosch.com
www.boschsecurity.com