

# DINION IP 5000 HD

www.boschsecurity.de



**BOSCH**

Technik fürs Leben



- ▶ Elegante Netzwerkkamera für den Innenbereich
- ▶ Auflösung mit 1080p für scharfe Bilder
- ▶ Intelligente Rauschunterdrückung verringert die Bandbreiten- und Speicheranforderungen um bis zu 50 %
- ▶ SD-Kartensteckplatz für lokale Aufzeichnung
- ▶ FTP, Dropbox und Alarm-E-Mails

Die 1080p-HD-Kamera für den Innenbereich ist ein sofort einsatzfähiges, komplettes Netzwerk-Videoüberwachungssystem in einem kompakten und eleganten Gehäuse. Die Kamera mit der Hochleistungstechnik von Bosch stellt eine kostengünstige Lösung für eine Vielzahl von Anwendungen dar und ist somit auch für Privathaushalte, kleinere Büros und Einzelhandelsgeschäfte attraktiv.

## Systemübersicht

Das formschöne, kompakte Boxdesign eignet sich optimal für Privathaushalte, Büros, Unternehmen oder Geschäfte, bei denen Größe und Aussehen der Kamera wichtig sind. Die Kamera verfügt über einen 1/2,7-Zoll-CMOS-HD-Sensor und ist eine echte Tag-/Nachtkamera mit einer ausgezeichneten Leistung bei Tag und Nacht.

## Funktionsbeschreibung

### Inhaltsbasierte Bildverarbeitungstechnologie

Die inhaltsbasierte Bildverarbeitungstechnologie (C-BIT) ermöglicht eine grundlegende Verbesserung der Bildqualität bei allen Lichtverhältnissen und eine Ermittlung von Bereichen für eine verbesserte Verarbeitung. Die Kamera prüft die Szene unter Verwendung der intelligenten Videoanalyse und gibt

eine Rückmeldung für die erneute Feineinstellung der Bildverarbeitung. Dies ermöglicht bessere Details in wichtigen Bereichen und eine bessere Gesamtleistung.

### Niedrigerer Bandbreiten- und Speicherbedarf dank intelligenter dynamischer Rauschunterdrückung (iDNR)

Die Kamera verwendet intelligente dynamische Rauschunterdrückung (iDNR), die den Inhalt einer Szene aktiv analysiert und so entsprechend Rausch-Artefakte reduziert.

Rauscharme Bilder und die effiziente H.264-Komprimierungstechnologie liefern klare Bilder, wodurch gleichzeitig Bandbreiten- und Speicherbedarf um bis zu 50 % im Vergleich zu anderen H.264-Kameras gesenkt werden. Dies führt zu Streams mit reduzierter Bandbreite bei Wahrung einer hohen Bildqualität und fließenden Bewegungen. Die Kamera bietet ein gut nutzbares Bild durch ein geschickt optimiertes Detail-zu-Bandbreite-Verhältnis.

Die durchschnittliche typische optimierte Bandbreite in Kbit/s für verschiedene Bildraten ist in folgender Tabelle aufgelistet:

BPS	1080p	720p	480p
30	1600	1200	600
15	1274	955	478

BPS	1080p	720p	480p
12	1169	877	438
5	757	568	284
2	326	245	122

### Mehrere Streams

Dank der innovativen Multi-Streaming-Technologie können verschiedene H.264-Streams und ein M-JPEG-Stream gleichzeitig bereitgestellt werden. Diese Streams erleichtern die bandbreitenfreundliche Anzeige und Aufzeichnung sowie die Integration in Videomanagementsysteme von Drittanbietern. Für den zweiten Stream kann ein aufrechter Modus ausgewählt werden. In diesem Modus wird ein Bild mit der Größe 400 x 720 (Bildformat 9:16) aus dem vollständigen Sensorbild ausgeschnitten. Wenn die zu überwachende Szene sich für diesen Modus eignet, werden die Bandbreiten- und Speicheranforderungen reduziert.

### Gleichzeitige analoge und IP-Videoausgänge

Ein überspannungsgeschützter analoger Videoausgang gewährleistet, dass IP-Video-Streaming in hoher Auflösung und ein analoger Videoausgang gleichzeitig verfügbar sind. Dies bedeutet zum Beispiel, dass ein Begrüßungsmonitor problemlos direkt an der Kamera angeschlossen werden kann und trotzdem die vollständige IP-Funktionalität erhalten bleibt.

### Regions of Interest und E-PTZ

Die Regions of Interest (RoI) können vom Benutzer definiert werden. Die Fernbedienungsfunktionen zum elektronischen Schwenken, Neigen und Zoomen (E-PTZ) ermöglichen die Auswahl bestimmter Bereiche aus dem übergeordneten Bild. Diese Regionen erzeugen separate Streams für die Fernanzeige und für Aufzeichnungen. Diese Streams ermöglichen es dem Bediener zusammen mit dem Haupt-Stream, den interessantesten Teil einer Szene separat zu überwachen und gleichzeitig den Überblick über die Situation zu behalten.

### Eingebautes Mikrophon, Zwei-Wege-Audio und Audioalarm

Die Kamera verfügt über ein eingebautes Mikrophon, mit dem der Bediener Gespräche im überwachten Bereich abhören kann. Die Gegensprechfunktion ermöglicht es dem Bediener, mit Besuchern oder unbefugten Personen über einen externen Audio-Line-Ein- und Ausgang zu kommunizieren. Die Audioerkennung kann bei Bedarf zur Generierung eines Alarms verwendet werden.

### Sabotage- und Bewegungserkennung

Für Kamerasabotagealarme steht eine Vielzahl an Konfigurationsmöglichkeiten zur Verfügung. Ein integrierter Algorithmus zur Bewegungserkennung in Videos kann auch für die Alarmanzeige verwendet werden.

### Dezentrale Aufzeichnung

Der SD-Kartensteckplatz unterstützt bis zu 2 TB Speicherkapazität. Eine SD-Karte kann zur lokalen Alarmaufzeichnung verwendet werden. Die Voralarmaufzeichnung im Arbeitsspeicher reduziert die Aufzeichnungsbandbreite im Netzwerk. Wenn auf der SD-Steckkarte aufgezeichnet wird, verlängert sich damit die effektive Lebensdauer des Speichermediums.

### Speicherverwaltung

Die Aufzeichnungsverwaltung kann über den Bosch Video Recording Manager (VRM) gesteuert werden, oder die Kamera kann iSCSI-Ziele direkt ohne Aufzeichnungssoftware verwenden.

### Cloud-basierte Services

Die Kamera unterstützt zeitbasierte oder alarmbasierte JPEG-Postings an vier verschiedene Konten. Diese Konten können FTP-Server oder Cloud-basierte Speichereinrichtungen (z. B. Dropbox) adressieren. Videoclips oder JPEG-Bilder können ebenfalls in diese Konten exportiert werden. Alarmer können so eingerichtet werden, dass sie eine E-Mail- oder SMS-Benachrichtigung auslösen, damit Sie stets über anormale Ereignisse informiert sind.

### Einfache Montage

Die Stromversorgung der Kamera kann über ein PoE-konformes Netzkabel erfolgen. Bei dieser Konfiguration ist für Bildübertragung, Stromversorgung und Steuerung der Kamera nur ein Kabel erforderlich. Durch die Verwendung von PoE wird die Installation einfacher und kostengünstiger, da für Kameras keine Stromversorgung vor Ort erforderlich ist. Die Kamera kann auch über +12-VDC-Netzteile mit Strom versorgt werden. Um die Systemzuverlässigkeit zu erhöhen, kann die Kamera gleichzeitig an PoE und 12-VDC-Netzteile angeschlossen werden. Außerdem können unterbrechungsfreie Stromversorgungen (USV) eingesetzt werden, die auch bei Stromausfall einen Weiterbetrieb sicherstellen. Für eine problemlose Netzwerkverkabelung unterstützt die Kamera Auto-MDIX, das die Verwendung von Straight-Through- und Crossover-Kabeln ermöglicht.

### Einfache Konfiguration

Die Kamera verfügt über eine sehr intuitive Benutzeroberfläche, die eine schnelle und einfache Konfiguration ermöglicht. Sie hat sechs konfigurierbare Benutzermodi mit den besten Einstellungen für vielfältige Einsatzbereiche:

- **Innenbereich** – allgemeine Tag-Nacht-Wechsel ohne Sonnenreflexe und Straßenbeleuchtung
- **Außenbereich** – allgemeine Tag-Nacht-Wechsel mit Sonnenreflexen und Straßenbeleuchtung
- **Bewegung** – Überwachung von Verkehr oder sich schnell bewegenden Objekten; Bewegungsartefakte werden minimiert
- **Restlicht** – optimiert für ausreichende Detailgenauigkeit bei schlechten Lichtverhältnissen

- **BLC** – für Menschen, die sich vor einem hellen Hintergrund bewegen
- **Lebendig** – verbesserter Kontrast sowie optimale Schärfe und Farbsättigung

### Echte Tag-/Nachtschaltung

Die Kamera ist mit mechanischer Filtertechnologie ausgestattet, die für lebendige Farben während des Tages und außerordentliche Nachtaufnahmen sorgt. Die Bilder sind zudem bei allen Lichtverhältnissen scharf fokussiert.

### Zugriffssicherheit

Dreistufiger Kennwortschutz und 802.1x-Authentifizierung werden unterstützt. Zur Absicherung des Zugriffs über einen Webbrowser kann HTTPS mit einem SSL-Zertifikat verwendet werden, das in der Kamera gespeichert ist. Die Video- und Audiokommunikationskanäle können unabhängig voneinander mit 128-Bit-Schlüsseln AES-verschlüsselt werden, indem die optionale Encryption Site License installiert wird.

### Vollständige Anzeigesoftware

Es gibt zahlreiche Möglichkeiten, auf die Funktionen der Kamera zuzugreifen: über einen Webbrowser, über das Bosch Video Management System, über den kostenlosen Bosch Video Client, über eine mobile Video-Sicherheits-App oder über eine Software von einem anderen Anbieter.

### Video-Sicherheits-App

Die mobile Video-Sicherheits-App von Bosch wurde entwickelt, damit Sie von **überall** auf HD-Überwachungsbilder zugreifen können. Dies gewährleistet Livebilder von jedem beliebigen Standort aus. Die App ist so konfiguriert, dass sie eine umfassende Steuerung aller Kameras ermöglicht, von den Schwenk- und Neigefunktionen bis hin zur Zoom- und Brennweitensteuerung. Es ist, als ob Sie Ihren Kontrollraum immer bei sich führen würden. Diese App, zusammen mit dem separat erhältlichen Bosch Transcoder, ermöglicht Ihnen die vollständige Nutzung unserer dynamischen Transcodierungsfunktionen. So können Sie Aufzeichnungen auch über Verbindungen mit geringer Bandbreite wiedergeben.

### Systemintegration

Die Kamera entspricht der Profil S-Spezifikation des ONVIF (Open Network Video Interface Forum). Dies gewährleistet die Interoperabilität zwischen Netzwerkvideoprodukten unterschiedlicher Hersteller. Integratoren von Drittanbietern können leicht auf die internen Funktionen der Kamera zugreifen, um sie in große Projekte zu integrieren. Zusätzliche Informationen finden Sie auf der Webseite des Bosch Partnerprogramms zur Integration (IPP) unter [ipp.boschsecurity.com](http://ipp.boschsecurity.com).

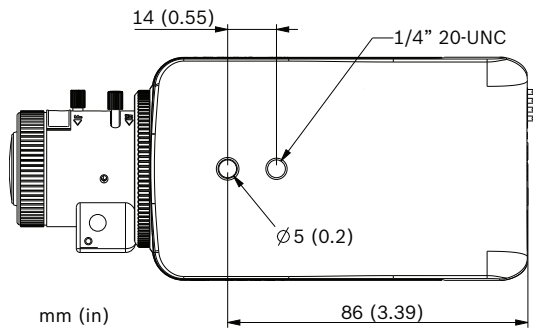
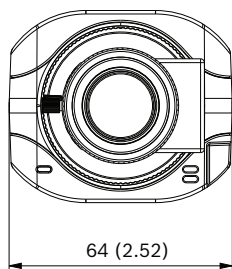
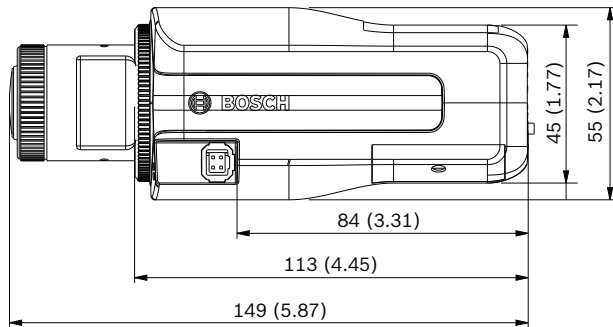
## Zertifikate und Zulassungen

Standards	
	EN 60950-1
	UL 60950-1
	CAN/CSA-C22.2 Nr. 60950-1-07
	EN 50130-4
	EN 50130-5 Klasse II
	FCC Teil 15, Sub-Teil B, Klasse B
	EMV-Richtlinie 2004/108/EG
	EN 55022 Klasse B
	EN 55024
	C-Tick AS/NZS CISPR 22 (entspricht CISPR 22)
	ICES-003 Klasse B
	VCCI J55022 V2/V3
	EN 50121-4
ONVIF-Konformität	EN 50132-5-2; IEC 62676-2-3
<b>Produktzertifizierungen</b>	CE, FCC, UL, cUL, C-Tick, CB, VCCI

Region	Zertifizierung
Europa	CE
USA	UL
	FCC
Kanada	CSA

## Planungshinweise

## Abmessungen



## Lieferumfang

## Technische Daten

Stromversorgung	
Netzteil	12 VDC Power-over-Ethernet, Nennwert: 48 VDC
Stromaufnahme	300 mA (12 VDC) 75 mA (PoE 48 VDC)
Leistungsaufnahme	3,6 W
PoE	IEEE 802.3af (802.3at, Typ 1) Leistungsstufe: Klasse 1
Sensor	
Typ	1/2,7-Zoll-CMOS
Sensorexel insgesamt	1920 x 1080

## Videoleistung

Empfindlichkeit – (3200 K, Reflexion 89 %, F1.4, 30 IRE)

• Farbe	0,25 Lux
• Mono	0,05 Lux
Dynamikbereich	76 dB Großer Dynamikbereich (WDR)

## Video-Streaming

Videokomprimierung	H.264 (MP); M-JPEG
Streaming	Mehrfache konfigurierbare Streams im H.264- und M-JPEG-Format, konfigurierbare Bildrate und Bandbreite. Regions of Interest (RoI)
IP-Gesamtverzögerung	Min. 120 ms, max. 340 ms
GOP-Struktur	IP, IBP, IBBP
Codierungsintervall	1 bis 30 (25) BPS

## Auflösungen (H x V)

• 1080p HD	1920 x 1080
• 720p HD	1280 x 720
• Aufrecht 9:16 (beschnitten)	400 x 720
• D1 4:3 (beschnitten)	704 x 480
• 480p SD	Codierung: 704 x 480; Darstellung: 854 x 480
• 432p SD	768 x 432
• 288p SD	512 x 288
• 240p SD	Codierung: 352 x 240 Darstellung: 432 x 240
• 144p SD	256 x 144

## Videofunktionen

Tag/Nacht	Farbe, Schwarzweiß, Auto
Anpassbare Bildeinstellungen	Kontrast, Sättigung, Helligkeit
Weißabgleich	3 automatische Modi, manueller Modus und Messung
Verschluss	Automatischer elektronischer Verschluss (1/25[30] bis 1/150000) Fester Verschluss (1/25[30] bis 1/15000) wählbar Standardverschluss
Gegenlichtkompensation	Ein/aus
Rauschunterdrückung	Intelligente dynamische Rauschunterdrückung (iDNR) mit separater zeitlicher und räumlicher Anpassung

Videofunktionen	
Kontrastoptimierung	Ein/aus
Schärfe	Wählbare Optimierung der Bildschärfe
Privatzonenausblendung	Vier unabhängige Bereiche, vollständig programmierbar
Video Analysis	Motion+
Sonstige Funktionen	Bildspiegelung, Bilddrehung, Pixel-Zähler, Video-Watermarking, Bildeinblendung, Benutzermodi

Audio-Streaming	
Audio-Streaming	Vollduplex/Halbduplex
Signal-Rausch-Verhältnis	> 50 dB
Audiokomprimierung	AAC-LC, G.711, L16 (Live und Aufzeichnung)

Optische Daten	
Objektivanschluss	CS-Mount (C-Mount mit Adapterring)
Objektivadapter	4-poliger Standardstecker für DC-Blende
Brennweitensteuerung	Manuelle Anpassung
Blendensteuerung	Automatische Blendensteuerung
Objektivtyp (V3-Version)	Varifokalobjektiv 3,3 bis 12 mm, DC-Blende F1.4-360, mit IR-Korrektur
<ul style="list-style-type: none"> <li>Blickfeld (Weitwinkel 3,3 mm)</li> </ul>	110° x 58° (H x V)
<ul style="list-style-type: none"> <li>Blickfeld (Tele 12 mm)</li> </ul>	Weitwinkel: 34° x 18° (H x V)

Eingang/Ausgang	
Analoger Videoausgang	CVBS, 1 Vss, 2,5-mm-Buchse, 75 Ohm Standard wählbar
Audio	Eingebautes Mikrofon, 1 x Eingang Mono, 1 x Ausgang Mono
<ul style="list-style-type: none"> <li>Anschlüsse</li> </ul>	3,5-mm-Monobuchse
<ul style="list-style-type: none"> <li>Line-In-Signal</li> </ul>	0,707 Vrms, 20 kOhm, typisch
<ul style="list-style-type: none"> <li>Line-Out-Signal</li> </ul>	0,707 Vrms, 10 kOhm typisch,
Alarmeinang	1 Eingang
<ul style="list-style-type: none"> <li>Aktivierung</li> </ul>	Durch Kurzschluss
Alarmausgang	1 Ausgang
<ul style="list-style-type: none"> <li>Spannung</li> </ul>	24 VAC oder +30 VDC max. Ladestrom max. 1 A

Lokaler Speicher	
Interner Arbeitsspeicher	10 s Voralarmaufzeichnung
Speicherkartensteckplatz	Unterstützt SDHC-Karte bis zu 32 GB/SDXC-Karte bis zu 2 TB. (Für HD-Aufzeichnungen werden SD-Karten der Klasse 6 oder höher empfohlen.)
Aufzeichnung	Daueraufzeichnung, Ringaufzeichnung, Alarm-/Ereignis-/Zeitplanaufzeichnung

Netzwerk	
Protokolle	IPv4, IPv6, UDP, TCP, HTTP, HTTPS, RTP/RTCP, IGMP V2/V3, ICMP, ICMPv6, RTSP, FTP, Telnet, ARP, DHCP, NTP (SNTP), SNMP (V1, MIB-II), 802.1x, DNS, DNSv6, DDNS (DynDNS.org, selfHOST.de, no-ip.com), SMTP, iSCSI, UPnP (SSDP), DiffServ (QoS), LLDP, SOAP, Dropbox, CHAP, digest authentication
Verschlüsselung	TLS 1.0, SSL, DES, 3DES, AES (optional)
Ethernet	10/100 Base-T, automatische Erkennung, Halb-/Vollduplex
Anschlussmöglichkeiten	ONVIF-Profil S, Auto-MDIX

Software	
Gerätekonfiguration	Über Webbrowser oder Configuration Manager
Firmware-Update	Fernprogrammierbar
Software-Viewer	Web-Browser, Bosch Video Client oder Software anderer Anbieter

Mechanische Daten	
Abmessungen (H x B x T)	55 x 64 x 111 mm ohne Objektiv
Abmessungen (H x B x T)	55 x 64 x 146 mm mit Objektiv
Gewicht	550 g ohne Objektiv 590 g mit Objektiv
Farbe	RAL 9017 (Verkehrsschwarz)
Stativhalterung	Unterseite und Oberseite 1/4 Zoll 20 UNC

Umgebungsbedingungen	
Betriebstemperatur	-30 °C bis +50 °C
Lagertemperatur	-40 °C bis +70 °C
Luftfeuchtigkeit	0 % bis 90 % relative Luftfeuchtigkeit (nicht kondensierend)

**Bestellinformationen****DINION IP 5000 HD**

1080p IP-Boxkamera mit ansprechendem Design für den Innenbereich. iDNR; Tag/Nacht; H.264-Quad-Streaming; Cloud-Services, ROI; Bewegungs-/Sabotage-/Audioerkennung; 1080p

Bestellnummer	App.Schl.	VEPOS
<b>NBN-50022-C   F.01U.283.895</b>	<b>4646</b>	<b>8465</b>

**DINION IP 5000 HD**

1080p IP-Boxkamera mit ansprechendem Design für den Innenbereich, iDNR; Tag/Nacht; H.264-Quad-Streaming; Cloud-Services, ROI; Bewegungs-/Sabotage-/Audioerkennung; 1080p; Varifokalobjektiv 3,3 bis 12 mm, DC-Blende, F1.4-Objektiv, mit IR-Korrektur

Bestellnummer	App.Schl.	VEPOS
<b>NBN-50022-V3   F.01U.288.218</b>		

**Zubehör/Erweiterungen****SR-Megapixel-Varifokalobjektiv**

SR-Megapixel-Varifokalobjektiv mit IR-Korrektur. 1/2,5-Zoll-Sensor; CS-Mount; 4-polige SR-Blende; 5 MP; 9 bis 40 mm; F1.5 bis F8

Bestellnummer	App.Schl.	VEPOS
<b>LVF-5005C-S0940   F.01U.274.352</b>	<b>4640</b>	<b>0382</b>

**SR-Megapixel-Varifokalobjektiv**

SR-Megapixel-Varifokalobjektiv mit IR-Korrektur. 1/2,5-Zoll-Sensor; CS-Mount; 4-polige SR-Blende; 5 MP; 1,8 bis 3 mm, F1.8 bis F8

Bestellnummer	App.Schl.	VEPOS
<b>LVF-5005C-S1803   F.01U.274.354</b>	<b>4640</b>	<b>0384</b>

**S1460 Service-/Monitorkabel**

2,5-mm-Buchse für BNC-Video-Anschlusskabel. 1 m

Bestellnummer	App.Schl.	VEPOS
<b>S1460   F.01U.500.418</b>	<b>4970</b>	<b>7207</b>

**EX12LED-3BD-8M Infrarot-Strahler**

Mini-IR-850-nm-Strahler. LED-Array; 3D-Refraktion; Schwarz; 17 m HFOV; 30° Abstrahlwinkel

Bestellnummer	App.Schl.	VEPOS
<b>EX12LED-3BD-8M   F.01U.172.643</b>	<b>4640</b>	<b>0475</b>

**EX12LED-3BD-8W Infrarot-Strahler**

Mini-IR-850-nm-Strahler. LED-Array; 3D-Refraktion; Schwarz; 16 m HFOV; 60° Abstrahlwinkel

Bestellnummer	App.Schl.	VEPOS
<b>EX12LED-3BD-8W   F.01U.172.644</b>	<b>4640</b>	<b>0477</b>

**EX12LED-3BD-9M Infrarot-Strahler**

Mini-IR-940-nm-Strahler. LED-Array; 3D-Refraktion; Schwarz; 17 m HFOV; 30° Abstrahlwinkel

Bestellnummer	App.Schl.	VEPOS
<b>EX12LED-3BD-9M   F.01U.172.645</b>	<b>4640</b>	<b>0476</b>

**EX12LED-3BD-9W Infrarot-Strahler**

Mini-IR-940-nm-Strahler. LED-Array; 3D-Refraktion; Schwarz; 16 m HFOV; 60° Abstrahlwinkel

Bestellnummer	App.Schl.	VEPOS
<b>EX12LED-3BD-9W   F.01U.172.646</b>	<b>4640</b>	<b>0478</b>

**Software Erweiterungen****BVIP AES 128-Bit-Verschlüsselung**

Standortlizenz für BVIP AES 128-Bit-Verschlüsselung ermöglicht die verschlüsselte Kommunikation zwischen BVIP-Geräten und geeigneten Managementsystemen.

Bestellnummer	App.Schl.	VEPOS
<b>MVS-FENC-AES   F.01U.261.234</b>	<b>4970</b>	<b>0274</b>

**Represented by:**

**Germany:**  
Bosch Sicherheitssysteme GmbH  
Robert-Bosch-Ring 5 und 7  
85630 Grasbrunn  
Tel.: +49 (0)89 6290 0  
Fax: +49 (0)89 6290 1020  
de.securitysystems@bosch.com  
www.boschsecurity.de

**Weitere Produktinformationen:**  
Bosch Sicherheitssysteme STDE  
Werner-Heisenberg-Strasse 16  
34123 Kassel  
Tel.: /Fax: +49 (0)561 89 08  
CCTV: -200/-299; Comm. -300/-399  
Einbruch/Brand/Access: -500/-199  
de.securitysystems@bosch.com  
www.bosch-sicherheitsprodukte.de

**Haus-ServiceRuf und NurseCall Schweiz:**  
TeleAlarm SA - Bosch Group  
Rue du Pont 23  
CH - 2300 La Chaux-de-Fonds  
Weitere Informationen erhalten Sie unter:  
Telefon +41 32 327 25 40  
Telefax +41 32 327 25 41  
ch.securitysystems@bosch.com  
www.telealarm.ch